



Montageanleitung

KIA MOTORS Deutschland GmbH

Modell / Ausführung	CARNIVAL	Artikelbezeichnung	Nachrüstsatz zu Artikel ZK0VQ 67 002
Modelljahr	ab 07/2006	Artikelnummer	ZK0VQ 68 004
Verwendbarkeit	alle Modelle	Hersteller	ERICH JAEGER GmbH + Co. KG 721914 / 053875
Erstelldatum	23.11.2006	Montagezeit	60 Min.

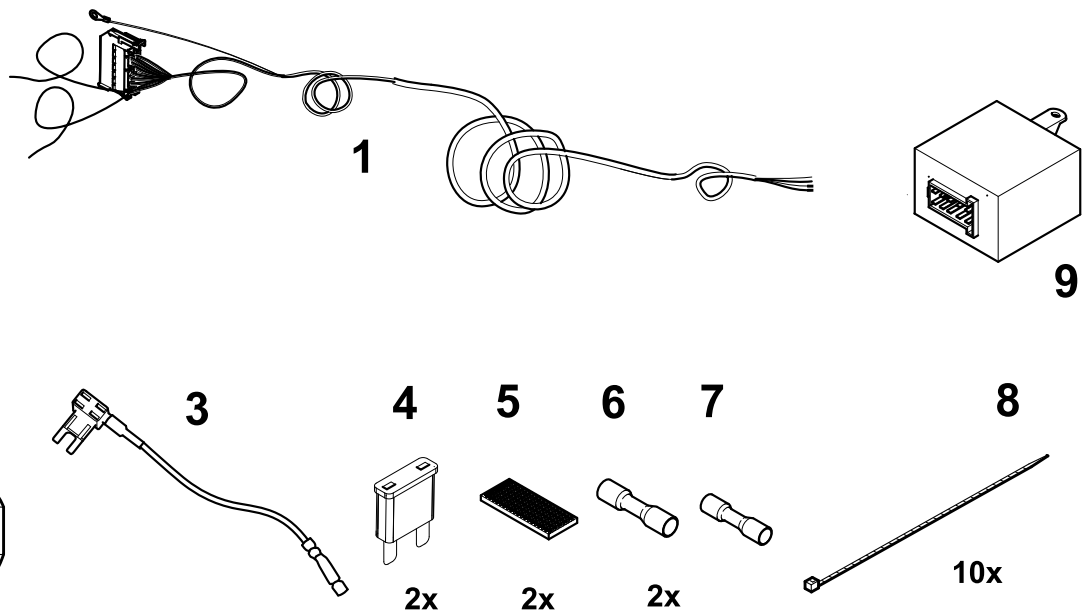


Das in der Anleitung beschriebene Produkt wurde unter Beachtung der erforderlichen Sicherheitsanforderungen entwickelt, gefertigt und Kontrollen unterzogen.

Um eine einwandfreie und sichere Funktion zu gewährleisten und Gefahren für Personen und Sachen auszuschließen, muss dieses Produkt sachgemäß eingebaut werden. Der Einbau darf daher nur von geschultem Fachpersonal erfolgen, das über die für den Einbau erforderlichen Kfz-spezifischen Sach- und Fachkenntnisse und das erforderliche Werkzeug verfügt. Hierzu müssen Sie die Montageanleitung sorgfältig gelesen und verstanden haben.

Prüfen Sie bitte vor der Montage den Lieferumfang auf Vollständigkeit.

Dieser Nachrüstsatz wird benötigt wenn die Begrenzungs- und Seitenmarkierungsleuchten die Leistung von 35 Watt je Beleuchtungsseite übersteigen!



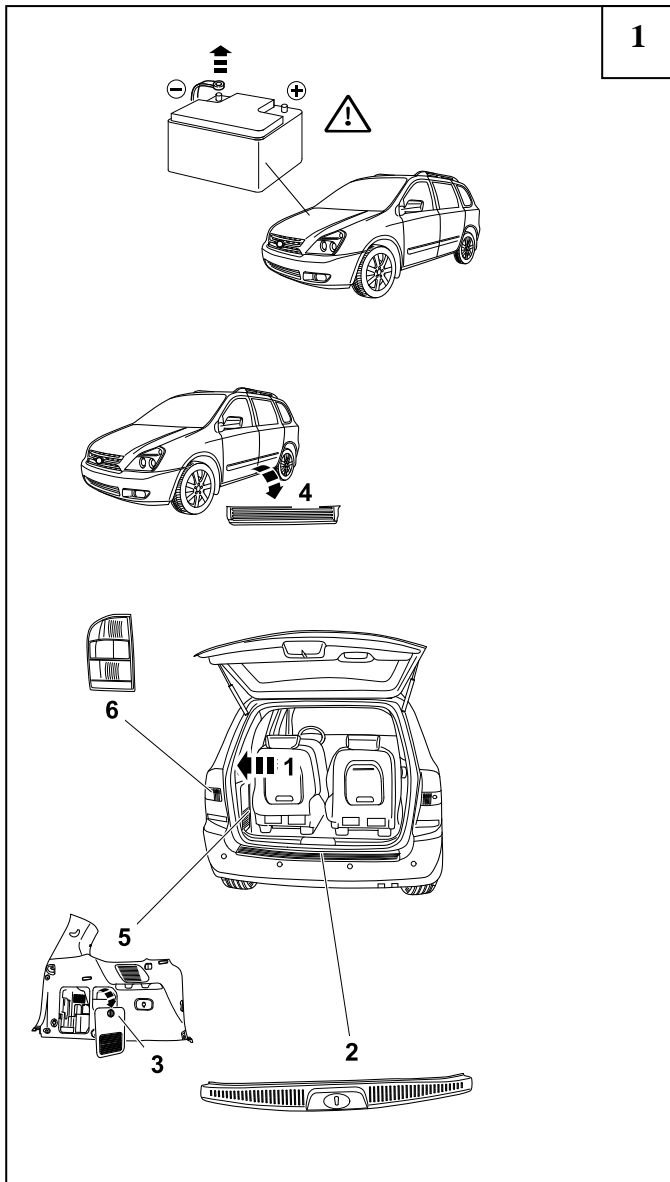


Montageanleitung

Elektro-Einbausatz
ZK0VQ 68 003

KIA MOTORS Deutschland GmbH

Die folgenden Montageanweisungen setzen voraus das der Elektro-Einbausatz 13P für Anhängerkupplung **ZK0VQ 67 002** bereits verbaut wurde!



Aus Sicherheitsgründen ist die Masse-Leitung unbedingt vor Beginn der Arbeiten von der Batterie zu trennen. Damit keine gespeicherten Daten verloren gehen empfiehlt sich der Einsatz eines Ruhestrom-Erhaltungsgerätes (Herstellervorschriften beachten).

Den hinteren linken Sitz ausbauen (1).

Die Verkleidung der Ladekante ausbauen (2).

Die Abdeckung des Werkzeugfaches entnehmen (3).

Die Einstiegsverkleidung der linken Schiebetür ausbauen (4).

Linke Kofferraum-Seitenverkleidung ausbauen (5).

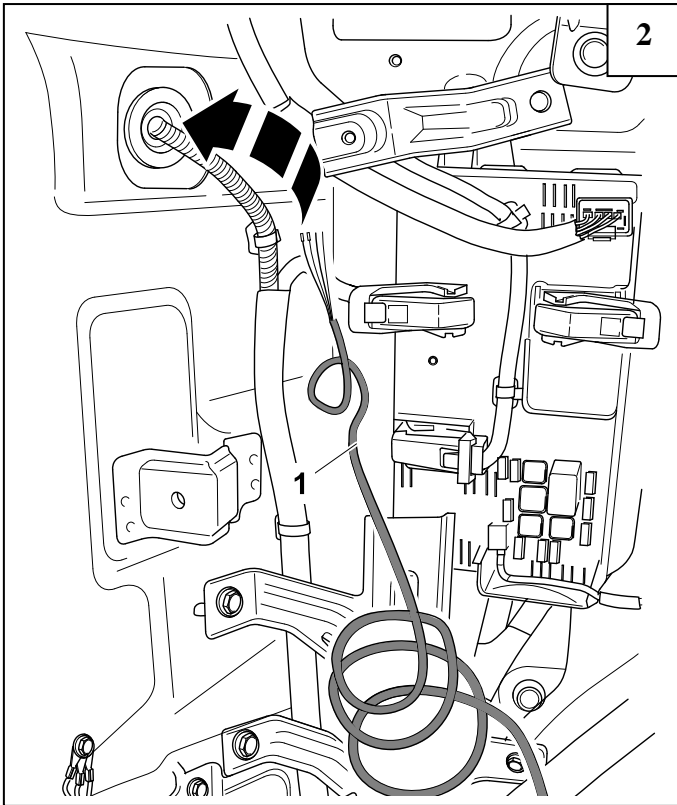
Linke Schlussleuchte ausbauen (6).



Montageanleitung

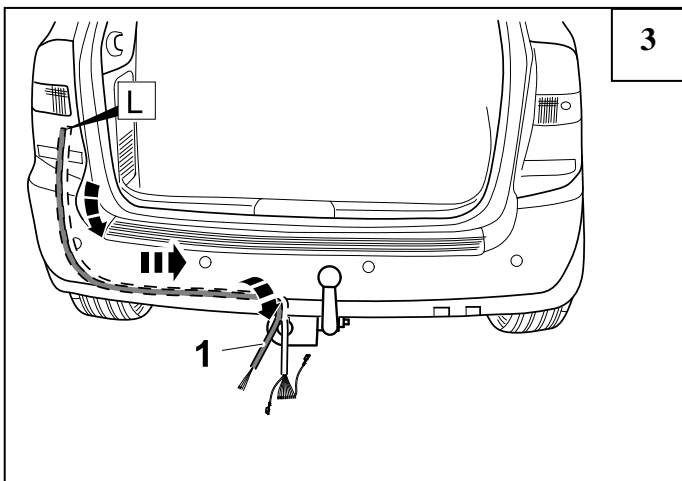
Elektro-Einbausatz
ZK0VQ 68 003

KIA MOTORS Deutschland GmbH



Das Leitungssatzende 4-adrig durch die Durchführungsstelle hinter der linken Schlussleuchte vom Kofferraum nach außen, und weiter bis zu dem Halteblech für die Steckdose verlegen.

Die entstandenen Lücken im Bereich der Dichtfläche zwischen den beiden Isolierschläuchen mit Dichtmasse abdichten.



Steckdose 13-polig und Steckgehäuse 3-fach (grün) demontieren.

Die Gummidichtung der Steckdose vom Leitungssatz schieben.
(Wird nicht mehr benötigt)

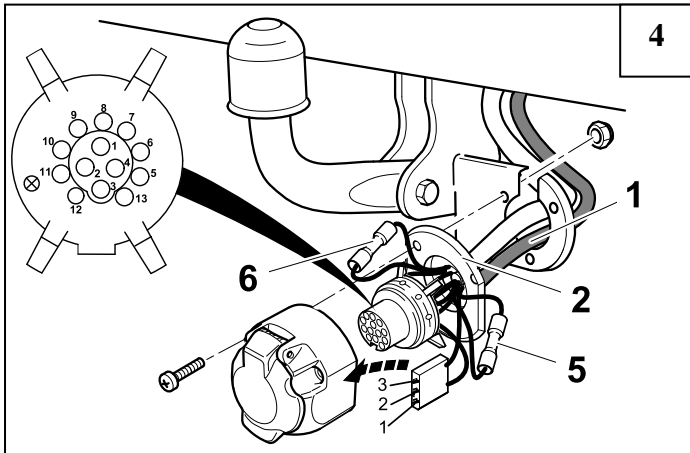
Den Leitungssatz im Außenbereich mit beiliegenden Kabelbindern befestigen.



Montageanleitung

Elektro-Einbausatz
ZK0VQ 68 003

KIA MOTORS Deutschland GmbH

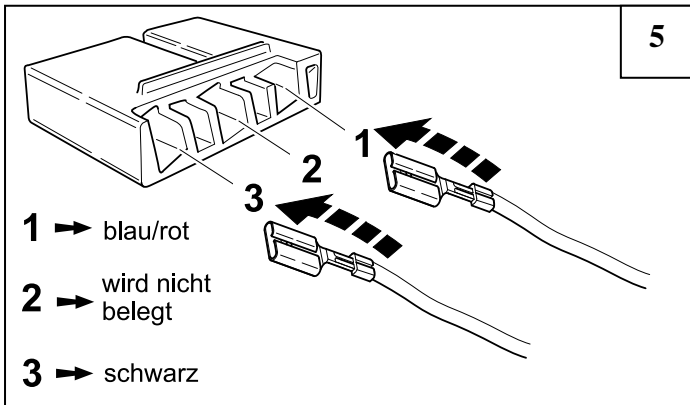


Beiliegende Gummidichtung mit zwei Leitungsdurchführungen auf die Leitungssitzenden aufschieben und die Steckdose wie folgt montieren. (Anschluss der 13-poligen Steckdose nach ISO 11446).

Aderendhülse der Leitungen **grau/rot** abtrennen. Die Leitungen **grau/rot** und **grau/grün** ca. 5 mm abisolieren und unter Verwendung des beiliegenden Stoßverbinders (blau) verbinden.

Aderendhülse der Leitung **grau/schwarz** abtrennen. Die Leitungen **grau/schwarz** und **grau/weiss** ca. 5 mm abisolieren und unter Verwendung des beiliegenden Stoßverbinders (rot) verbinden.

Die Steckdose gemäß den Abb. 4 bis 6 montieren (Anschluss der 13-poligen Steckdose nach ISO 11446).



- 1 → blau/rot
- 2 → wird nicht belegt
- 3 → schwarz

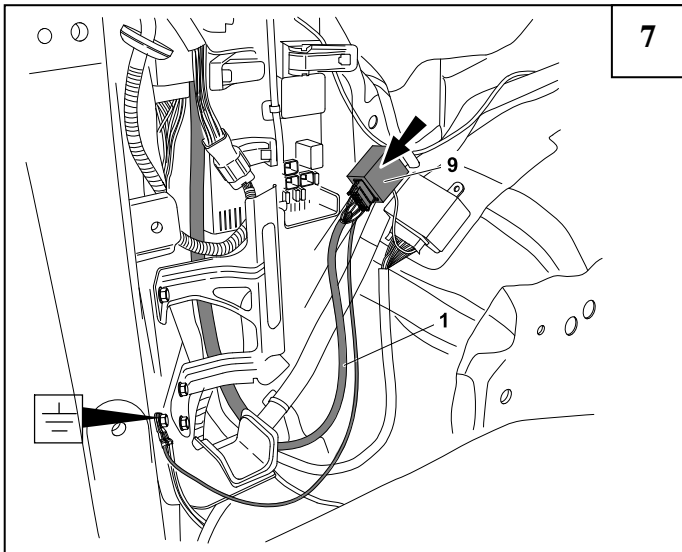
1	schwarz/weiss		6
2	grau		
3	weiss/braun		
4	schwarz/grün		
5	grau/rot		
6	schwarz/rot		
7	grau/schwarz		
8	blau/rot		
9	rot		
10	nicht belegt		
11	nicht belegt		
12	nicht belegt		
13	braun		



Montageanleitung

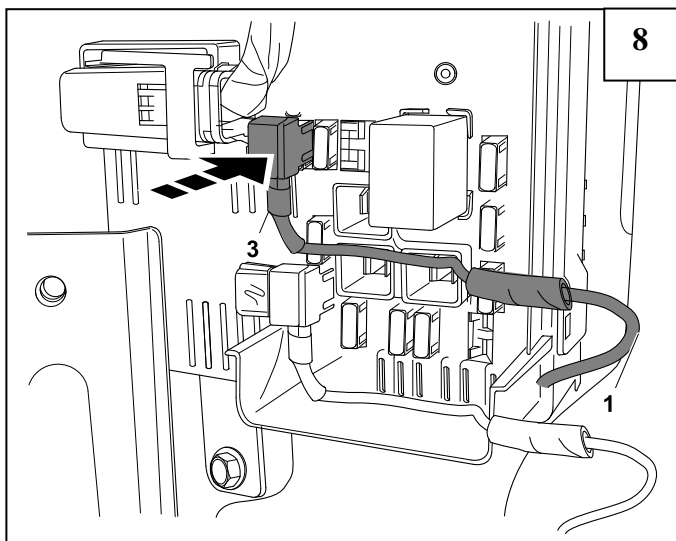
Elektro-Einbausatz
ZK0VQ 68 003

KIA MOTORS Deutschland GmbH



Den Kabelschuh der Leitung **braun** an den fahrzeugseitigen **Massepunkt** unterhalb der linken Schlussleuchte anschließen.

Das beiliegende Anhänger-Modul auf das Steckgehäuse 10-fach des Leitungssatzes stecken, verrasten und mit beiliegenden Klettbandstreifen an geeigneter Stelle an der linken Kofferraumseite befestigen.

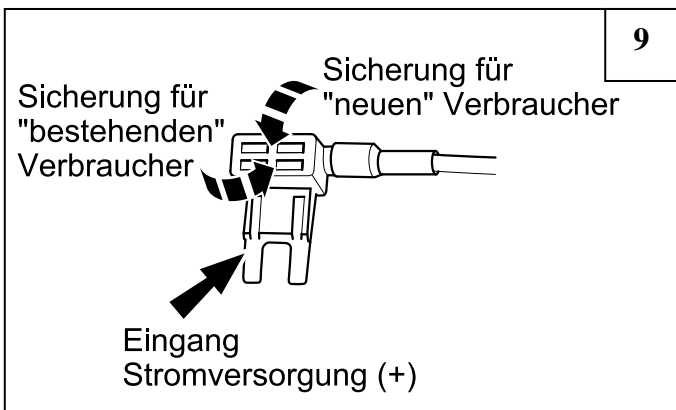


Den bereits montierten Stoßverbinder (blau) des Sicherungsadapters (**Steckplatzes „RR P / Win-LH“**) abtrennen.

Die Leitung rot des Sicherungsadapters, mit der Leitung rot der Blinküberwachung und **einer der beiden** Leitungen rot des Anhängermoduls 5 mm abisolieren und unter Verwendung des beiliegenden Stoßverbinders (blau) verbinden.

Die Flachstecksicherung – Minifuse 7,5 A für den „neuen Verbraucher“ durch die beiliegende Sicherung 10 A ersetzen.

Die von dem Anhänger-Modul abgehende verbleibende Leitung **rot** ca. 5 mm abisolieren und mit der Anschlussleitung **rot** des beiliegenden Sicherungsadapters verbinden (Abb. 8).



Den Sicherungsadapter gemäß den Abb. 8 und 9 an den **Dauerstrom (Klemme 30)** führenden **Steckplatz „Rear Wiper“** in der Zentralelektrik (linke Kofferraumseite) anschließen.

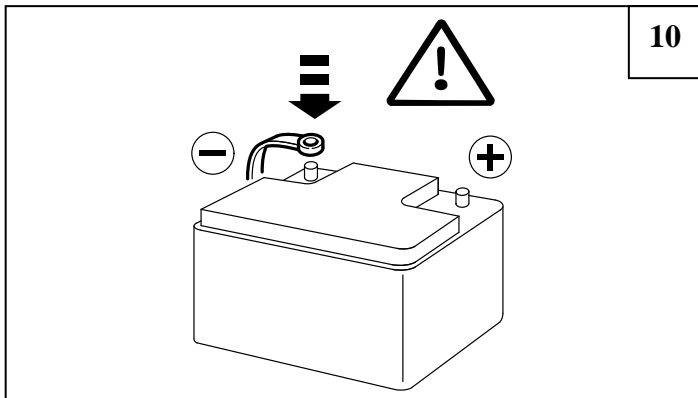
Die beiliegende Flachstecksicherung – Minifuse 10 A – ist die Sicherung für den „neuen Verbraucher“.



Montageanleitung

Elektro-Einbausatz
ZK0VQ 68 003

KIA MOTORS Deutschland GmbH



Die Masse-Leitung wieder an die Batterie anschließen und alle Beleuchtungsfunktionen mit einem geeigneten Prüfgerät bzw. einer Lichtleiste prüfen.

Funktionshinweis Anhänger-Blinküberwachung: Ein Defekt der Fahrrichtungsanzeiger des Anhängers wird im Anhängerbetrieb von der fahrzeugseitigen Kontrollleuchte über eine Erhöhung der Blinkfrequenz angezeigt.

Alle Verkleidungen und demontierten Teile wieder einbauen (Abb.1).