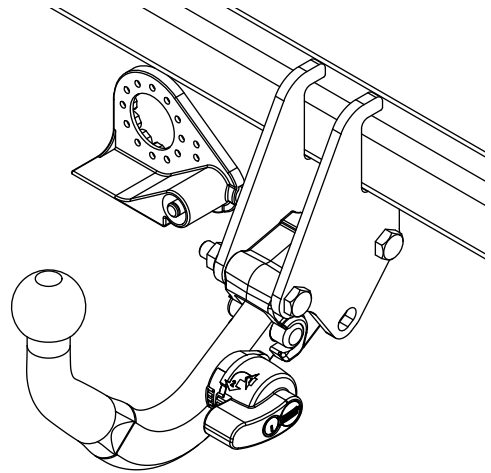

Fitting instructions

Make: Mercedes Benz

C class; 2007->

AMG packet; 2011-2012

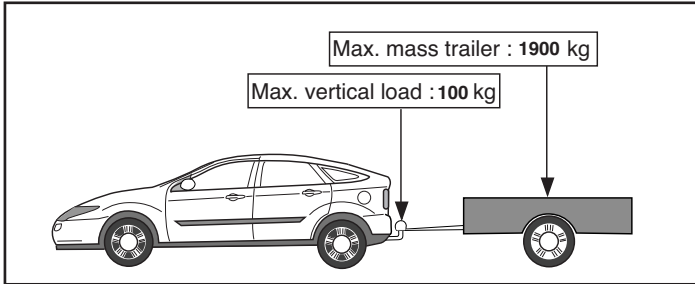
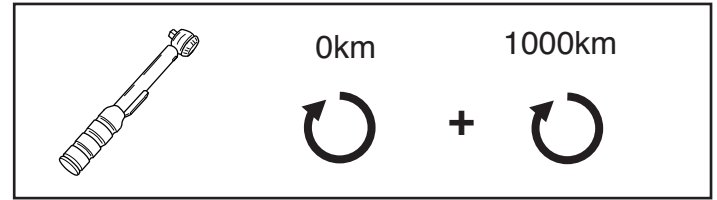
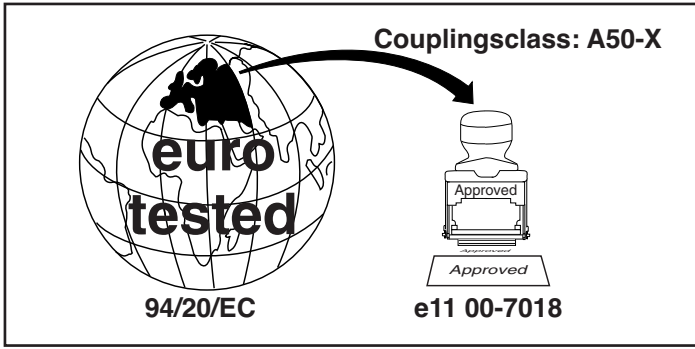
Type: 4935



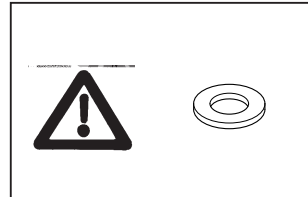
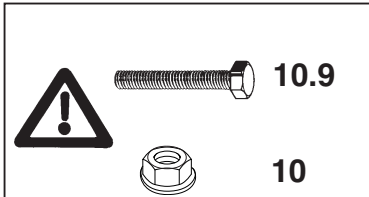
- NL Montagehandleiding
- GB Fitting instructions
- D Montageanleitung
- F Instructions de montage
- S Monteringsanvisningar
- DK Montagevejledning
- E Instrucciones de montaje
- I Istruzioni per il montaggio
- PL Instrukcja montażu
- SF Asennusohjeet
- CZ Pokyny k montáži
- H Szerelési útmutató
- RUS Руководство для монтажа

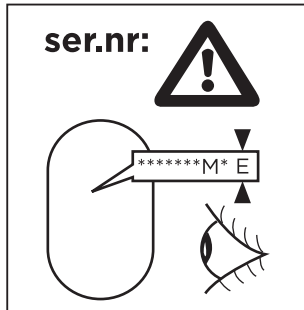
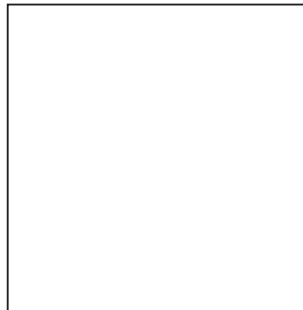
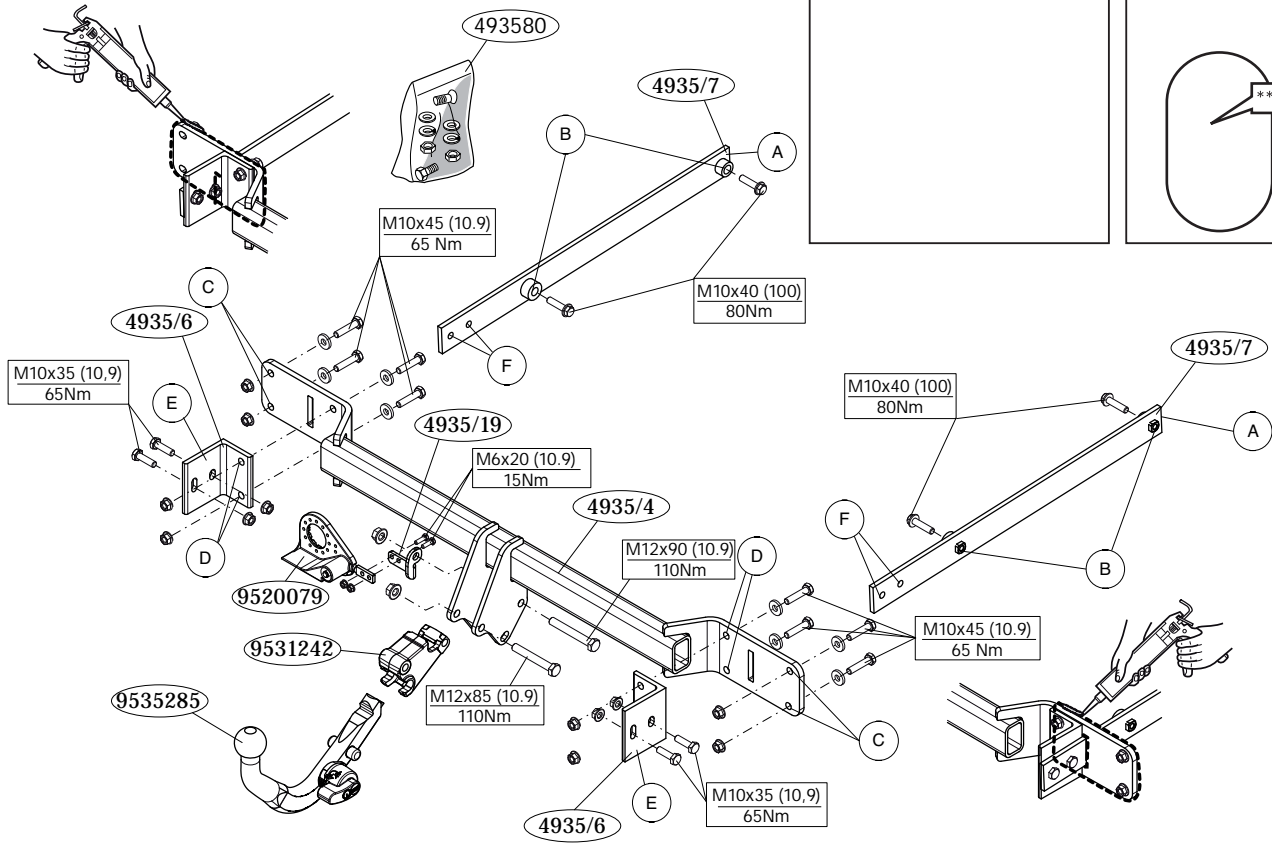
BRiNK[®]

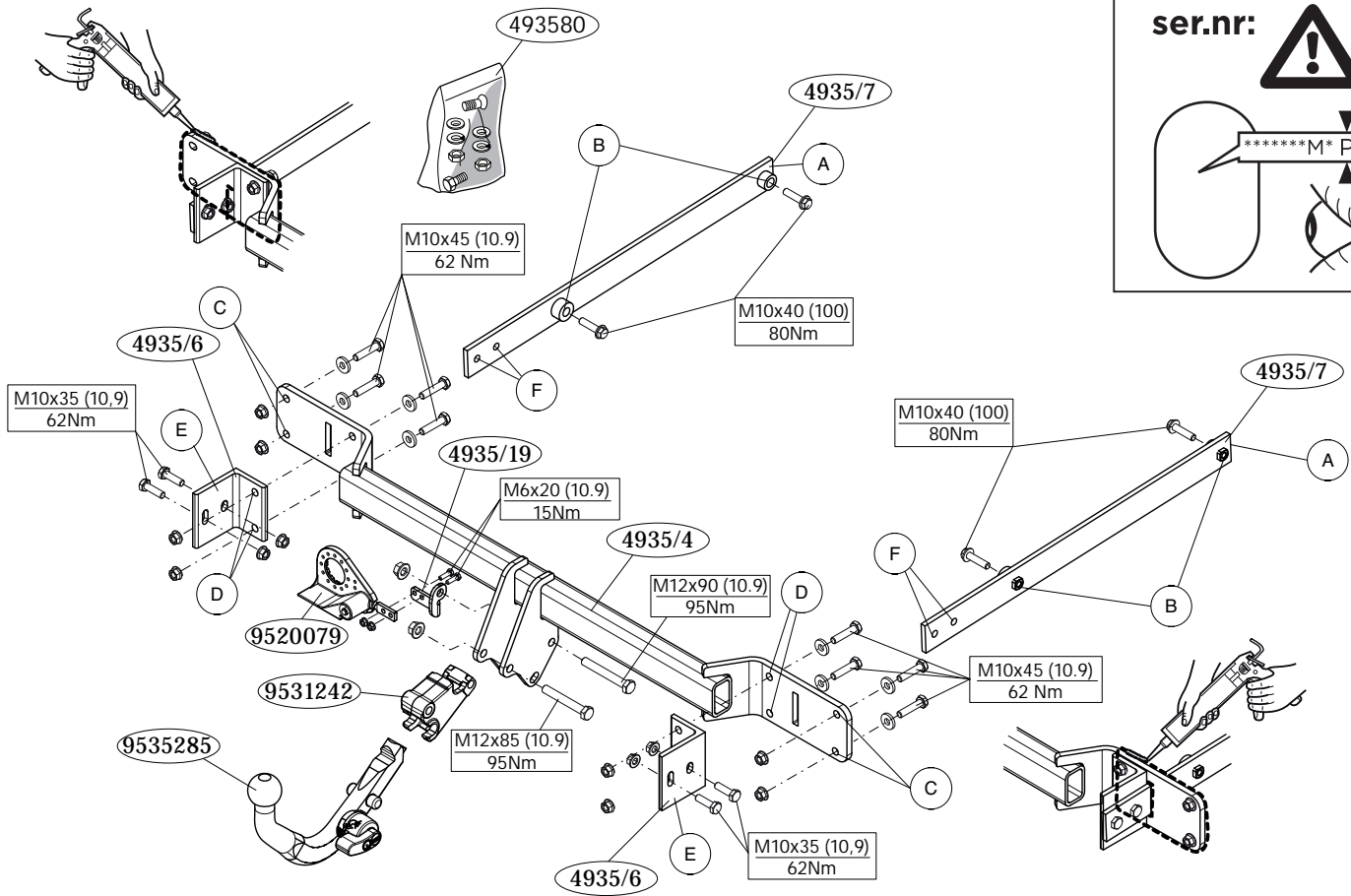
Your perfect fit
brink.eu



D-Value: 10,2 kN







Voordat u met de montage begint dient u op het typeplaatje te kijken welke schets, in de handleiding, van toepassing is.

1. Demonteer de achterlicht units. Demonteer de bumper inclusief de stalen stootbalk van het voertuig, de stootbalk wordt niet meer gebruikt. Zie figuur 1.
2. Maak de bodemvloer in de bagageruimte vrij.
3. Plaats de steunen A en bevestig deze t.p.v. de punten B, monteer het geheel los-vast.
4. Monteer de trekhaak op de achterwand van het voertuig op de punten C, monteer het geheel handvast.
5. Plaats de steunen E en bevestig deze t.p.v. de punten D, monteer het geheel los-vast.
6. Plaats de steunen A aan de steunen E en bevestig deze op de punten F, monteer het geheel handvast.
7. Draai alle bouten en moeren overeenkomstig schets vast.
8. Kit de aangegeven delen af (zie schets)
9. Zaag het aangegeven deel uit de bumper met behulp van de sjabloon. (sjabloon op binnenzijde van bumper plaatsen).
10. Monteer de bumper. Monteer de achterlicht units.
11. Monteer het kogelhuis.
12. Monteer de wegklapbare stekkerplaat.
13. Draai alle bouten en moeren overeenkomstig schets vast.
14. Herplaats het onder punt 2 verwijderde.

Raadpleeg voor demontage en montage van voertuig onderdelen het werkplaats handboek.

Raadpleeg voor montage en bevestigingsmiddelen de schets.

Raadpleeg voor montage en demontage van het afneembare kogel-systeem de bijgevoegde montagehandleiding.

BELANGRIJK:

* Voor eventueel noodzakelijke aanpassing(en) "van het voertuig" dient men de dealer te raadplegen.

- * Indien op de bevestigingspunten een bitumen of anti-dreunlaag aanwezig is, dient deze verwijderd te worden.
- * Voor de max. toegestane massa, welke uw auto mag trekken, dient u uw dealer te raadplegen.
- * Bij het boren dient men er zorg voor te dragen, dat electriciteits-, rem- en brandstofleidingen niet worden geraakt.
- * Verwijder ""indien aanwezig"" de plastic dopjes uit de puntlasmoeren.
- * Deze handleiding dient na montage bij de voertuigpapieren gevoegd te worden.
- * Brink is niet aansprakelijk voor de schade die het direct of indirect gevolg is van onjuiste montage, daaronder begrepen gebruik van niet-geschikte gereedschappen en het gebruik van andere dan de voorgeschreven montagewijze en middelen, dan wel onjuiste interpretatie van dit onderhavig montagevoorschrift.

Before you start the fitting you must check the type plate to determine which sketch, in the fitting instruction, is applicable.

1. Remove the rear-light units. Remove the bumper and the steel buffer beam from the vehicle. The buffer beam will no longer be needed. See figure 1.
2. Clear the boot and floor.
3. Position the supports A and attach them at points B, then fit the whole thing without fully tightening.
4. Fit the tow bar on the rear panel of the vehicle at points C and fit the whole thing finger-tight.
5. Position the supports E and attach them at points D, then fit the whole thing without fully tightening.
6. Position supports A on supports E and attach them at points F, fitting the whole thing finger-tight.
7. Tighten all nuts and bolts to the torque indicated in the drawing.
8. Seal the portions indicated (See diagram.).
9. Use the template to saw out the indicated section from the bumper. (place the template on the inside of the bumper)

10. Fit the bumper. Fit the rear-light units.
11. Fit the ball housing.
12. Fit the foldaway socket plate.
13. Tighten all nuts and bolts to the torque indicated in the drawing.
14. Replace the items removed in step 2.

**For dismantling and fitting the vehicle parts, see the site handbook.
For fitting instructions and attachment method, see drawing.
See the assembly manual supplied for instructions on fitting the removable ball system.**

NOTE:

* **Should this installation process entail the cutting of the bumper – conformation MUST be obtained by the installation engineer of the customer’s acceptance prior to completion. Brink Towing Systems do not accept responsibility for any matters arising as a result of this miscommunication.**

* All measurements are in mm!

* The dealer should be consulted for possible necessary adjustment(s) of the vehicle”.

* Remove the insulating material from the contact area of the fitting points.

* Consult your dealer for the maximum tolerated pull weight and ball hitch pressure of your vehicle.

* **Do not drill through electrical-, brake- or fuellines.**

* Remove (if present) the plastic caps from the spot welding nuts.

* This fitting instruction has to be enclosed in the vehicle documents after fitting the towbar.

* Brink is not liable for damage caused directly or indirectly by incorrect assembly, including the use of unsuitable tools, the use of other assembly methods and means than the ones outlined, and the incorrect interpretation of these assembly instructions.



MONTAGEANLEITUNG:

Vor Beginn des Einbaus ist anhand der Typplakette der Anhängerkupplung festzustellen welches Bild in der Einbauanleitung maßge-

bend ist.

1. Die Rücklichter abmontieren. Die Stoßstange einschließlich des stähler- nen Stoßbalkens vom Fahrzeug abmontieren. Der Stoßbalken wird nicht mehr benötigt. Siehe Abbildung 1.
2. Den Fußboden im Kofferraum frei machen.
3. Die Halterungen A anlegen und bei den Punkten B befestigen. Alles halbfest montieren.
4. Die Anhängervorrichtung bei den Punkten C halbfest an der Rückwand des Fahrzeugs anbringen.
5. Die Halterungen E anlegen und bei den Punkten D befestigen. Alles halbfest montieren.
6. Die Halterungen A bei den Halterungen E anlegen und bei den Punkten F halbfest anbringen.
7. Alle Schrauben und Muttern gemäß den Angaben in der Abbildung fest- drehen.
8. Die angegebenen Teile kitten (Siehe Skizze).
9. Den angegebenen Teil mit Hilfe der Schablone aus der Stoßstange her- ausschneiden. (Schablone innen auf der Stoßstange anlegen)
10. Die Stoßstange montieren. Die Rücklichter montieren.
11. Das Kugelgehäuse montieren.
12. Die wegklappbare Steckdosenplatte montieren.
13. Alle Schrauben und Muttern gemäß den Angaben in der Abbildung fest- drehen.
14. Das unter Abschnitt 2 Entfernte wieder anbringen.

Für die Demontage und Montage von Fahrzeugteilen das Werkstatt- Handbuch zu Rate ziehen.

Für die Montage und die Befestigungsmittel die Skizze zu Rate ziehen.

Für die Montage und Demontage des abnehmbaren Kugelsystems die beiliegende Montageanleitung zu Rate ziehen.

HINWEISE:

* Für (eine) eventuell erforderliche Anpassung(en) des Fahrzeugs ist der Händler zu Rate zu ziehen.

* Im Bereich der Anlageflächen muß Unterbodenschutz, Hohlraumkonser-

vierung (Wachs) und Antidröhnmaterial entfernt werden.

* **Vor dem Bohren prüfen, daß keine, dort eventuell vorhandene Leitungen beschädigt werden können.**

* Alle Bohrspäne entfernen und gebohrte Löcher gegen Korrosion schützen.

* Entfernen Sie ""falls vorhanden"", die Plastikkappen von den Punktschweißmuttern.

* Für das höchstzulässige Zuggewicht und der erlaubte Kugeldruck Ihres Fahrzeugs ist Ihr Händler zu befragen.

* Die Quetschmuttern müssen nach einem späteren lösen der Muttern gegen neue ausgetauscht werden, da ansonsten die Sicherungswirkung nicht mehr garantiert ist!

* Brink haftet nicht für Schäden, die als direkte oder indirekte Folge einer nicht ordnungsgemäßen Montage auftreten, darunter fallen auch die Benutzung von ungeeigneten Werkzeugen, andere als die vorgeschriebenen Montageverfahren und Montagemittel sowie eine fehlerhafte Interpretation der betreffenden Montageanweisung.

F

INSTRUCTIONS DE MONTAGE:

Avant de commencer le montage veuillez vérifier la plaque signalétique de l'attelage afin de déterminer la figure correspondante dans la notice de montage.

1. Démonter les feux arrière. Déposer le pare-chocs du véhicule y compris la traverse en acier ; la traverse ne sera plus utilisée. Voir la figure 1.
2. Dégager le plancher du coffre.
3. Positionner les supports A et les fixer à l'emplacement des points B, monter l'ensemble sans serrer.
4. Fixer l'attache-remorque à l'arrière du véhicule aux points C, monter l'ensemble sans serrer.
5. Positionner les supports E et les fixer à l'emplacement des points D, monter l'ensemble sans serrer.
6. Positionner les supports A sur les supports E et les fixer aux points F, monter l'ensemble sans serrer.
7. Serrer tous les boulons et écrous conformément au schéma.

8. Boucher les parties indiquées (Voir le croquis).
9. Scier la partie du pare-chocs indiquée avec le gabarit. (Placer le gabarit sur le côté intérieur du pare-chocs).
10. Mettre en place le pare-chocs. Monter les feux arrière.
11. Monter le logement de la rotule.
12. Monter la prise électrique escamotable.
13. Serrer tous les boulons et écrous conformément au schéma.
14. Remettre en place les éléments déposés au point 2.

Pour le montage et le démontage des pièces du véhicule, consulter la notice du fabricant.

Consulter le croquis pour voir le montage et les moyens de fixation.

Pour le montage et le démontage de la rotule amovible, consulter la notice de montage jointe.

REMARQUE:

- * Pour une/des adaptations indispensables sur le véhicule, veuillez consulter le concessionnaire.
- * Enlever la couche de bitume ou d'anti-tremblement qui recouvre éventuellement les points de fixation.
- * Pour connaître le poids de traction maximum et le poids en flèche sur la rotule autorisée du véhicule, veuillez consulter votre concessionnaire.
- * **Veiller en perçant à ne pas endommager les conduites de électrique, de frein et de carburant.**
- * Retirer ""si présents"" les embouts en plastique des écrous de soudure par point.
- * Cette notice de montage doit être conervée à bord du véhicule après montage de l'attelage.
- * Brink décline toute responsabilité pour les dommages qui pourraient directement ou indirectement résulter d'un montage incorrect, y compris l'utilisation d'outils inappropriés et l'utilisation d'un mode d'emploi et de moyens autres que ceux prescrits, ou bien résulter d'une interprétation inexacte des présentes instructions de montage.

S**MONTERINGSANVISNINGAR:**

Före du startar monteringen måste du kontrollera typskylten för att kunna bedöma vilken skiss i monteringsanvisningen som skall användas.

1. Demontera bakljusmodulerna. Demontera stötfångaren inklusive stöt-randen av stål från fordonet, stöttranden förfaller. Se figur 1.
2. Frigör golvet i bagageutrymmet.
3. Placera stöden A och fäst dem vid punkterna B, fäst sedan det hela utan att dra åt ordentligt.
4. Montera dragkroken vid punkterna C mot fordonets bakvägg utan att dra åt helt.
5. Placera stöden E och fäst dem vid punkterna D, fäst sedan det hela utan att dra åt ordentligt.
6. Placera hållare A vid hållare E och fäst vid punkterna F utan att dra åt helt.
7. Momentdrag alla skruvar och muttrar enligt figuren.
8. Tillslut delarna enligt figuren (Se skiss).
9. Såga ut den angivna delen ur stötfångaren med hjälp av schablonen. (placera schablonen mot stötfångarens insida).
10. Montera stötfångaren. Montera bakljusmodulerna.
11. Montera kulhuset.
12. Montera den fällbara kontaktplattan.
13. Momentdrag alla skruvar och muttrar enligt figuren.
13. Montera de delar som demonterades under punkt 2.

Se verkstadshandboken för demontering och montering av fordonets delar.

Se skissen för montering och monteringsmaterial.

Se de bifogade monteringsanvisningarna för montering och demontering av det löstagbara kulsystemet.

OBS:

* Kontakta återförsäljaren om fordonet eventuellt bör modifieras.

- * Om det finns ett bitumen- eller stötdämpande lager vid kontaktytor skall detta avlägsnas.
- * Kontakta din återförsäljare för ditt fordonets max. dragvikt och tillåtna kultryck.
- * **Vid borrnin skall man se till att elektrisk-, broms- och bränsleledningarna inte skadas.**
- * Avlägsna de små plastlocken - om dessa finns - från punktsvetsmuttrarna.
- * Efter att draget är monterat, placera monteringsanvisningen tillsammans med bilens övriga dokument.
- * Brink är inte ansvariga för skada som orsakats direkt eller indirekt av felaktig montering, inklusive användning av olämpliga verktyg, andra monteringsmetoder och processer än de som beskrivs, samt felaktig tolkning av dessa monteringsinstruktioner.

DK**MONTAGEVEJLEDNING:**

For at vælge rigtigt spændingsmoment, er det vigtigt at aflæse serienummeret på typepladen, for at kunne vælge hvilket af de medsendte diagrammer der skal anvendes.

1. Demonter baglysenhederne. Demonter kofangeren, inklusive køretøjets stålstødbjælke. Denne bliver overflødig. Se fig. 1.
2. Ryd bunden i bagagerummet.
3. Anbring støtterne A og monter disse ved punkterne B monter det hele manuelt.
4. Monter trækkrogerne på køretøjets bagvæg på punkterne C, fastgør det hele med håndkraft.
5. Anbring støtterne E og monter disse ved punkterne D monter det hele manuelt.
6. Anbring beslagene A på beslagene E og fastgør dem på punkterne F, fastgør det hele med håndkraft.
7. Spænd alle bolte og møtrikker ifølge tegning.
8. Smør kit på de markerede dele (Se skitse).
9. Sav den angivne del ud af kofangeren ved hjælp af skabelonen (skabelonen anbringes på indersiden af kofangeren).
10. Monter kofangeren. Monter baglysenhederne.

11. Monter kuglehuset.
12. Monter klapkontaktpladen.
13. Spænd alle bolte og møtrikker ifølge tegning.
14. Monter de dele, som blev fjernet under punkt 2.

Rådfør for demontering og montage af dele til køretøjet arbejdsplads-håndbogen.

Rådfør for montage og montagemidler skitsen.

Rådfør for montage og demontering af det aftagelige kuglesystem den vedlagte montagevejledning.

BEMÆRK:

- * Kontakt forhandleren i forbindelse med eventuelle påkrævede ændring(er) på køretøjet.
- * Undervognsbehandlingen skal fjernes de steder hvor trækket ligger an mod bilen.
- * Kontakt Deres forhandler for oplysninger om den maksimale trækraft og det tilladte kugletryk.
- * **Vær forsigtig ikke at bore i ledninger-,bremse eller benzinslange.**
- * Fjern plasticpropperne ""om de findes"" fra de punktsvejsede møtrikker.
- * Brink er ikke ansvarlig for skade der direkte eller indirekte er forårsaget af forkert montage, herunder også iberegnet brug af forkert værktøj og anvendelse af anden montage metode og andre montagemidler end de foreskrevne samt fejltolkning af den medfølgende montagevejledning.

DENNE MONTERINGSVEJLEDNING SKAL MEDBRINGES VED SYN.

E

INSTRUCCIONES DE MONTAJE:

Antes de comenzar el montaje por favor, verifique la placa descriptiva del enganche con el fin de determinar la figura correspondiente en la reseña de montaje.

1. Desmontar las unidades de las luces traseras. Desmontar el parachoques inclusive el tope de acero del vehículo, el tope no se vuelve a utilizar. Véase la figura 1.

2. Despejar el suelo en el maletero.
3. Colocar los soportes A y fijarlos a la altura de los puntos B, montar el conjunto sin apretar mucho.
4. Coloque el enganche para remolque en el panel trasero del vehículo en los puntos C y colóquelo todo apretando a mano.
5. Colocar los soportes E y fijarlos a la altura de los puntos D, montar el conjunto sin apretar mucho.
6. Coloque los soportes A en los soportes E y acóplelos en los puntos F, colocándolo todo apretando a mano.
7. Apretar todos los tornillos y tuercas de acuerdo con los puntos del gráfico.
8. Sellar con pegamento las partes indicadas (Véase el croquis).
9. Serrar la parte indicada del parachoques con ayuda de la plantilla. (instalar la plantilla en el lado interior del parachoques).
10. Montar el parachoques. Montar las unidades de las luces traseras.
11. Montar la caja de la bola.
12. Montar la placa enchufe batiente.
13. Apretar todos los tornillos y tuercas de acuerdo con los puntos del gráfico.
14. Volver a poner lo retirado bajo punto 2.

Consultar para el desmontaje y montaje de piezas del vehículo el manual de instalación de taller.

Consultar el croquis para el montaje y medios de fijación.

Consultar para el montaje y desmontaje del sistema de la bola extraíble las instrucciones de montaje adjuntas.

N.B.:

- * Para (una) eventual(es) adaptación(es) 'del vehículo' consúltese al concesionario.
- * Si en los puntos de fijación hay una capa de betún o anti-choque hay que quitarla.
- * Consulte a su concesionario para el peso máximo de tracción y la presión de la bola admitida de su vehículo.
- * **No agujerear cable de eléctrico, tubos de freno o gasolina""**
- * Retirar, si presentes, los capuchones de plástico de las tuercas de sol-

dadura por punto.

* Guarde estas instrucciones junto a la documentación del vehículo después del montaje del enganche.

* Brink no se responsabiliza por daños causados, directa o indirectamente, por un montaje incorrecto, incluyendo el uso de herramientas inadecuadas, por el uso de métodos de montaje y medios distintos a los indicados y por la interpretación incorrecta de estas instrucciones de montaje.

I

ISTRUZIONI PER IL MONTAGGIO:

Prima di iniziare il montaggio verificare la terghetta per determinare quale disegno, presente nelle istruzioni, è applicabile.

1. Smontare i gruppi dei fanali posteriori. Smontare il paraurti e la barra d'acciaio dal veicolo; la barra in acciaio non dovrà più essere montata. Vedi figura 1.
2. Liberare il fondo del bagagliaio.
3. Posizionare i sostegni A e fissarli manualmente in corrispondenza dei punti B.
4. Montare il gancio traino manualmente nella parte posteriore del veicolo, in corrispondenza dei punti C.
5. Posizionare i sostegni E e fissarli manualmente in corrispondenza dei punti D.
6. Montare i sostegni A sui sostegni E e fissare il tutto manualmente in corrispondenza dei punti F.
7. Serrare tutti i dadi e bulloni alle coppie di serraggio indicate nel disegno.
8. Sigillare applicando un collante sulle superfici indicate (Vedi disegno).
9. Con l'ausilio della sagoma, segare via dal paraurti la parte indicata. (posizionare la sagoma sul lato interno del paraurti).
10. Montare il paraurti. Montare i gruppi dei fanali posteriori.
11. Montare l'alloggiamento della sfera.
12. Montare il portapresa a scomparsa.
13. Serrare tutti i dadi e bulloni alle coppie di serraggio indicate nel disegno.
14. Rimontare quanto rimosso al punto 2.

Per lo smontaggio ed il montaggio dei componenti del veicolo con-

sultare il manuale tecnico dell'officina.

Consultare il disegno per il montaggio ed i dispositivi di fissaggio. Per il montaggio e lo smontaggio del sistema a sfera rimovibile, consultare le istruzioni di montaggio allegate.

N.B.:

- * Per eventuali necessari adattamenti ""del veicolo"" si consiglia di consultare il fornitore.
- * Rimuovere lo strato di materiale isolante dai punti d'attacco.
- * Per il peso complessivo trainabile della Vostra vettura, consultate il Voostro rivenditore autorizzato.
- * **Praticando i fori, prestare attenzione a non danneggiare i cavi elettrici, i cavi del freno e i condotti del carburante.**
- * Rimuovere, se presenti, i coperchietti in plastica dai dadi di saldatura per punto.
- * Questa istruzione di montaggio deve essere allegata ai documenti del veicolo dopo l'installazione del gancio.
- * Brink non può essere ritenuta responsabile per eventuali danni direttamente o indirettamente dovuti ad un errato montaggio, intendendo con ciò anche l'uso di attrezzi non idonei e l'uso di metodi e mezzi di montaggio diversi da quelli prescritti, nonché all'errata interpretazione delle seguenti istruzioni di montaggio.

PL

INSTRUKCJA MONTAŻU:

Przed rozpoczęciem montażu należy sprawdzić tabliczkę znamionową, żeby ustalić, który z szablonów znajdujących się w instrukcji montażowej należy wykorzystać.

1. Zdemontować zespół tylnych świateł. Zdemontować z pojazdu zderzak wraz ze stalową belką zderzakową, belka zderzakowa nie będzie ponownie używana. Patrz rysunek 1.
2. Opróżnić podłogę bagażnika.
3. Umieścić wsporniki A i umocować je w punktach B, lekko przymocować całość.
4. Zamontować hak holowniczy na tylnej ścianie pojazdu w punktach C,

- całość lekko przymocować.
- Umieścić wsporniki E i umocować je w punktach D, lekko przymocować całość.
 - Umieścić wsporniki A na wspornikach E i umocować je w punktach F, całość lekko przymocować.
 - Dokręcić wszystkie śruby i nakrętki zgodnie z rysunkiem.
 - Wypełnić kitem zaznaczone części (Patrz schemat).
 - Wypilować wskazany odcinek zderzaka korzystając z szablonu. (szablon umieścić na wewnętrznej stronie zderzaka).
 - Zamontować zderzak. Zamontować zespół tylnych świateł.
 - Zamontować obudowę kuli.
 - Zamontować składaną płytę z gniazdem wtykowym.
 - Dokręcić wszystkie śruby i nakrętki zgodnie z rysunkiem.
 - Ponownie umieścić to, co zostało zdemontowane w punkcie 2.

Co do montażu i montowania części pojazdu zapoznać się z podręcznikiem warsztatowym.

Co do montażu i środków montażowych zapoznać się ze schematem.

Co do montażu i demontażu zdejmowanej kuli zapoznać się z załączoną instrukcją montażu .

Wskazówki:

- * Po przejechaniu 1000 km dokręcić wszystkie elementy skręcane.
- * **Podczas ewentualnych odwiertów upewnić się czy w pobliżu nie znajdują się przewody instalacji elektrycznej, przewody hydrauliczne lub przewody paliwowe.**
- * Wszystkie ubytki powłoki lakierniczej zabezpieczyć przed korozją.
- * Należy wyjąć ewentualne plastikowe zaślepki w punktach przyspawanych nakrętek.
- * Stosować nakrętki oraz śruby gatunkowe dostarczone w komplecie.
- * Utrzymywać kulę w czystości, oraz pamiętać o regularnym jej smarowaniu.
- * Hak holowniczy zarejestrować w stacji diagnostycznej.

Zastosowanie się do powyższych wskazań gwarantuje Państwu bezpieczeństwo, niezawodność i sprawność naszego wyrobu przez cały okres

jego użytkowania.

* Firma Brink nie ponosi odpowiedzialności za straty poniesione pośrednio lub bezpośrednio na skutek niewłaściwego montażu, w tym użycia niewłaściwych narzędzi i sposobów montażu niezgodnych z instrukcją, oraz niezastosowanie się do treści instrukcji.



ASENNUSOHJEET:

Ennen asennusta, selvitä tyypikkilvestä, mikä asennusohjeen piirros koskee kyseistä autoa

1. Irrota takavaloyksiköt. Irrota ajoneuvosta puskuri sekä teräksinen iskunvaimenninpalkki, iskunvaimenninpalkkia ei enää käytetä. Ks. kuva 1.
2. Siivoa tavaratilan pohja.
3. Aseta kannattimet A ja kiinnitä ne kohtiin B, kiinnitä ne kaikki löyhästi.
4. Kiinnitä vetokoukku ajoneuvon takaseinään kohtiin C, kiinnitä kaikki käsin.
5. Aseta kannattimet E ja kiinnitä ne kohtiin D, kiinnitä ne kaikki löyhästi.
6. Aseta tuet A tukiin E ja kiinnitä ne kohtiin F, kiinnitä kaikki käsin.
7. Kiristä kaikki pultit ja mutterit piirroksen mukaisesti.
8. Tiivistä merkityt osat (Ks. piirros).
9. Saha merkitty osa puskurista sablonin avulla. (asetä sabloni puskurin sisäpuolelle)
10. Kiinnitä puskuri. Kiinnitä takavaloyksiköt.
11. Kiinnitä kuulakotelo.
12. Kiinnitä kokoontaitettava pistorasialevy.
13. Kiristä kaikki pultit ja mutterit piirroksen mukaisesti.
14. Aseta takaisin paikalleen kohdan 2 osat.

Ajoneuvon osien purkamis- ja asennusohjeet, ks. työpaikalla käytetty käsikirja.

Asennus- ja kiinnitysohjeet, ks. piirros.

Irrotettavan kuulajärjestelmän asennus- ja purkamisohjeet, ks. oheinen asennusopas.

TÄRKEÄÄ:

- * ""Ajoneuvo"" koskevasta mahdollisesta tarpeellisesta sovellutuksesta/sovellutuksista on kysyttävä neuvoa jälleenmyyjältä.
- * Mikäli kiinnityskohdissa on bitumi- tai tärinänestokerros, se on poistettava.
- * Auton vetämää sallittua enimmäiskuormitusta on tiedusteltava jälleenmyyjältä.
- * **Porattaessa on huolehdittava siitä, että ei jouduta kosketuksiin sähkö-, jarru- tai polttoainejohtojen kanssa.**
- * Poista, ""mikäli olemassa"", pistehitsausmuttereiden muovisuojukset.
- * Nämä asennusohjeet on asennuksen jälkeen säilytettävä yhdessä ajoneuvoa koskevien papereiden kanssa.
- * Brink ei ole vastuussa vioittumisesta, joka on suoraan tai epäsuoraan aiheutunut väärästä asennuksesta samoin kuin sopimattomien työkalujen käytöstä, muiden kuin ohjeissa mainittujen asennusmenetelmien tai välineiden käytöstä sekä kyseisten asennusohjeiden väärintulkinnasta.

CZ

POKYNY K MONTÁŽI:

Před instalací je nutno zkontrolovat typový štítek, abyste zjistili, který náčres v pokynech pro instalaci máte použít.

1. Odstraňte jednotky zadních světel. Odstraňte nárazník o ocelovou nosník nárazníku z vozidla. Nosník nárazníku již nebudete potřebovat. Viz schéma 1.
2. Vyčistěte kufr a podlážku.
3. Umístěte vzpěry A a připevněte je v bodech B, pak připevněte celou tuto část aniž byste ji plně utáhli.
4. Přiložte tažnou tyč na zadní panel vozidla k bodům C a utáhněte ručně tento celek.
5. Umístěte vzpěry E a připevněte je v bodech D, pak připevněte celou tuto část aniž byste ji plně utáhli.
6. Umístěte podpěry A na podpěry E a přiložte je k bodům F, utáhněte ručně tento celek.
7. Utáhněte všechny matice a šrouby kroutitou silou uvedenou ve výkrese.
8. Svařte označené části (Viz diagram).
9. Použijte šablonu k odřezání označené části nárazníku. (umístěte

šablonu zevnitř nárazníku)

10. Připevněte nárazník. Připevněte jednotky zadních světel.
11. Připevněte kryt tažné koule.
12. Připevněte zaklapovací zásuvkovou destičku.
13. Utáhněte všechny matice a šrouby kroutitou silou uvedenou ve výkrese.
14. Vyměňte díly odstraněné v kroku 2.

Před demontáží a montáží částí vozidla konzultujte montážní příručku. Montážní pokyny a metoda připevnění dle náčrtu.

Před montáží vyměnitelného systému tažné koule konzultujte montážní manuál.

DŮLEŽITÉ:

- * Pokud je potřeba provést na voze úpravy, obraťte se na svého prodejce.
- * Pokud je místo montáže opatřeno asfaltovým nátěrem nebo vrstvou nátěru snižující hluk, odstraňte je.
- * Pro informaci o maximálním nákladu povoleném k tažení se obraťte na svého prodejce.
- * **Při vrtání dbejte zvýšené pozornosti, zejména co se týče elektrických, brzdových a palivových kontaktů.**
- * Pokud jsou na maticích bodového svařování plastová víčka, odstraňte je.
- * Po montáži uschovejte tento manuál k ostatním dokladům vozidla.
- * Společnost Brink neodpovídá za přímé ani nepřímé škody způsobené nesprávnou montáží, včetně použití nevhodných nástrojů, použití jiných metod montáže a prostředků než uvedených a nesprávným pochopením těchto pokynů k montáži.

H

SZERELÉSI ÚTMUTATÓ:

Mielőtt rögzítené az eszközt, ellenőrizze a típusablát, hogy a rögzítési útmutató alapján melyik ábra alkalmazandó.

1. Távolítsa el a hátsó világítóttesteket. Távolítsa el a járműről az ütközőt és az acél ütközőrúdat. Az ütközőrúdra már nem lesz szükség. Lásd az ábrát 1.
2. Tisztítsa meg a csomagteret és a padlót.

3. Helyezze el a A támasztékokat és illessze a B pontokhoz, majd szerelje fel az egész tárgyat lazán felcsavarva.
4. Illessze a vonórudat a jármű hátfalához, majd húzza meg ujjal a rögzítések.
5. Helyezze el a E támasztékokat és illessze a D pontokhoz, majd szerelje fel az egész tárgyat lazán felcsavarva.
6. Állítsa az A tartókat a E tartókra, és csatlakoztassa őket a F pontokon, majd húzza meg ujjal a rögzítéseket.
7. Szorítsa be az összes anyát és csavart a rajzon feltüntetett csavarónyomatékig.
8. Tömítse be a megfelelő részeket, mint azt ahogyan lásd a diagramot.
9. Használja a sablont a feltüntetett cikk kifűrészeléséhez az ütközőből. (helyezze a sablont az ütköző belső részére)
10. Helyezze fel az ütközőt. Helyezze el a hátsó világítótesteket.
11. Szerelje fel a gömbházat.
12. Illessze fel az összecukható illesztőlemezt.
13. Szorítsa be az összes anyát és csavart a rajzon feltüntetett csavarónyomatékig.
14. Tegye vissza az 2. lépésben eltávolított darabokat.

A szétszerelés és a jármű alkatrészek összeillesztése érdekében, lásd a munkahelyi kézikönyvet.

Az összeillesztési utasítás és a csatlakozási eljárás érdekében, lásd a rajzot.

Az eltávolítható gömbrendszer összeszerelése érdekében, lásd a összeszerelési kézikönyvet.

FONTOS:

- * Amennyiben a gépkocsin módosításra van szükség, kérjük felvilágosítást kereskedőnkéi.
- * Amennyiben a csatlakozási pontok bitumennel, vagy zajcsökkentő anyaggal van bevonva, ezeket távolítsuk el.
- * A jármű által maximálisan vontatható megengedett teher mértékéi tájékoztadjunk kereskedőnkéi.
- * **Fűrés során ügyeljünk arra, hogy elkerüljük az elektromos, a fém- és az üzemanyag-vezetéseket.**
- * Amennyiben ponthegeztéssel rögzített anyákkal találkozunk, vegyük le róluk a mianyag sapkát.

- * A felszerelés után az útmutatót CEizzük a gépjármű papírjaival együtt.
- * A Brink nem vállal felelősséget a nem megfelelő szerelésből közvetlen vagy közvetett módon következő károkért. Ez vonatkozik a nem megfelelő szerszámok használatára, a leírtaktól eltérő módszerek és eszközök alkalmazására, valamint a szerelési útmutató téves értelmezésére.

RUS

РУКОВОДСТВО ДЛЯ МОНТАЖА:

Перед тем, как начинать монтаж, требуется проверить табличку с типом изделия для того, чтобы определить какую именно из иллюстраций в инструкции по установке нужно использовать.

1. Снять оба блока задних фар. Снять бампер вместе со стальным буферным брусом автомобиля; буферный брус больше не понадобится. См. рисунок 1.
2. Освободить дно багажного отсека.
3. Поставить кронштейны А и прикрепить их в точках В, закрепив не до конца.
4. Установить буксирный крюк на задней стенке автомобиля в точках С, затянув крепежный материал не до конца.
5. Поставить кронштейны Е и прикрепить их в точках D, закрепив не до конца.
6. Установить кронштейны А на опорах Е и закрепить их в точках F, затянув крепежный материал не до конца.
7. Затянуть все болты и гайки в соответствии со значениями, указанными на рисунке.
8. Герметизировать обозначенные части (См. схему).
9. Выпилить указанную часть из бампера при помощи шаблона. (Нанести шаблон на внутреннюю сторону бампера.)
10. Установить бампер. Установить оба блока задних фар.
11. Установить корпус с шаром.
12. Установить штепсельную плату (при необходимости убирается).
13. Затянуть все болты и гайки в соответствии со значениями, указанными на рисунке.
14. Поставить на место детали, снятые во время шага 2.

Для инструкций по снятию и установке деталей автомобиля, обращайтесь к руководству для работников гаражей.

Информацию о монтаже и средствах крепления вы найдете в схеме.

Для инструкций по установке и снятию съемного крюка с шаром, обращайтесь к прилагаемому руководству по монтажу.

ВНИМАНИЕ:

- * Если потребуются изменения конструкции транспортного средства, следует посоветоваться с дилером автомобиля.
- * Если в точках прикрепления имеется слой битума или противозадумовой материал, его следует удалить.
- * Сведения о максимально допустимой массе буксируемого прицепа Вы можете получить у дилера автомобиля.
- * При сверлении следите за тем, чтобы не задеть электропроводку и линии тормозной цепи и подачи горячего.
- * Удалите (если они имеются) пластмассовые затычки из приваренных гаек.
- * После монтажа крюка следует хранить настоящее руководство в комплекте с технической документацией автомобиля.
- * Фирма Brink не отвечает за ущерб, являющийся прямым или косвенным следствием неправильного монтажа, в том числе использования неподходящих инструментов и применения иного способа монтажа или других средств, чем предписано в инструкции, либо неправильного истолкования настоящей инструкции по монтажу.

- ▲
- NL** Lokatie/Positie pijl
- GB** Location/Position Arrow
- D** Positionspfeil
- F** Flèche de Position
- S** Positionpil
- DK** Lokaliseringspil
- E** Flecha de posición
- I** Freccia di posizione
- PL** Strzałka położenia
- SF** Paikannusnuoli
- CZ** Šipka na pozici
- H** Helyzetjelző nyíl
- RUS** Локация / Место встречи

- ▲▲
- NL** Richtingspijl
- GB** Movement Arrow
- D** Bewegungspfeil
- F** Flèche de mouvement
- S** Rörelsepil
- DK** Bevægelsespil
- E** Flecha de movimiento
- I** Freccia di movimento
- PL** Strzałka kierunku ruchu
- SF** Liikesuuntanuoli
- CZ** Šipka pohybu
- H** Mozgásirányjelzőnyíl
- RUS** Стрелка движения

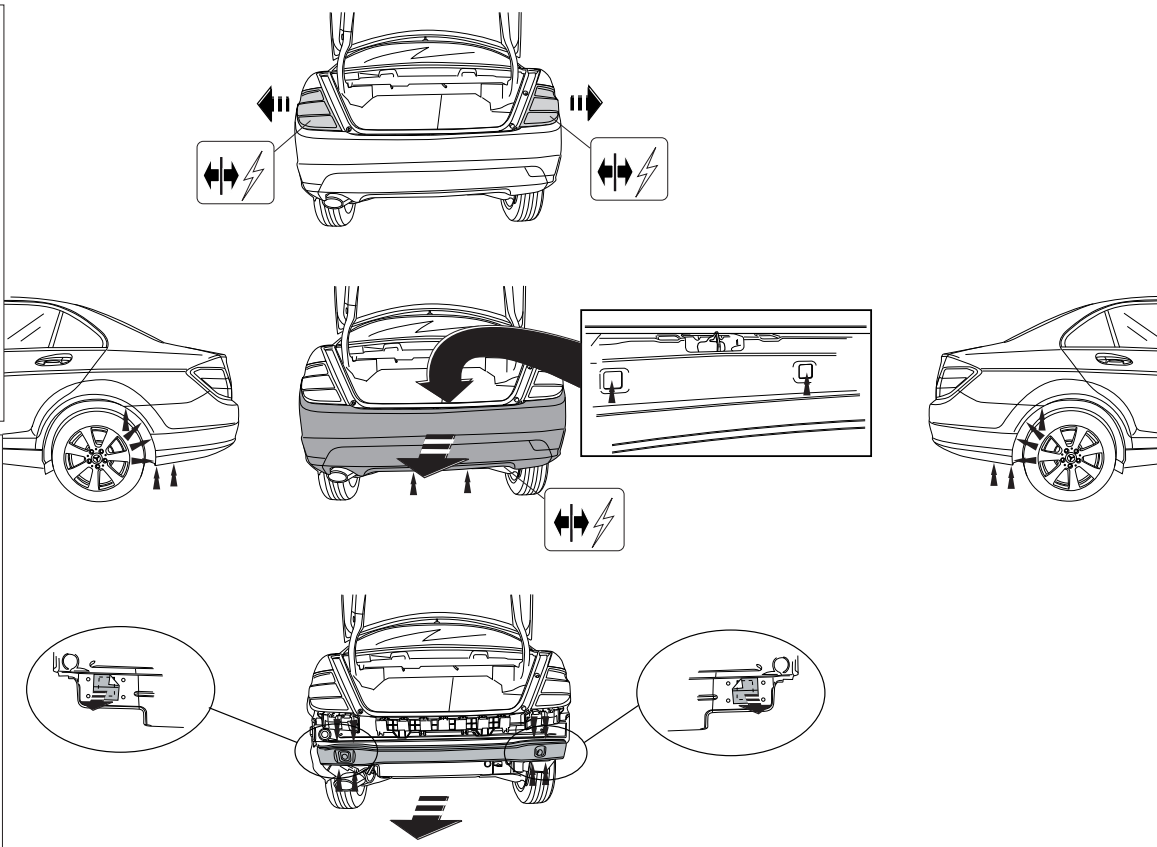


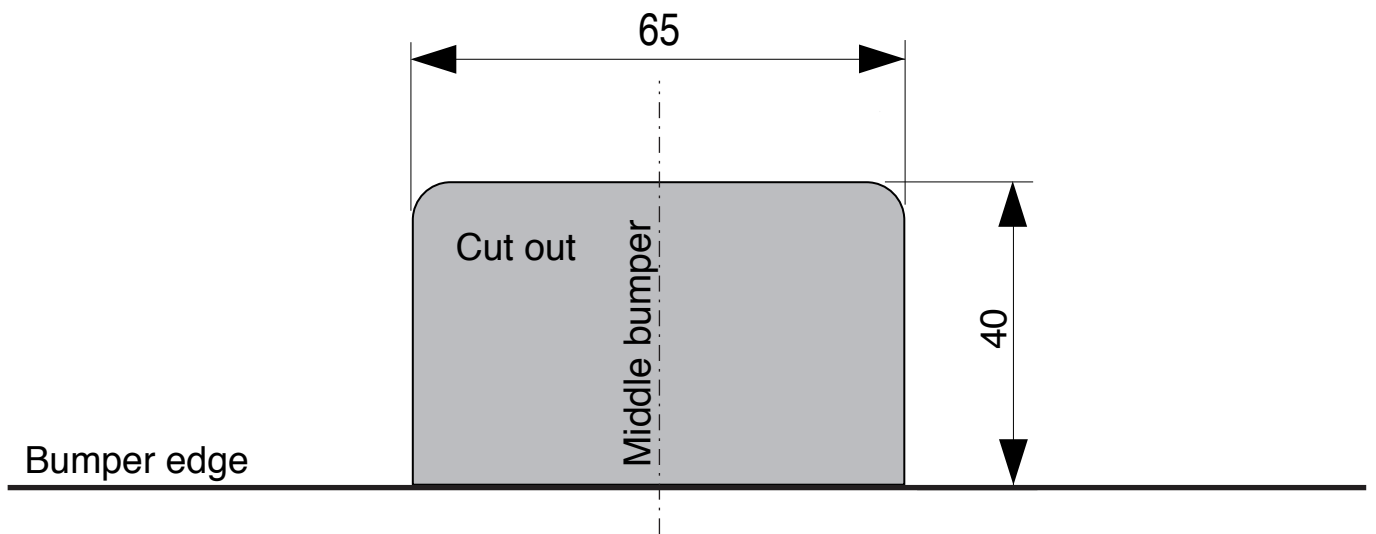
Fig. 1

Template 4935

Place on outside bumper

Models 2011->

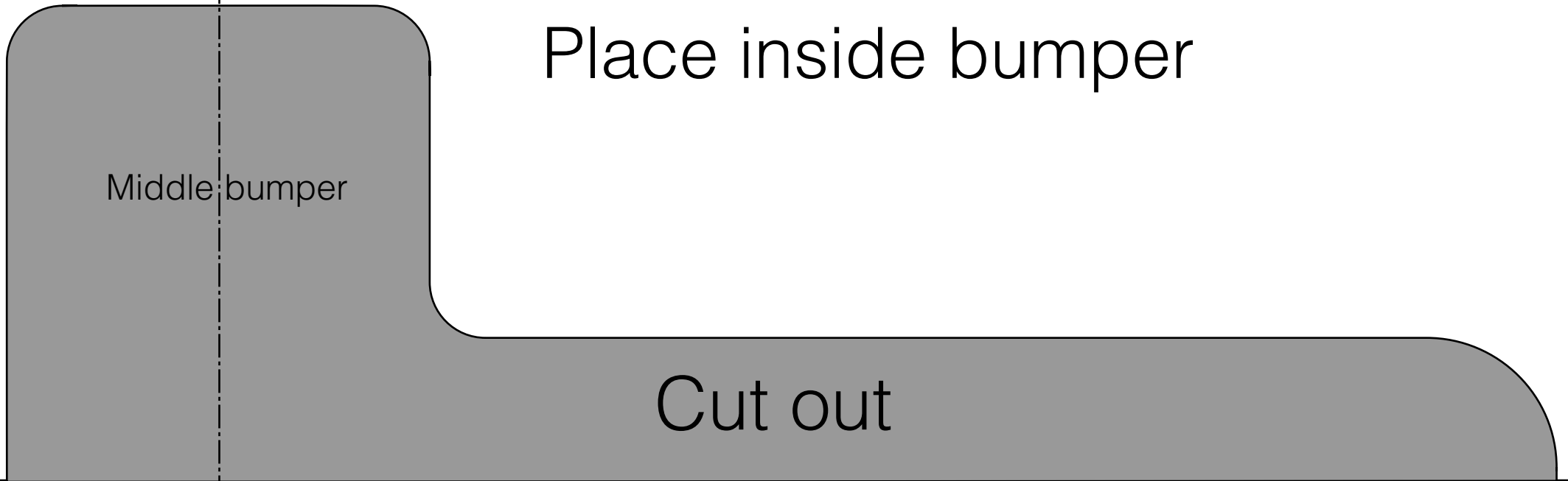
AMG packet 2011-2012



Template 4935 Models 2007-2011

AMG packet 2011-2012

Place inside bumper



Middle bumper

Cut out

Edge bumper