

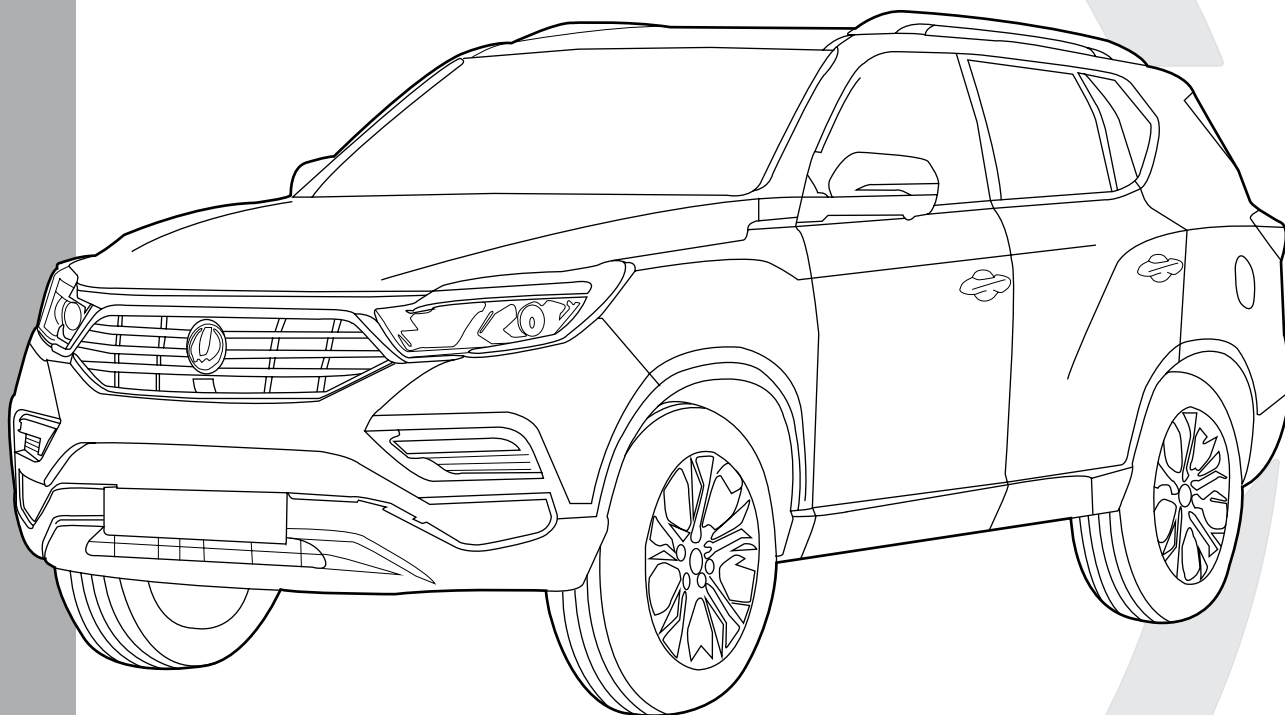


TREKHAKEN • ATTELAGES • ANHÄNGERVORRICHTUNGEN • TOWBARS • ENHANCES • ANHÆNGERTRÆK
Montagehandleiding | instructions de montage | Einbauanleitung | Mounting instruction
Instrucciones de montaje | monteringsvejledning



SsangYong / KGM Rexton (type Y400) 07/'17-

- ✓ STANDARD
- ✓ AD BLUE
- ✗ VEHICLES WITH SPARE TIRE



SCAN FOR THE
LATEST VERSION



NL Belangrijke raadgevingen

Montage

- Voor de montage moet de trekhaak eerst op het voertuig gepresenteerd worden.

De belasting van een aanhangwagen en van een accessoire dat op de koppelingskogel wordt voorzien, zijn anders van aard. Voor beiden kunnen verschillende limieten van toepassing zijn. Hiervoor verwijzen we naar het instructieboekje van de wagen of naar uw concessiehouder.

FR Recommandations importantes

Montage

- Présenter l'attelage sous le véhicule avant d'effectuer le montage.

La charge d'une remorque ou d'un accessoire monté sur la boule d'attelage, sont de nature différentes. Des limites différentes peuvent s'appliquer à l'un et à l'autre. Nous vous recommandons de vous référer à votre livret d'instructions ou de vous renseigner chez votre concessionnaire.

EN General instructions

Fitting

- Present the towbar under the car first to check if all points are right.

The load of a trailer and of an accessory fitted on the towing ball are of a different nature. Different limits may apply to both. For this matter, we refer to the instruction manual of the vehicle or we advise you to contact your concessionaire.

DE Allgemeine Hinweise

Montage

- Halten Sie die Anhängerkupplung zunächst unter das Fahrzeug und prüfen Sie, ob alle Punkte übereinstimmen.

Die Last eines Anhängers und die Last eines an der Zugkugel montierten Zubehörs unterscheiden sich grundsätzlich. Für beide können unterschiedliche Grenzwerte gelten. Wir weisen diesbezüglich auf die Betriebsanleitung des Fahrzeugs oder empfehlen Ihnen, sich an Ihren Vertragshändler zu wenden.

ES Instrucciones generales

Montaje

- Presentar el enganche debajo del vehículo antes de realizar el montaje.

La carga de un remolque y un accesorio montado en una bola de remolque son de una naturaleza diferente. Se pueden aplicar diferentes límites a ambos. Para este asunto, nos referimos al manual de instrucciones del vehículo o le recomendamos que contacte a su distribuidor.

DK Generelle instruktioner

Montering

- Præsenter trækstangen under bilen først for at kontrollere, om alle punkter er rigtige.

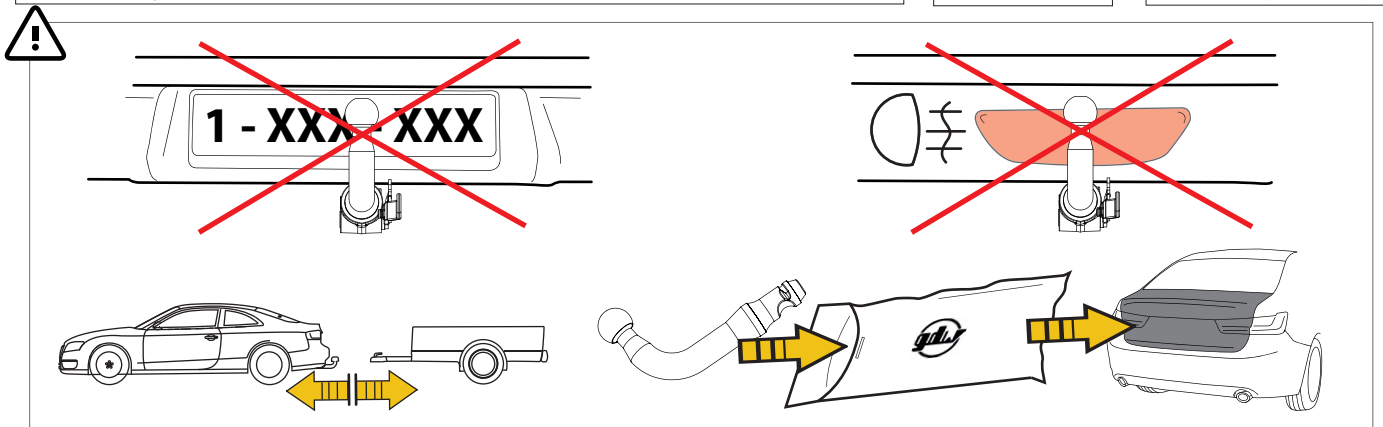
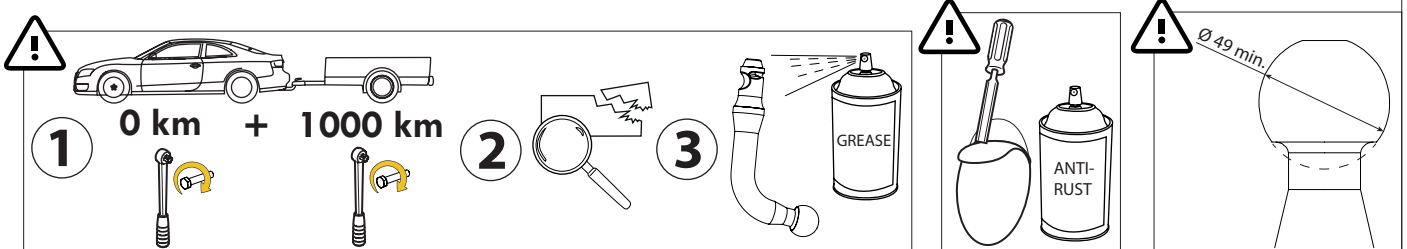
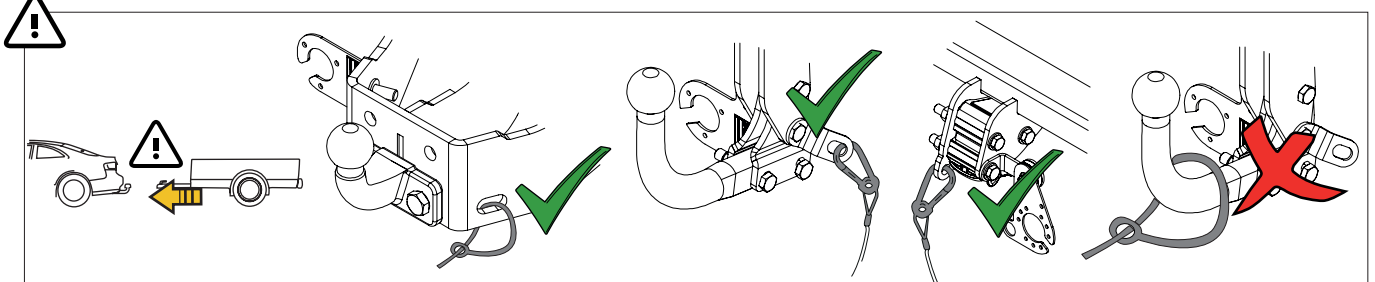
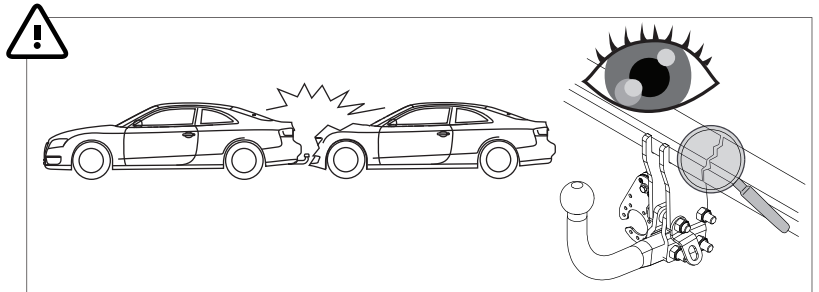
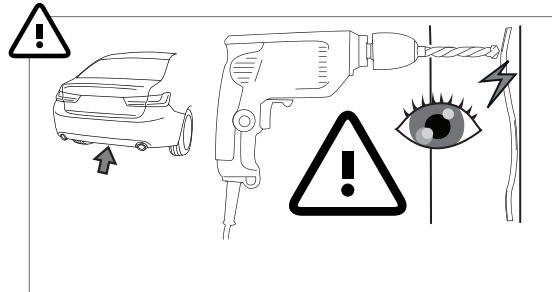
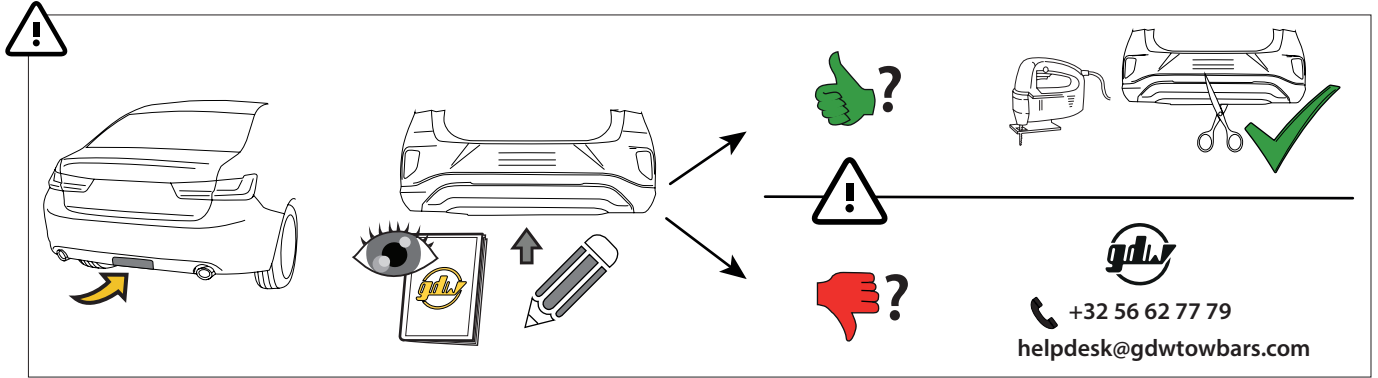
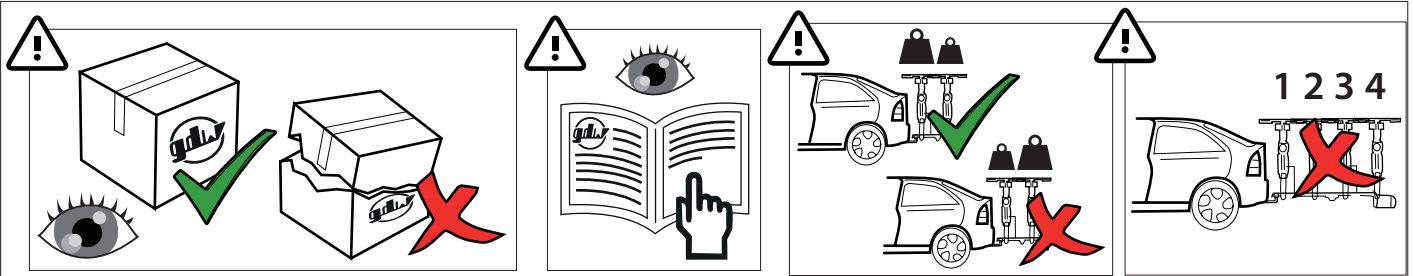
Belastningen af en trailer og af tilbehør tilkoblet anhængertrækket er forskellige. Der kan være forskellige begrænsninger på begge. I disse tilfælde henviser vi til bilens manual, eller anbefaler dig at kontakte bilforhandleren


IT Consigli importanti

Montaggio

- In primo luogo, presentare la struttura sotto l'automobile per verificare che tutti i punti di attacco coincidano.

La massa rimorchiabile del veicolo potrebbe essere diversa dal valore riportato sul documento del gancio di traino. Per questo motivo, vi invitiamo a consultare sempre la carta di circolazione del veicolo (Pos. O.1) o a rivolgervi alla vostro concessionario di fiducia


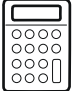


MADE BY  **D 15,75** **F** **E6**

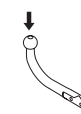
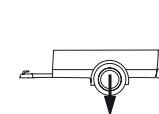

BELGIUM **S 165** **EC-N°** 55R-02 1839

REF N° 2347 **SERIAL N°** XXXX

DESCRIPTION
Ssangyong / KGM Rexton 07/'17-

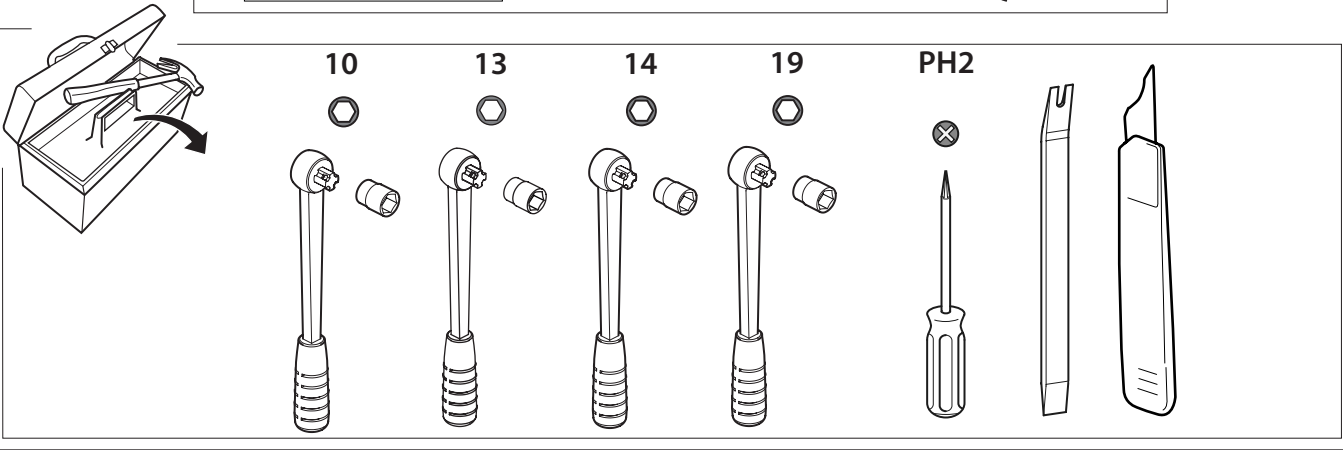
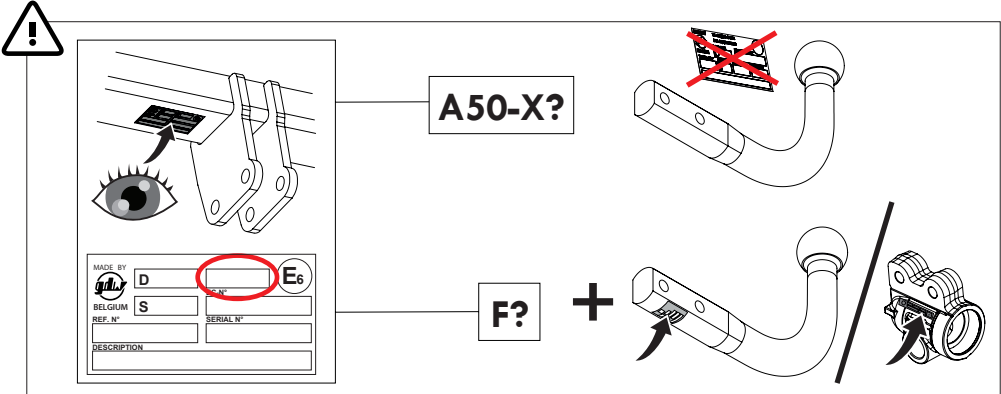
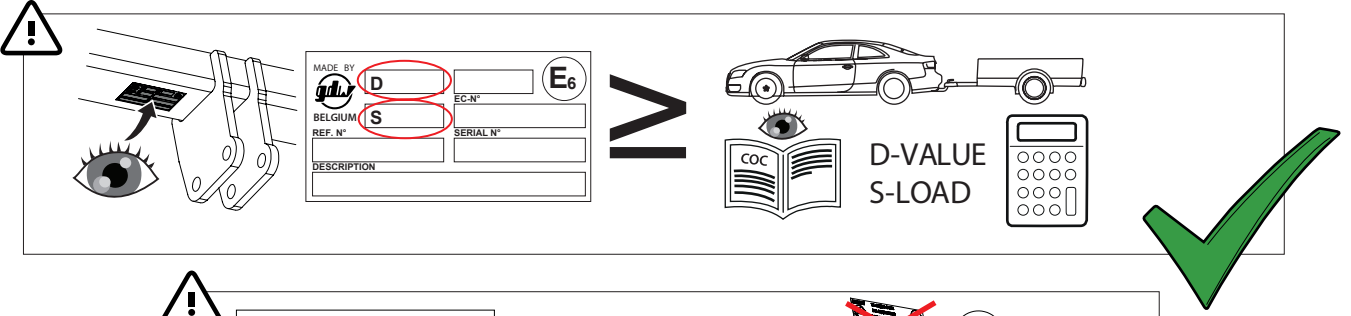
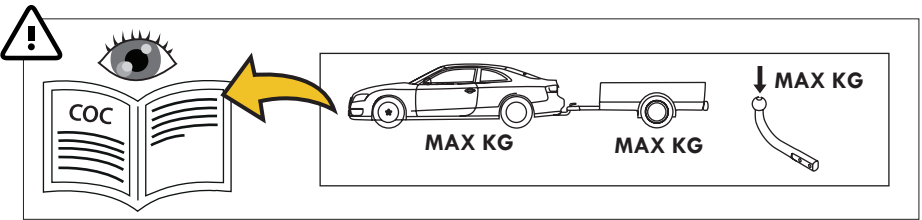
 

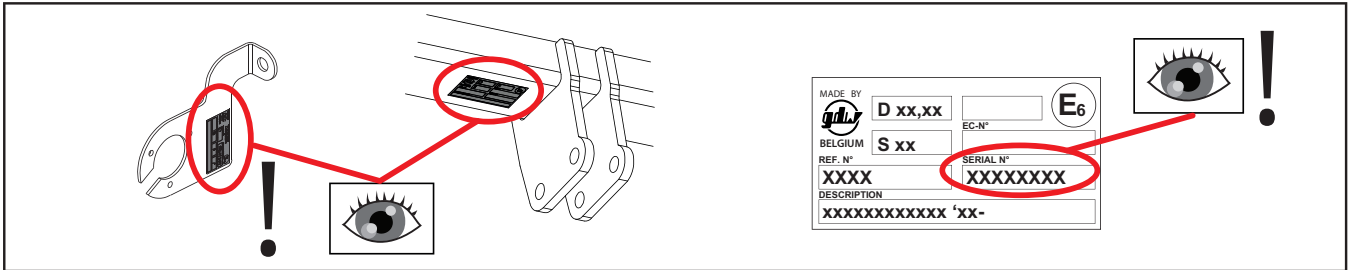
$$D = \frac{\text{max kg} \times \text{max kg}}{\text{max kg} + \text{max kg}} \times 0.00981 \leq 15,75 \text{ kN}$$

S =  $\leq 165 \text{ kg}$  $\leq 3500 \text{ kg}$ 

 See the Certificate Of Conformity (COC) of your vehicle or contact your dealer to verify the max. trailer weight of your car!

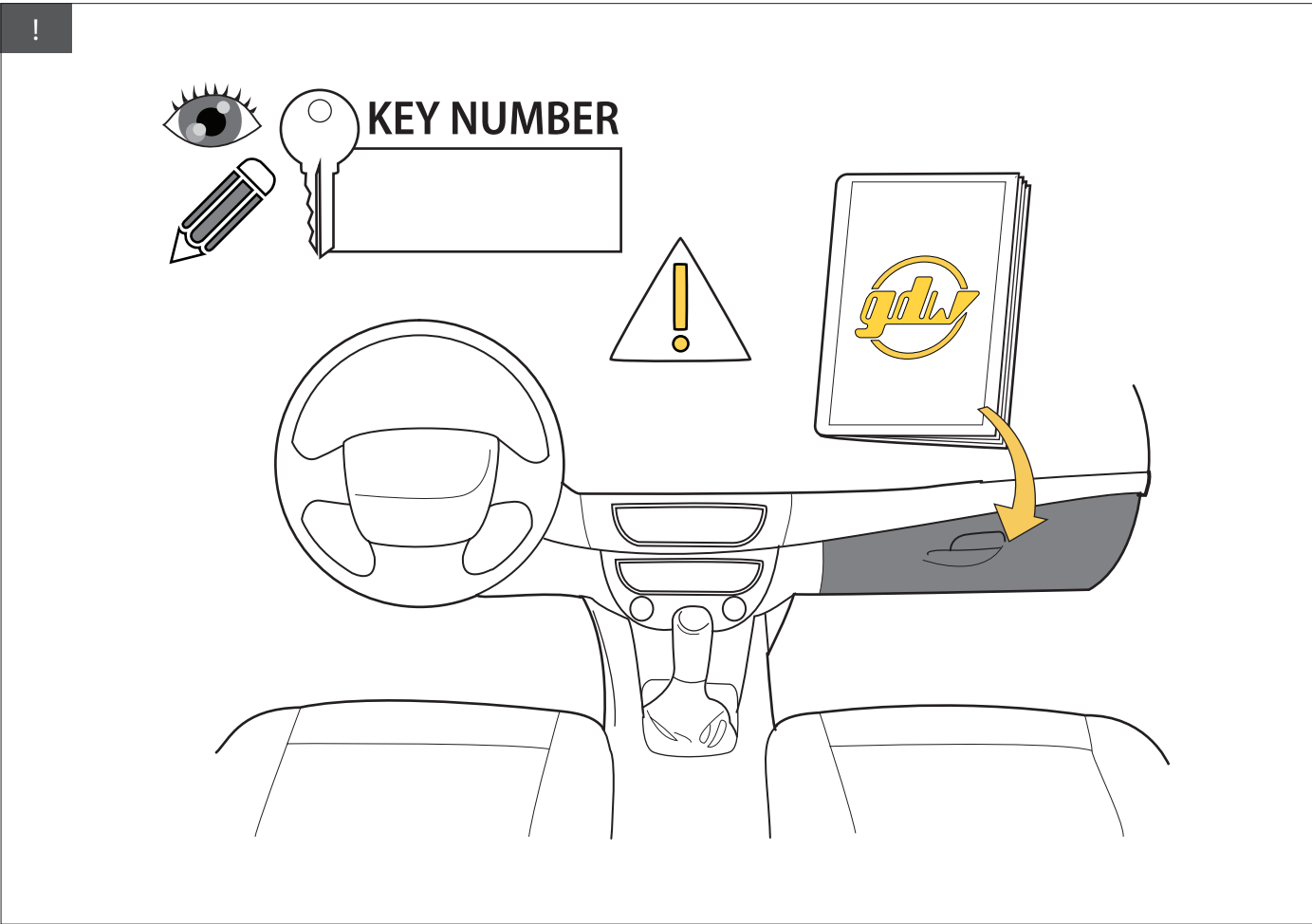
 See the user manual of the vehicle for correct use of bicycle carriers!

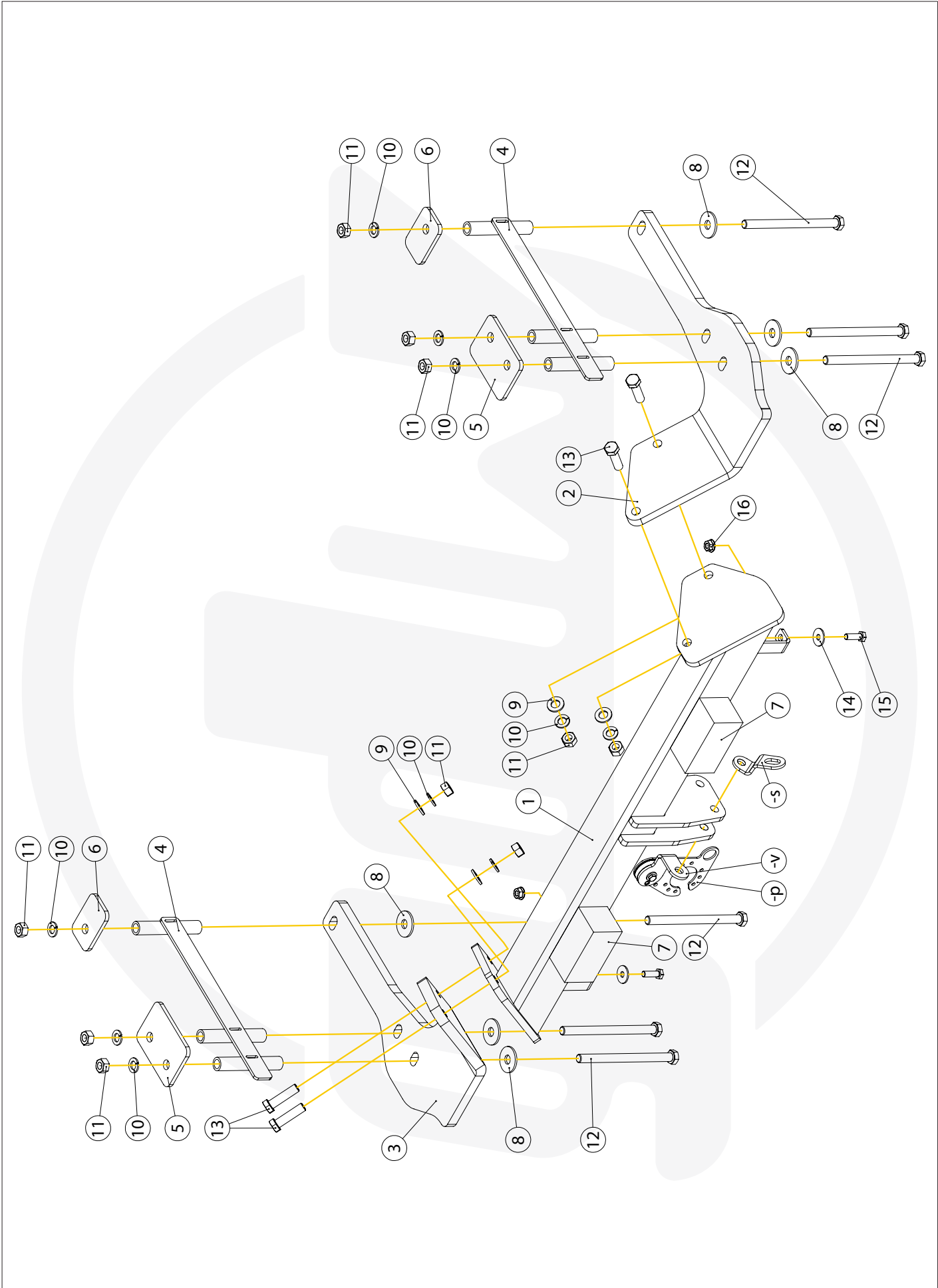


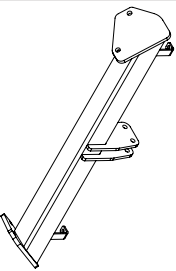

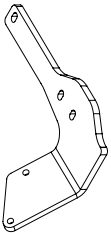

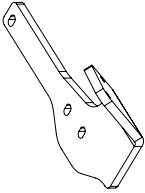
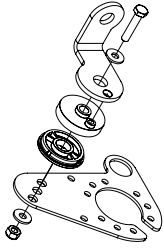
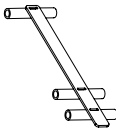





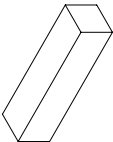


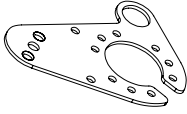












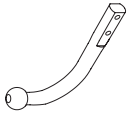
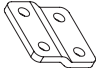

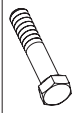

helpdesk@gdwtowbars.com
+32 56 62 77 79


Monday	08:00 - 12:00	12:30 - 16:30
Tuesday	08:00 - 12:00	12:30 - 16:30
Wednesday	08:00 - 12:00	12:30 - 16:30
Thursday	08:00 - 12:00	12:30 - 16:30
Friday	08:00 - 12:00	12:30 - 15:30



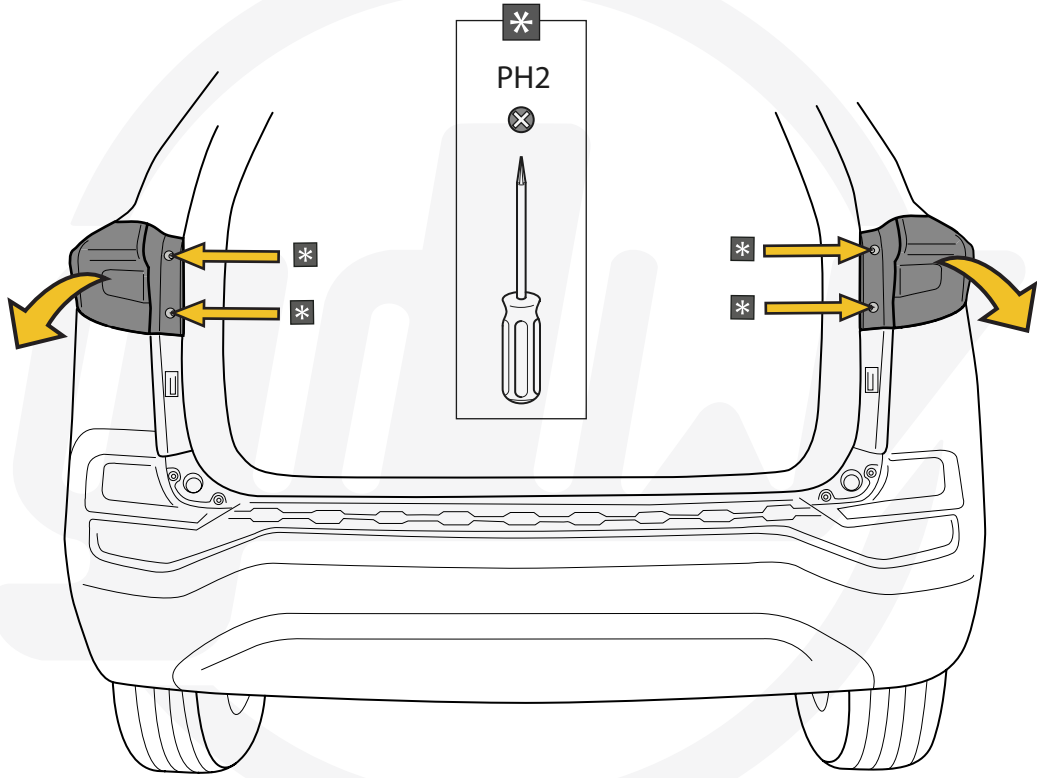


1		X1	GDW REF. 2347		-V		X1	GDW REF. 908.095
2		X1	GDW REF. 2		-S		X1	GDW REF. 900.053
3		X1	GDW REF. 3		-P		X1	GDW REF. P39
4		X2	GDW REF. 4		↳		X1	DIN985-M6
5		X2	GDW REF. 5		↳		X2	6,2 X 15,4 X 1,6 (NYLON)
6		X2	GDW REF. 6		↳		X1	GDW REF. 718.16.002
7		X1	GDW REF. 718.14.200005050 2000 X 50 X 50		↳		X1	GDW REF. 718.16.003
8		X6	DIN9021-M12-ELVZ		↳		X1	GDW REF. 908.094
9		X4	DIN125-A12-140HV-ELZ		↳		X1	DIN933-M6 X 30
10		X10	DIN 128A-M12		↳		X1	GDW REF. 908.095
11		X10	DIN 934-M12 KL10					
12		X6	DIN931-M12 X 160 10.9					
13		X4	DIN933-M12 X 45 10.9					
14		X2	DIN9021-M8-ELVZ Ø 25 X 8.4 X 2					
15		X2	DIN933-M8 X 25					
16		X2	DIN6923-M8					

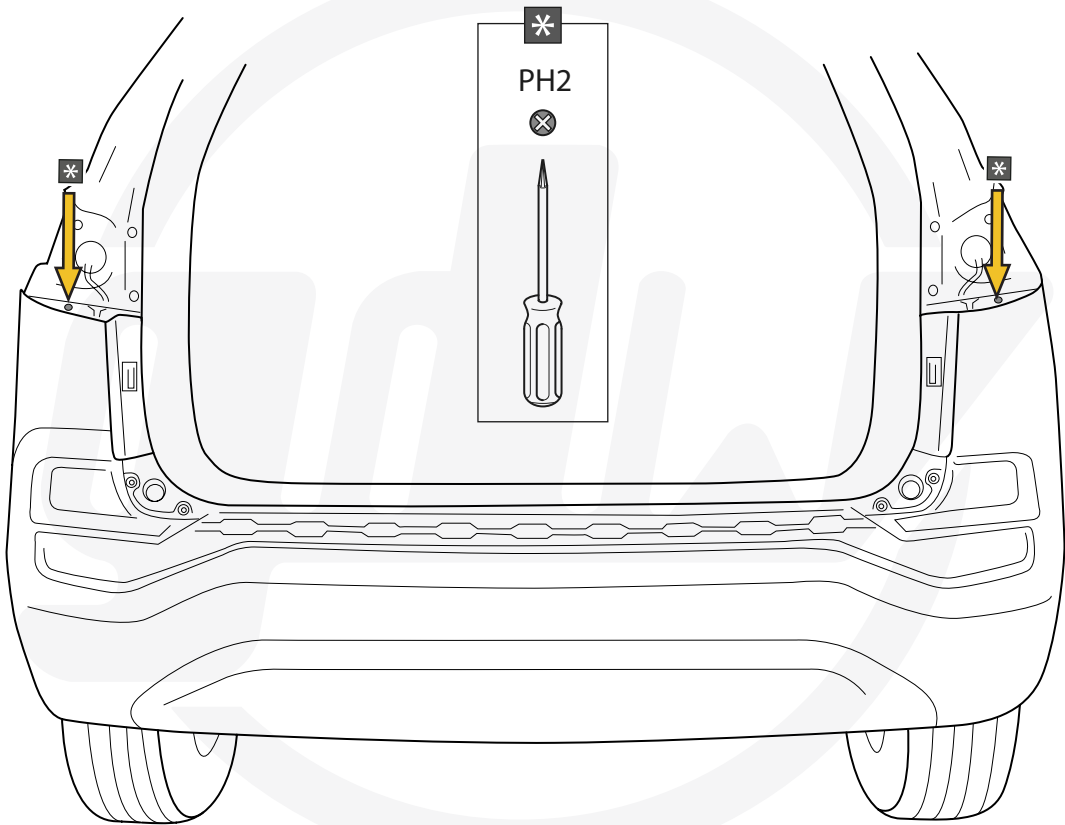
Geleverd met - Livré avec - Delivered with Geliefert mit - Elementos adjuntos-Leveres med		
	X1	944.H034
	X2	GDW REF. 900.008
	X2	GDW REF. 900.011 Ø 21.3 X 11.7
	X4	DIN931-M12 X 70
	X4	DIN985-M12

OPTION T36		
	X1	KITT36-2347

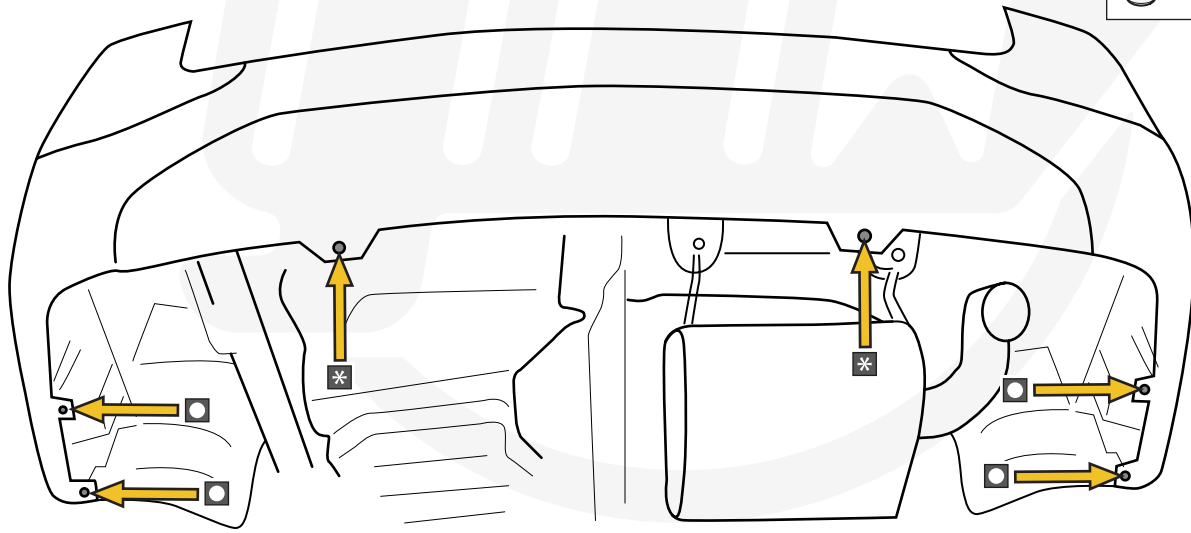
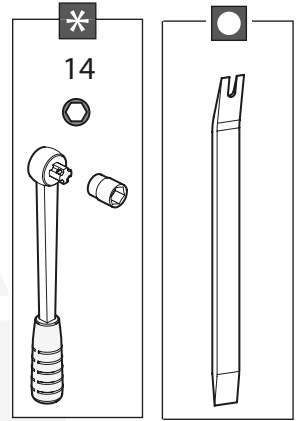
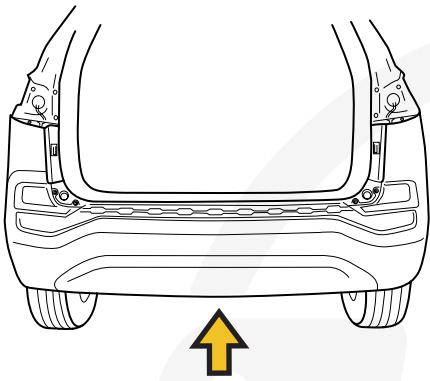
1



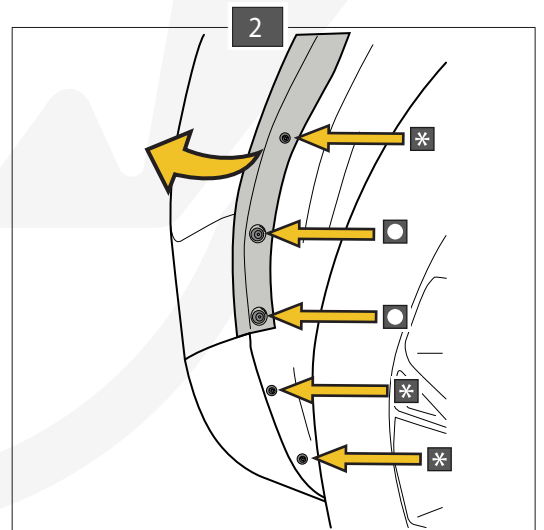
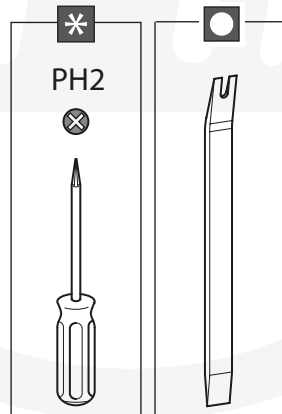
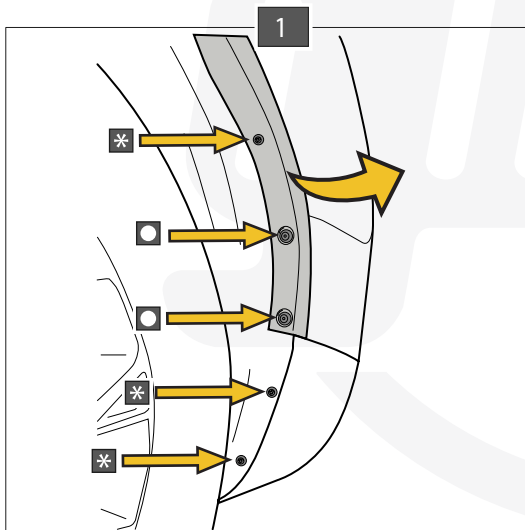
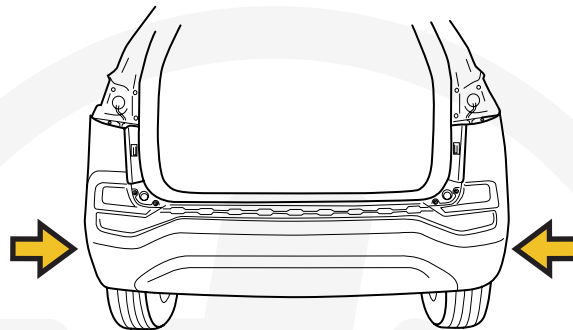
2



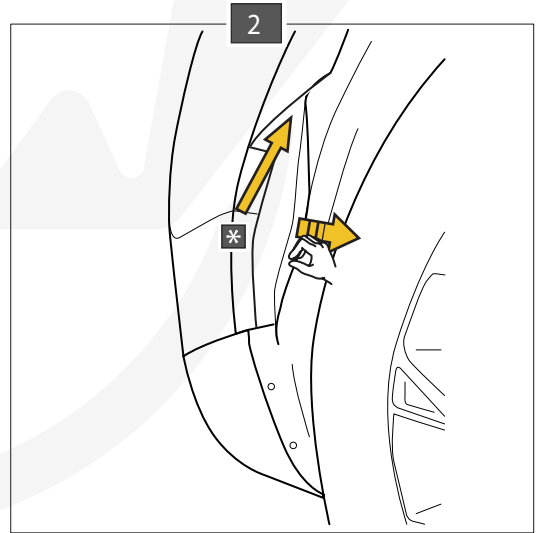
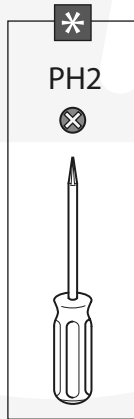
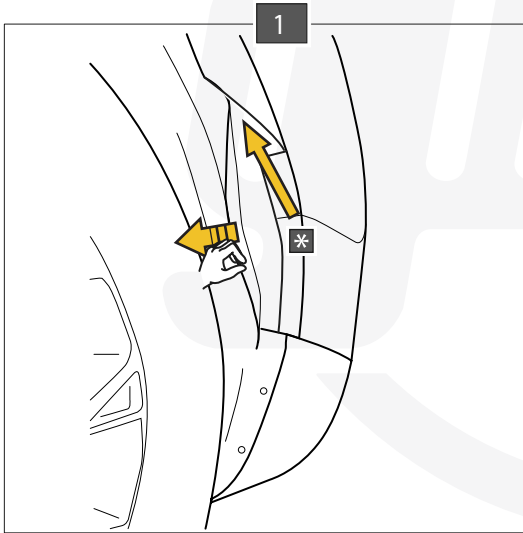
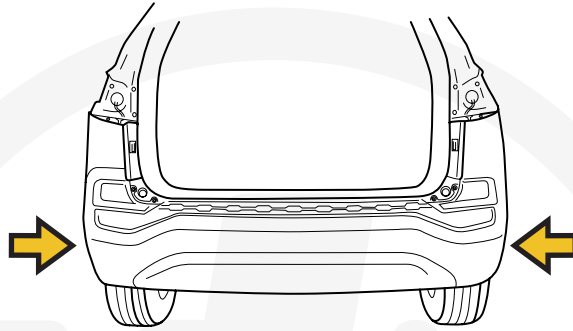
3



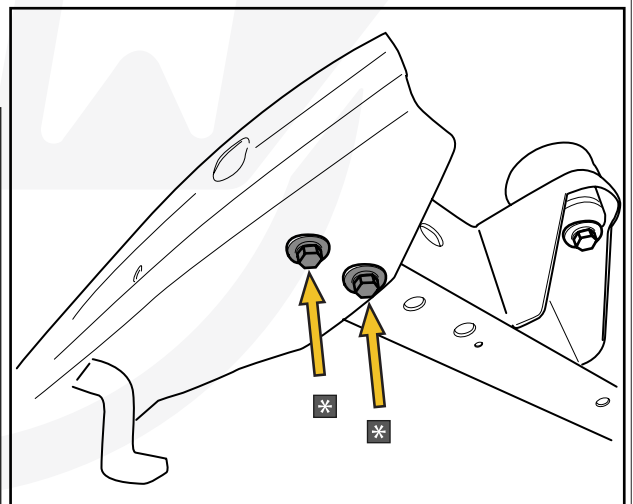
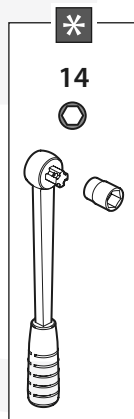
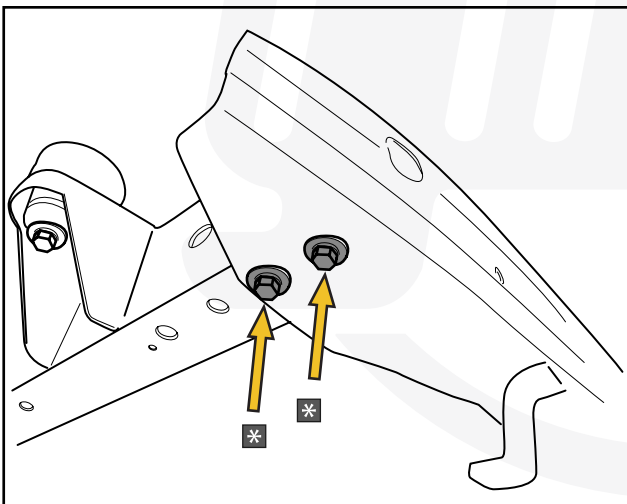
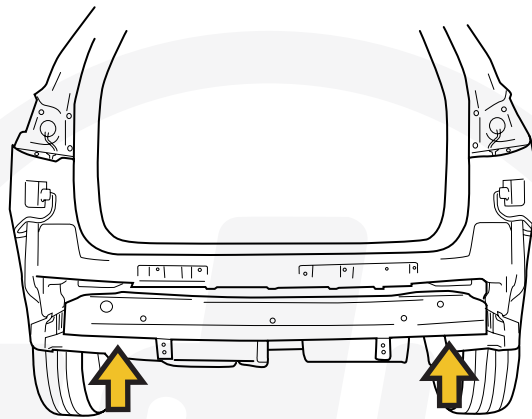
4

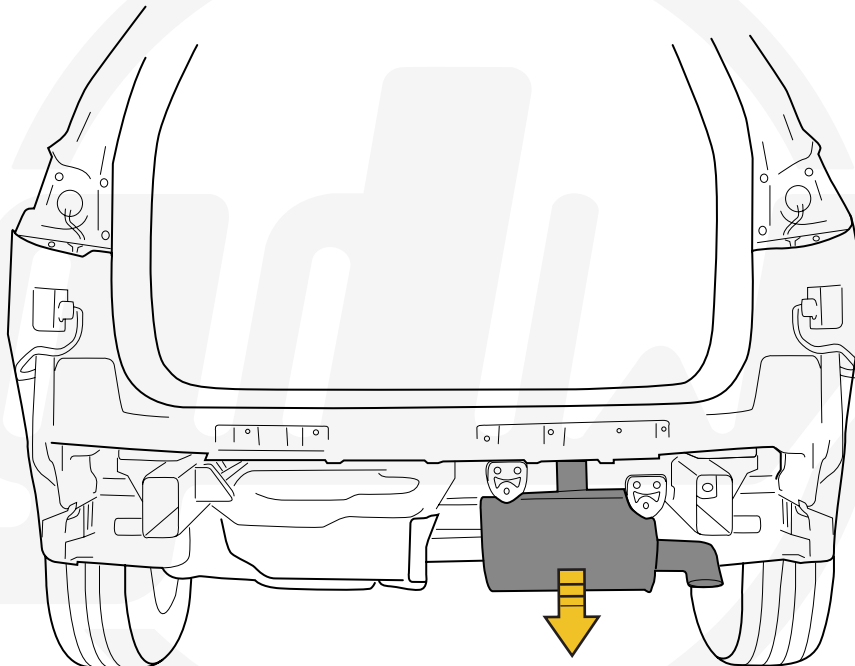
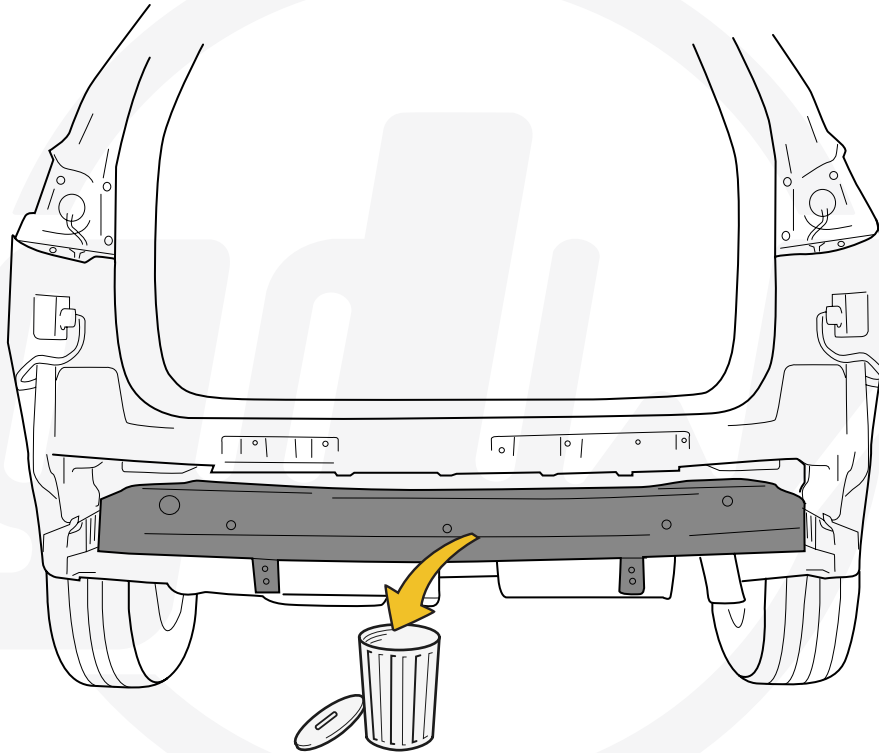


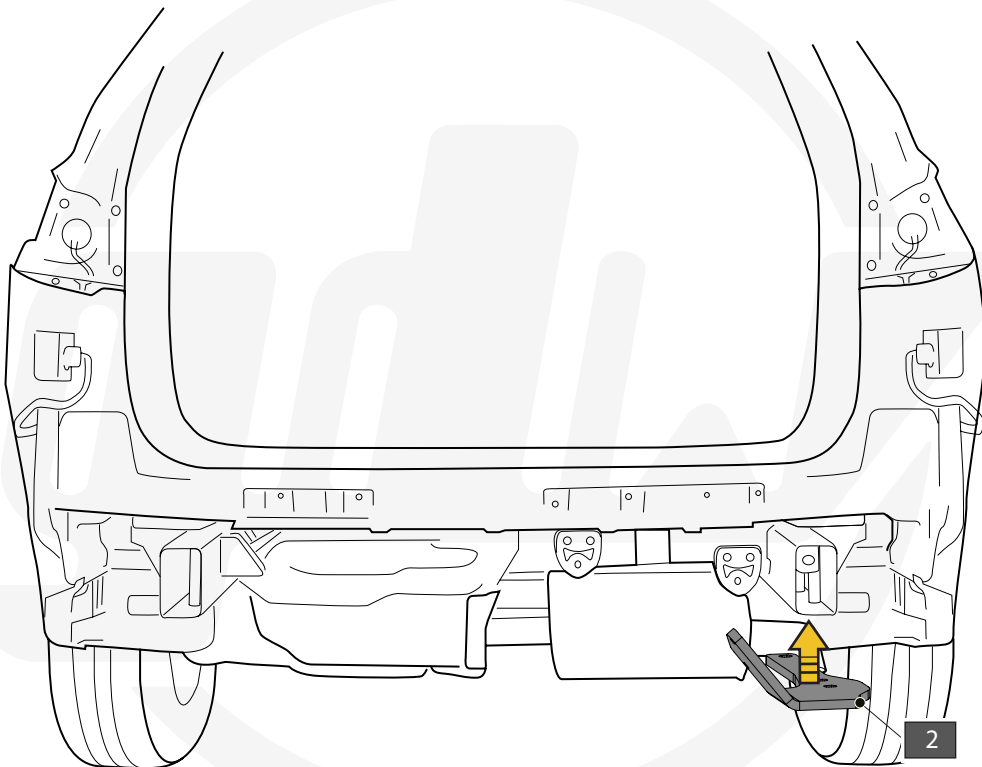
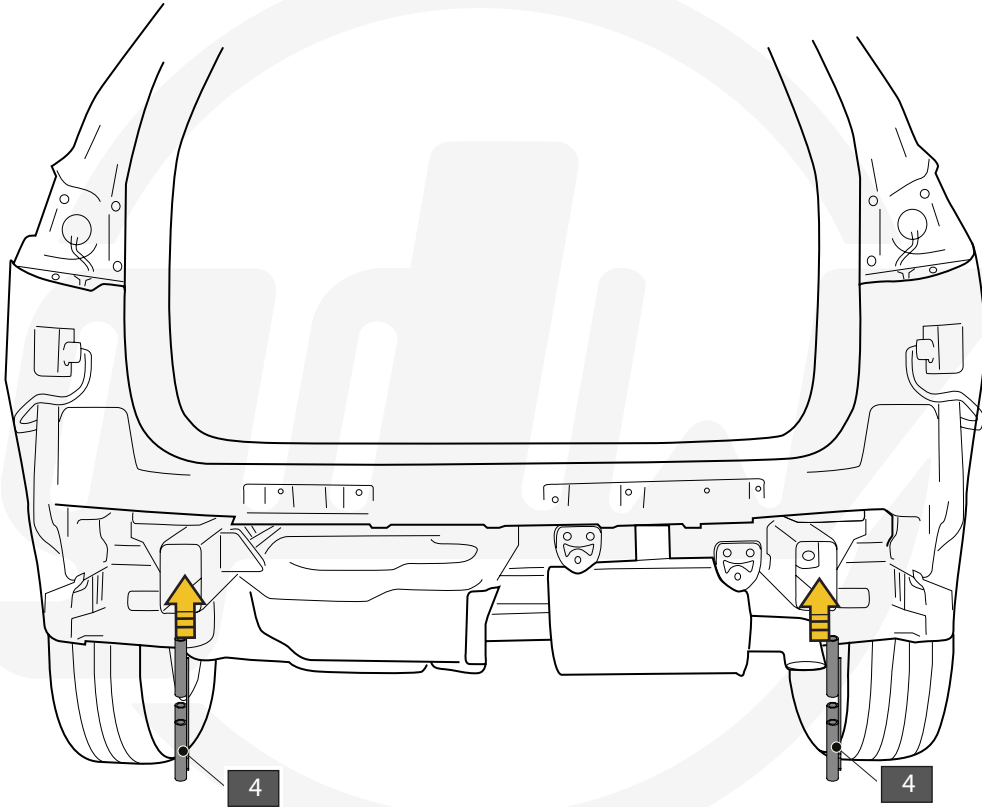
5



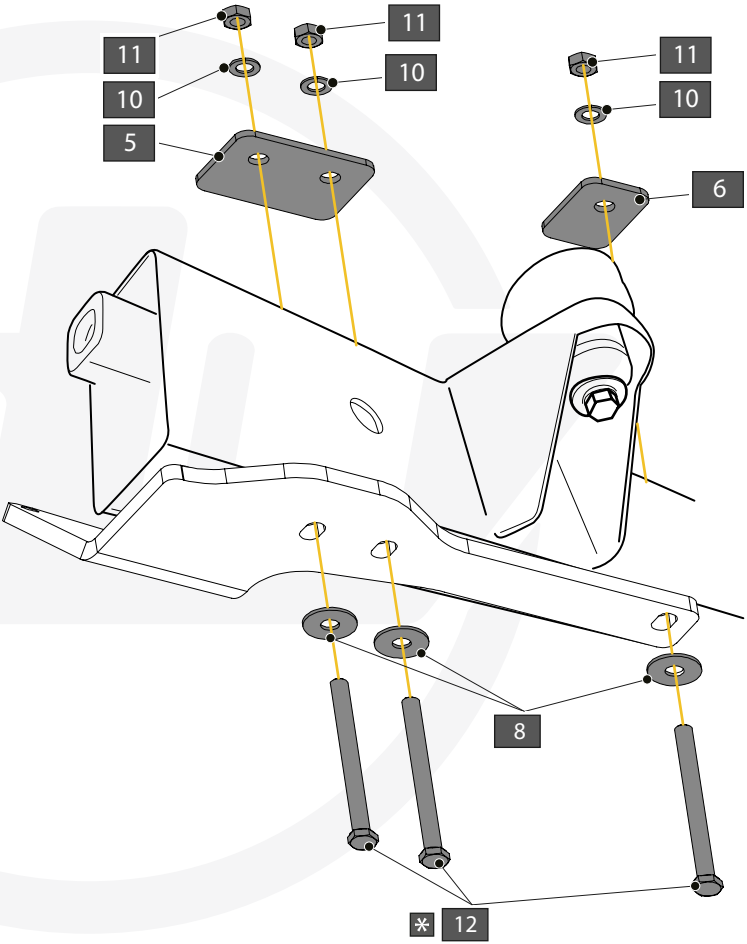
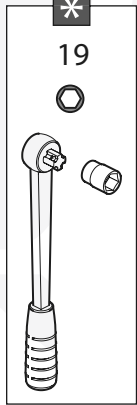
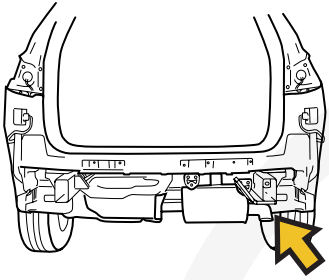
6



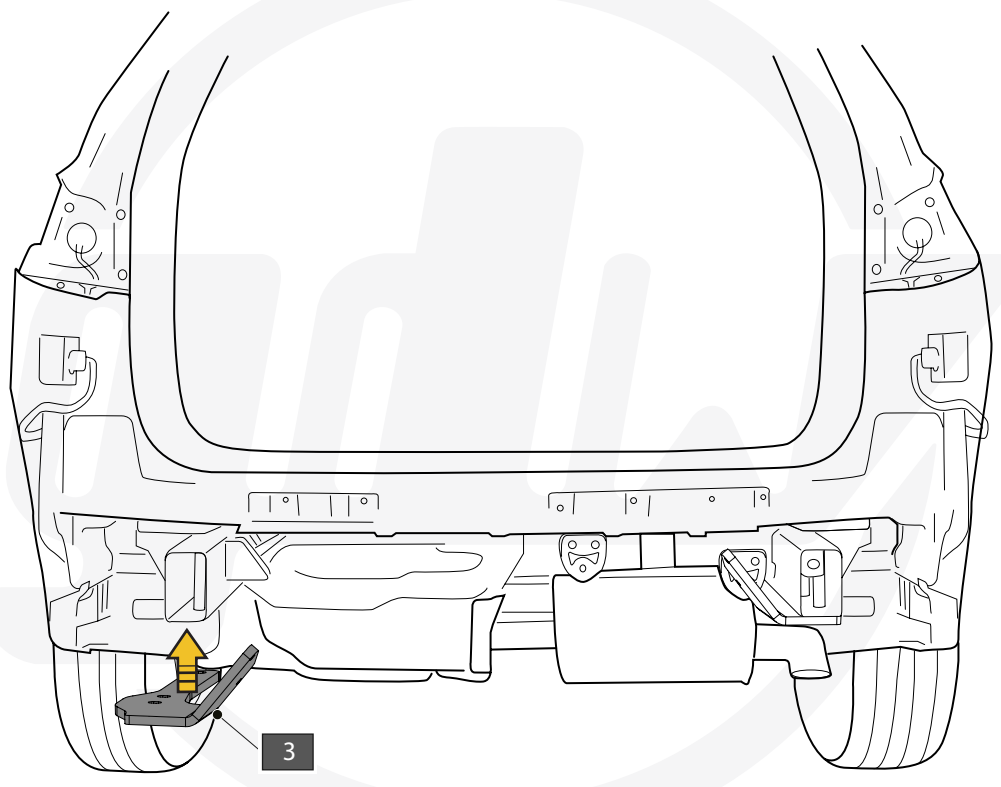




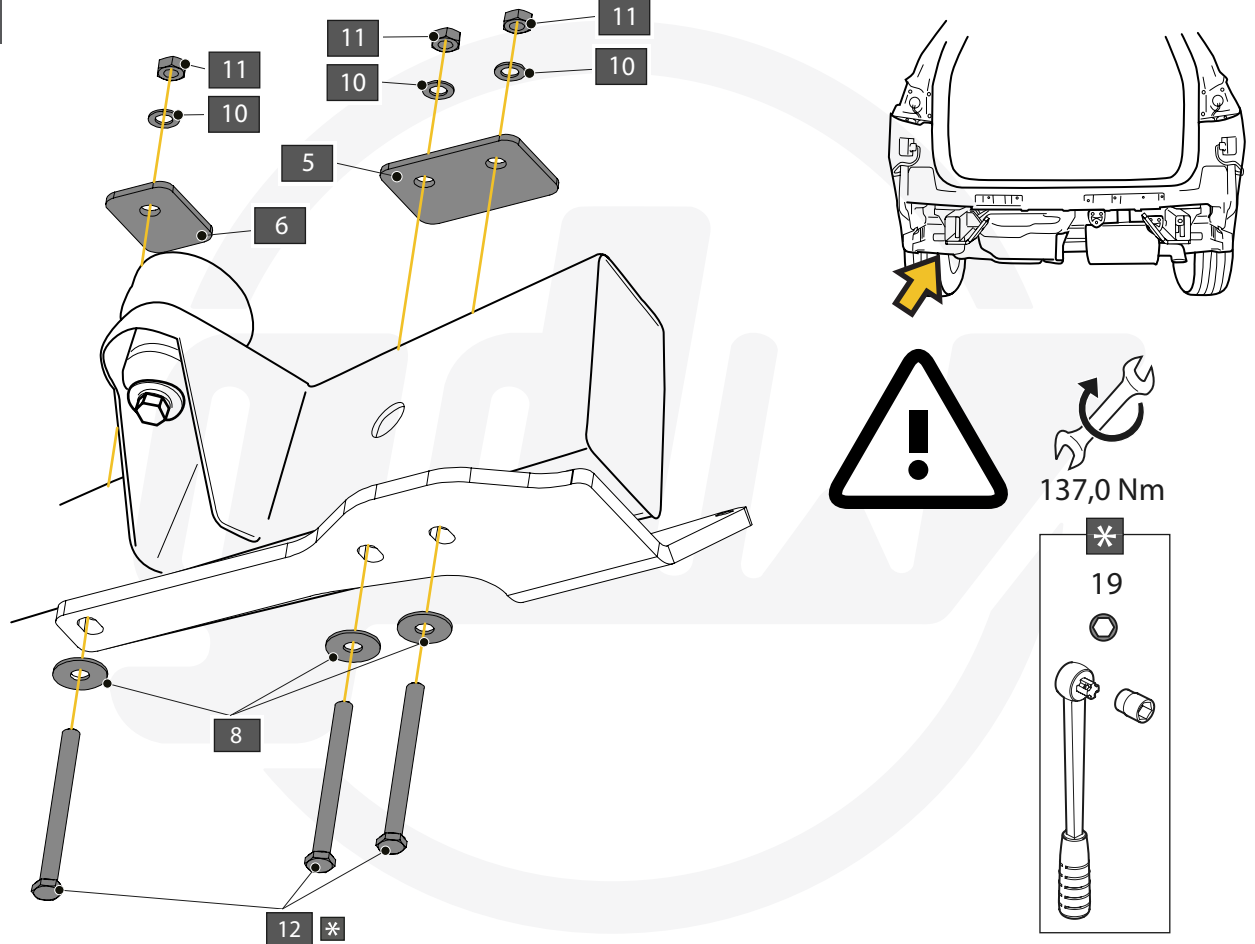
11



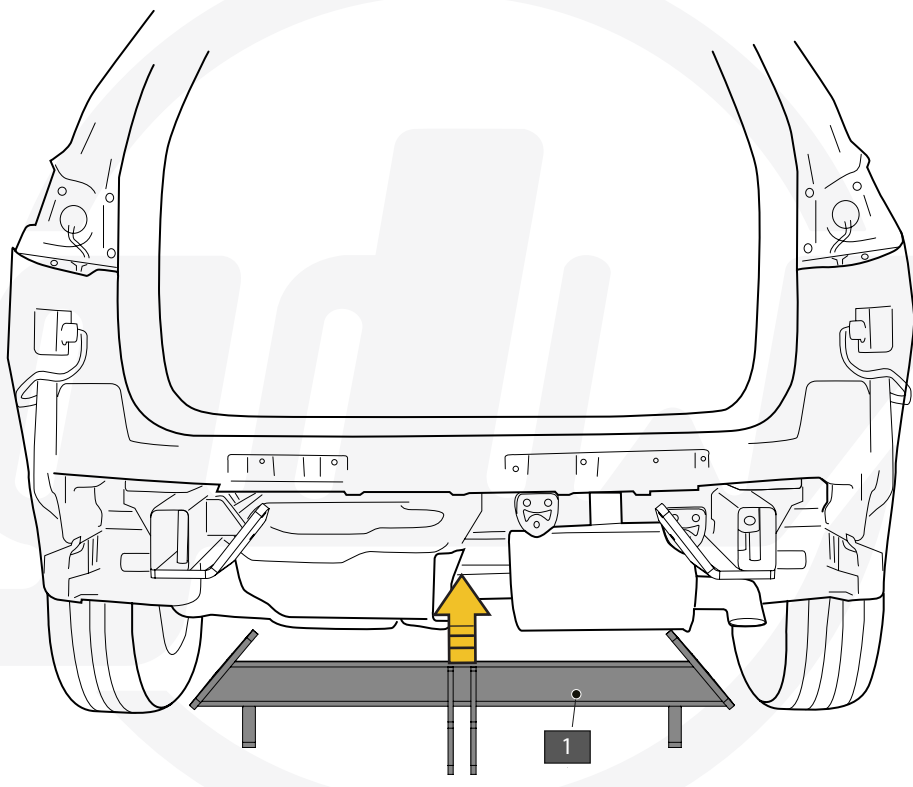
12

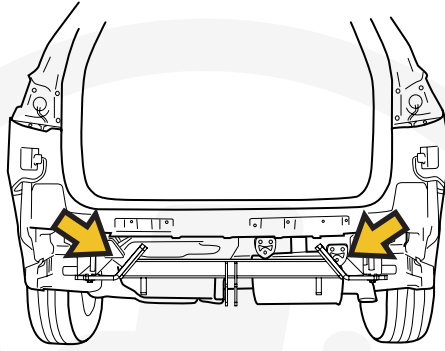


13

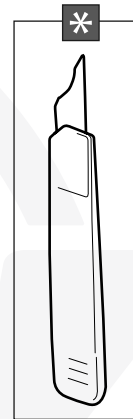
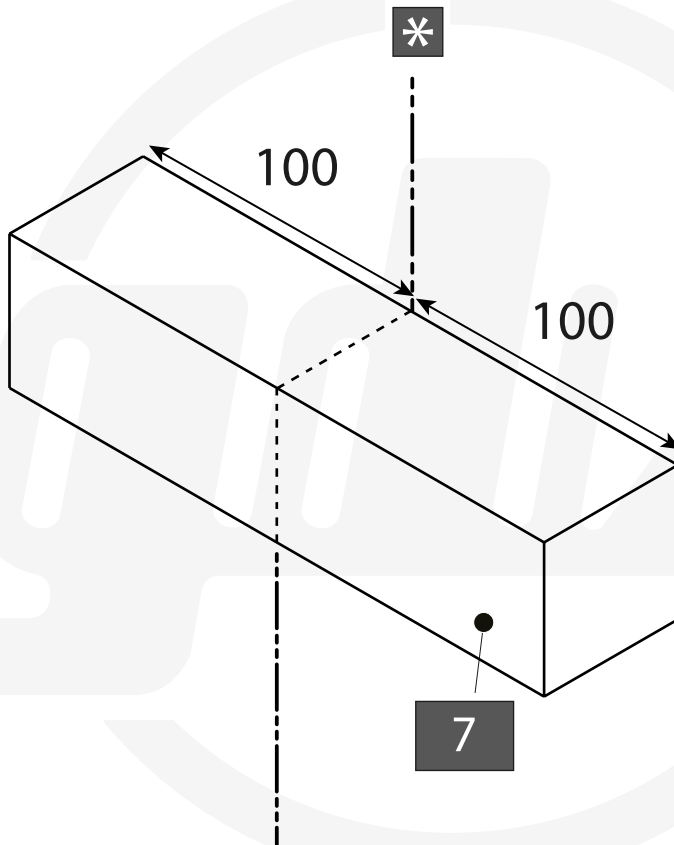
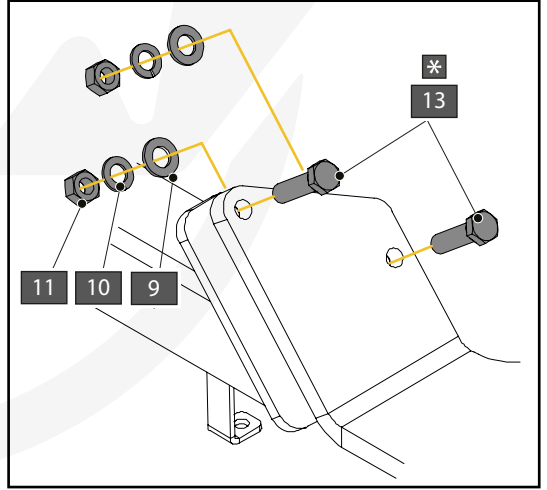
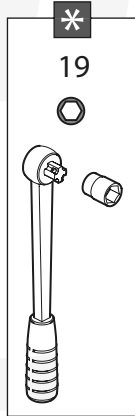
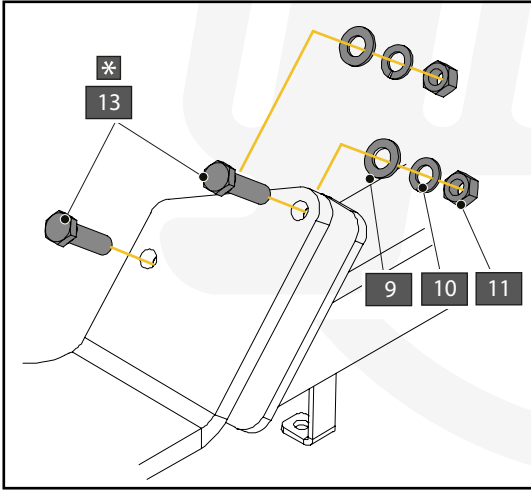


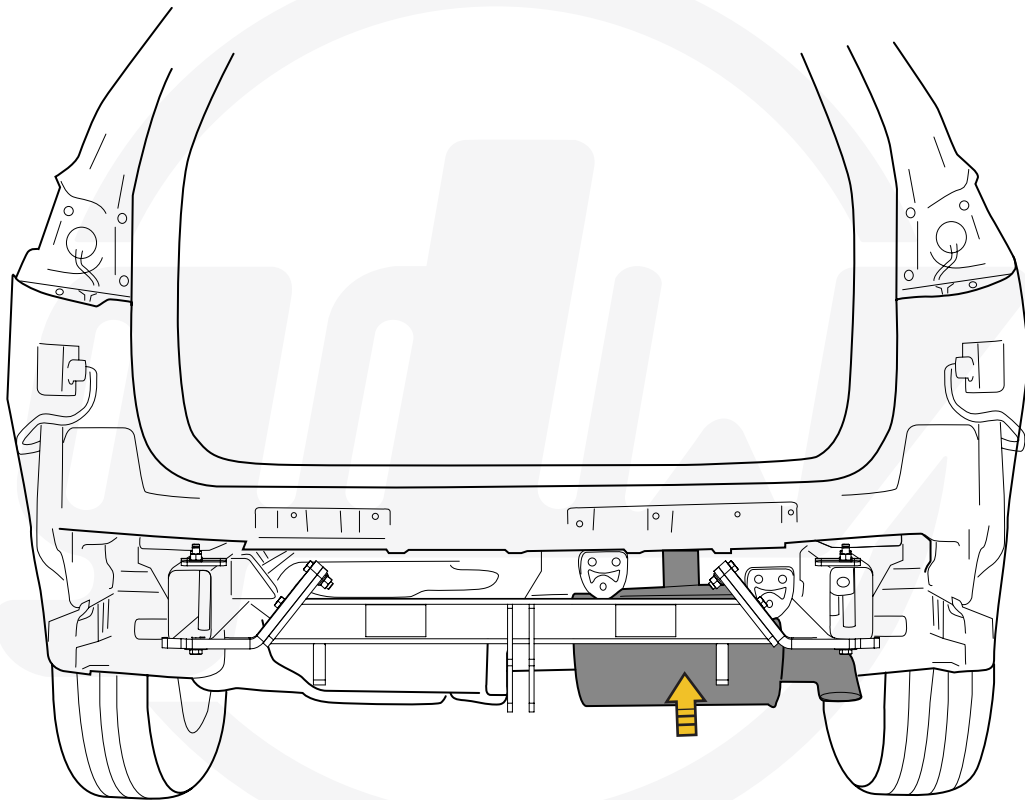
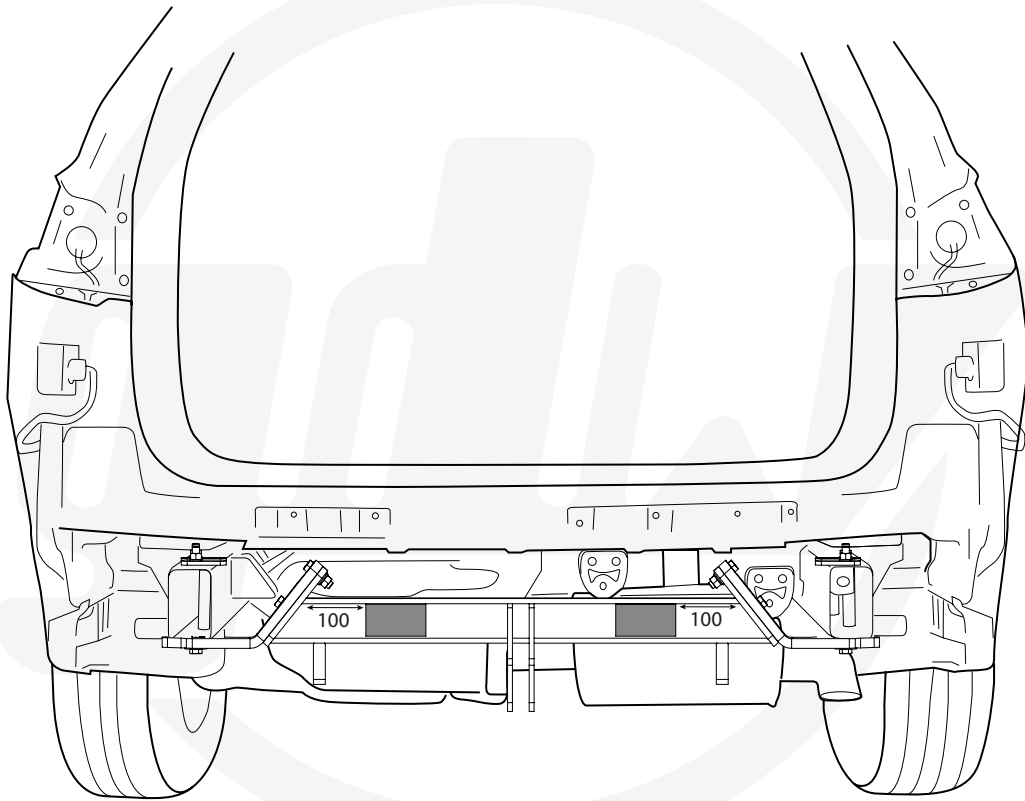
14

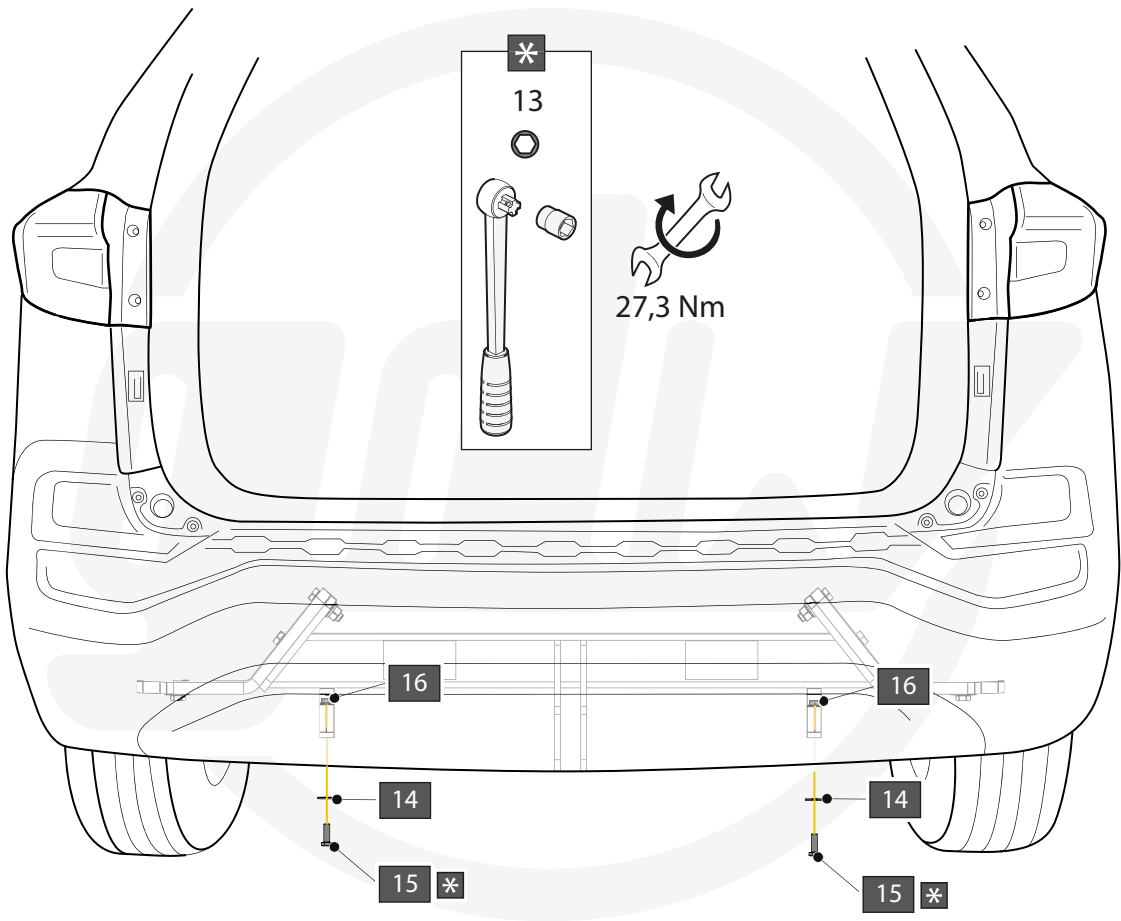
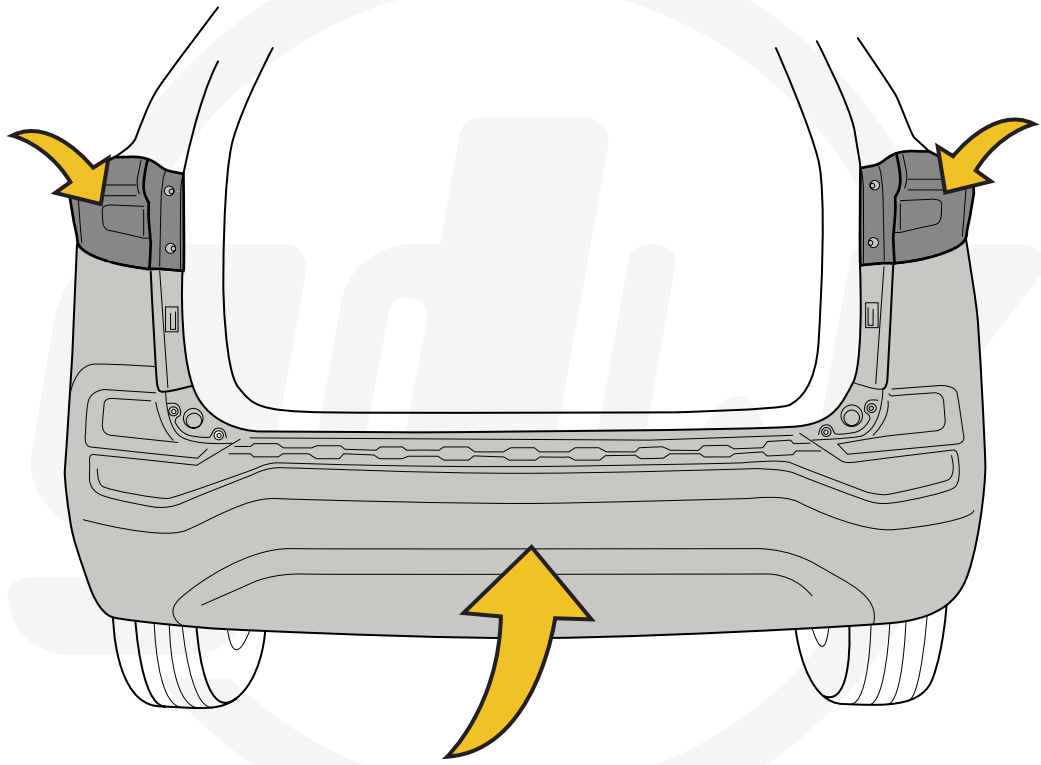


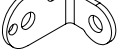




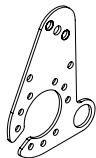
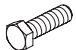


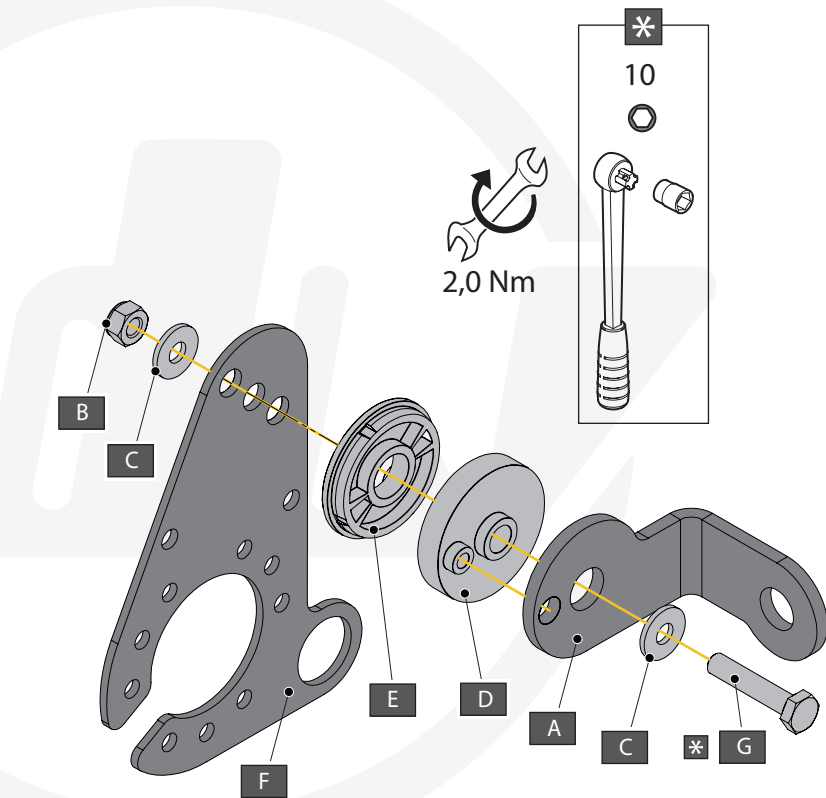
137,0 Nm

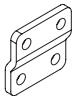

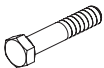




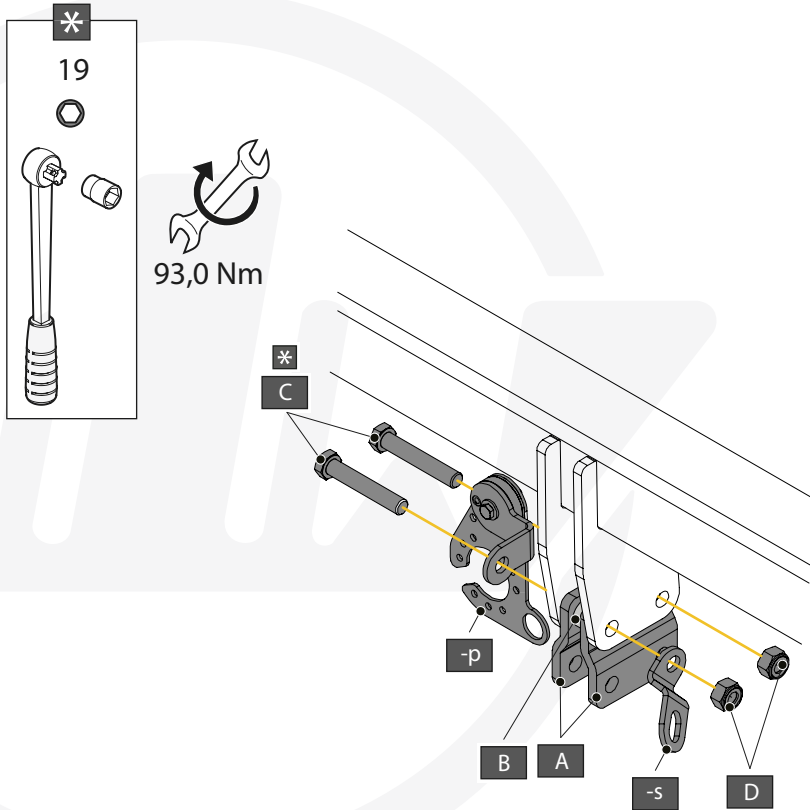


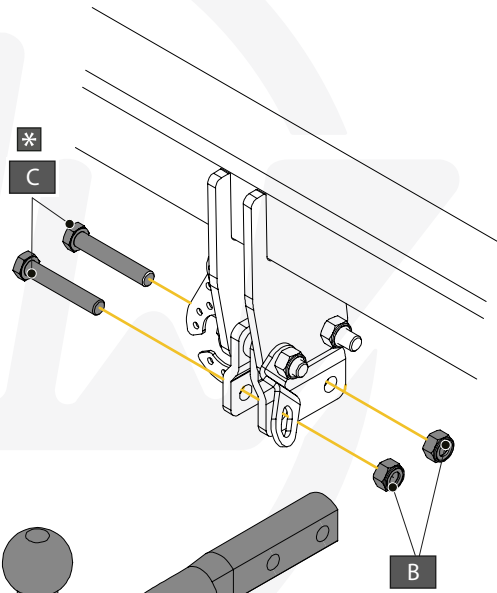
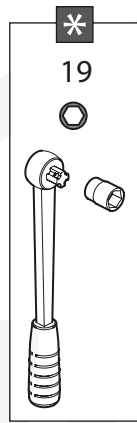


A		X1	GDW REF. 908.095
B		X1	DIN985-M6
C		X2	6,2 X 15,4 X 1,6 (NYLON)
D		X1	GDW REF. 718.16.002
E		X1	GDW REF. 718.16.003
F		X1	GDW REF. 908.094
G		X1	DIN933-M6 X 30

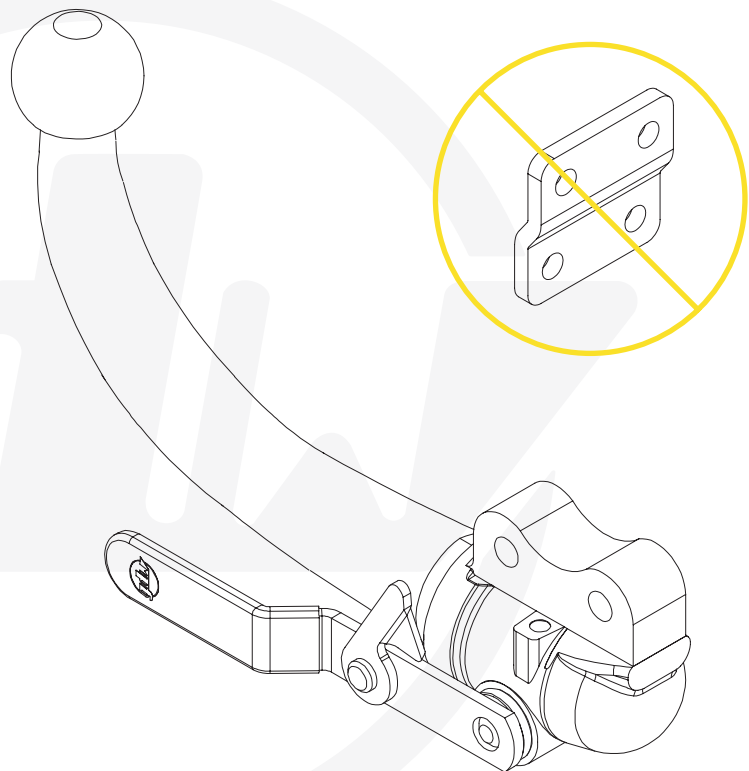


A		X2	GDW REF. 900.008
B		X2	GDW REF. 900.011 Ø 21,3 X 11,7
C		X2	DIN931-M12 X 70
D		X2	DIN985-M12
-S		X1	GDW REF. 900.053





A		X1	944.H034
B		X2	DIN985-M12
C		X2	DIN931-M12 X 70



OPTION T36

	X1	KITT36-2347
--	----	-------------

