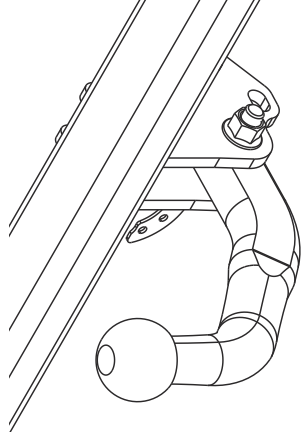
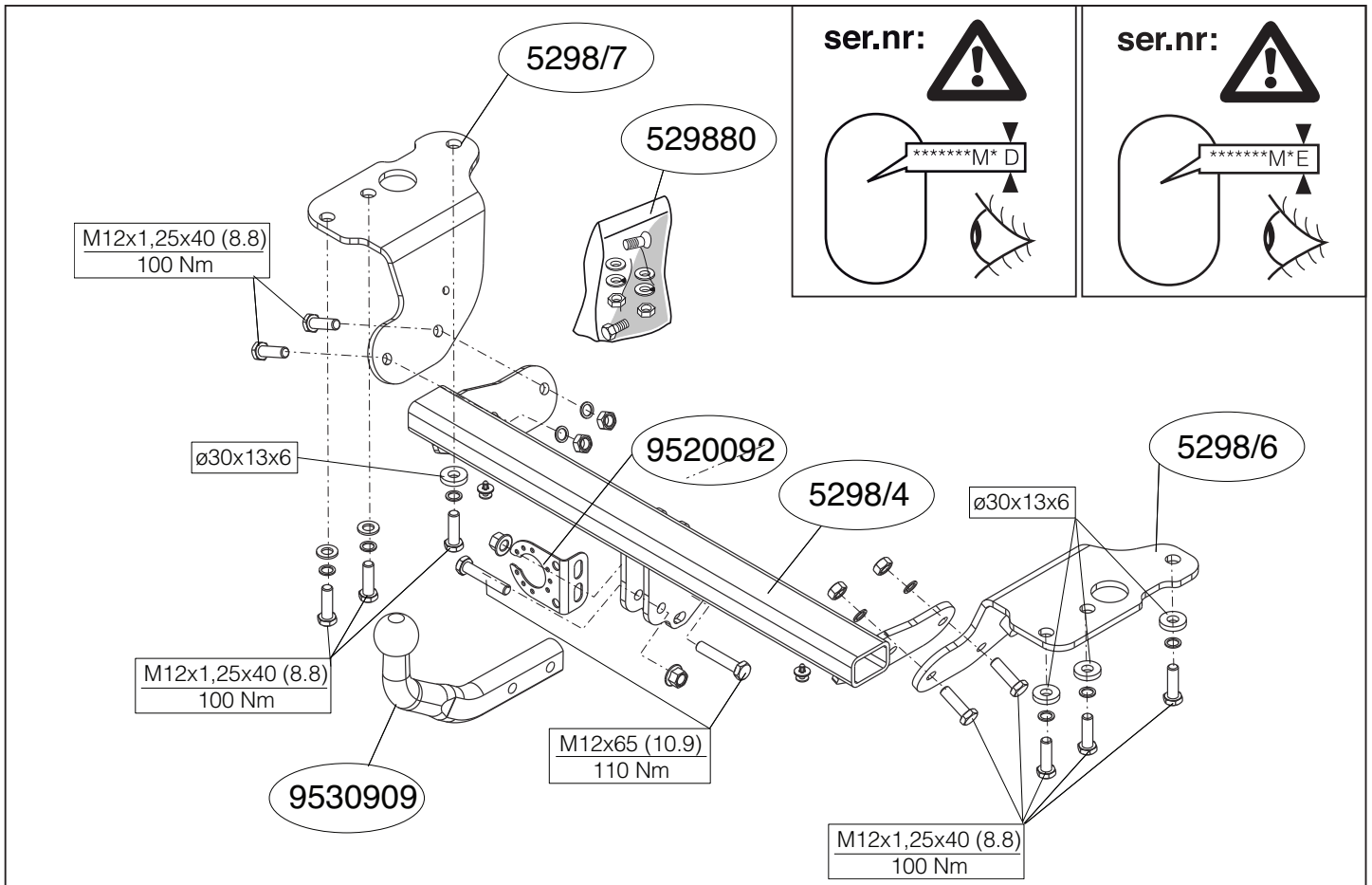

Fitting instructions

Make: Toyota

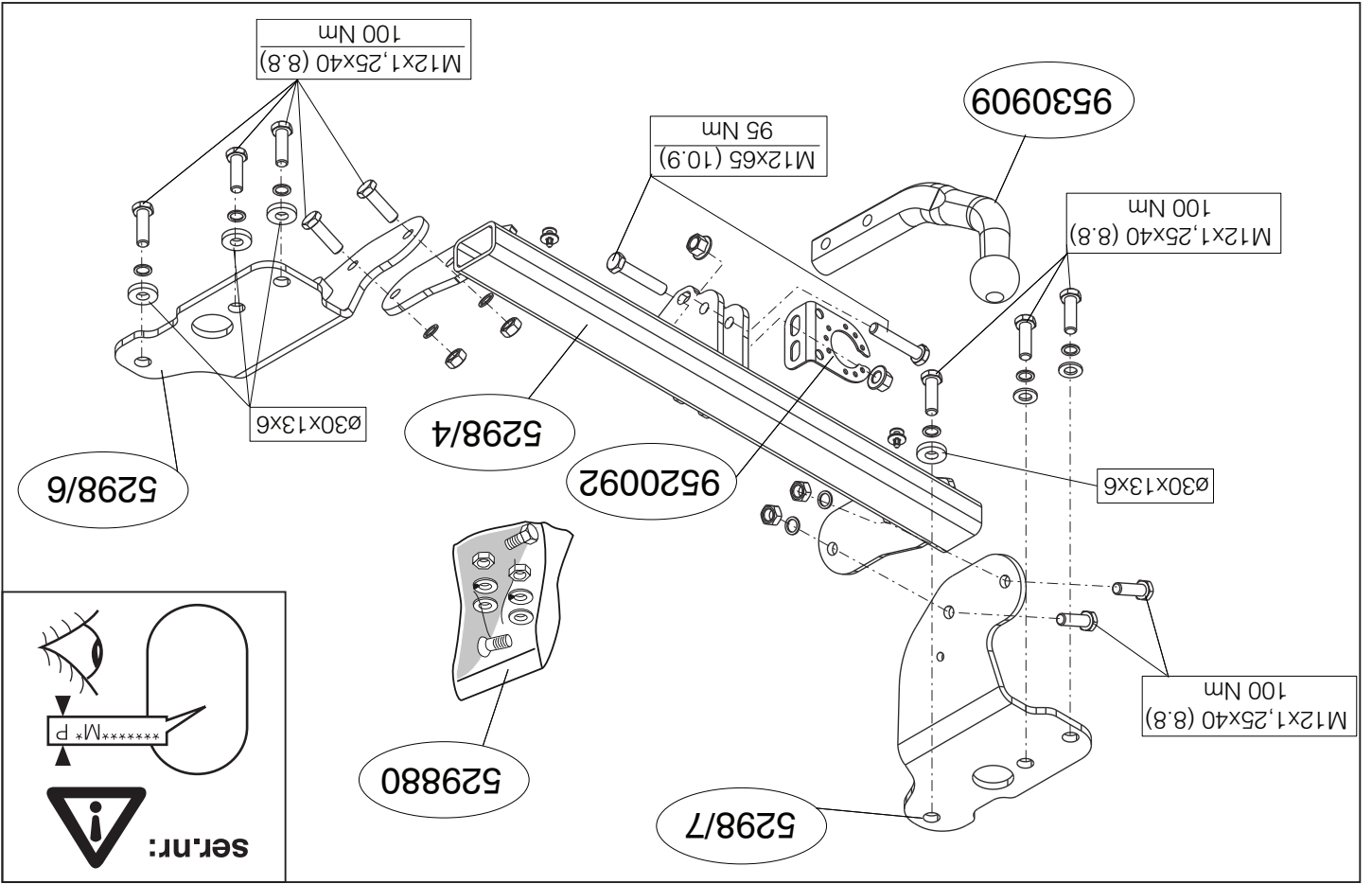
Auris; 2006->

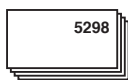
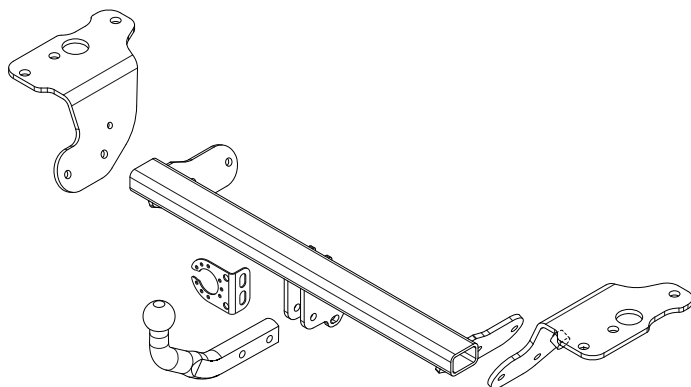
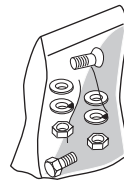
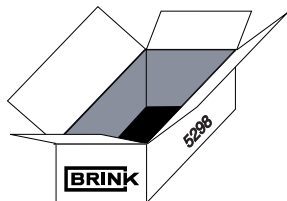
Type: 5298













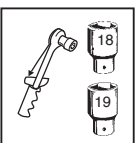
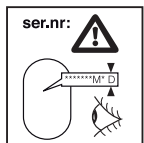
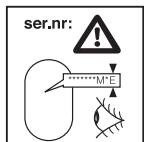
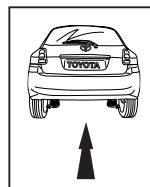
© 529870/12-04-2010/1





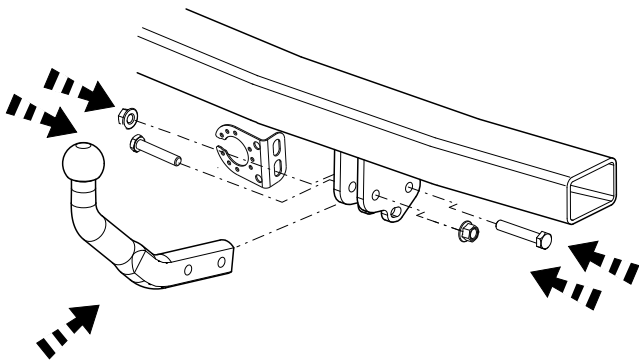


-  (10x) M12x1.25X40 (8.8)
-  (2x) M12x65 (10.9)
-  (2x) self locking M12
-  (10x) M12
-  (2x) M12
-  (4x) ø30x13x6
-  (4x) M12x1.25
-  (2x)

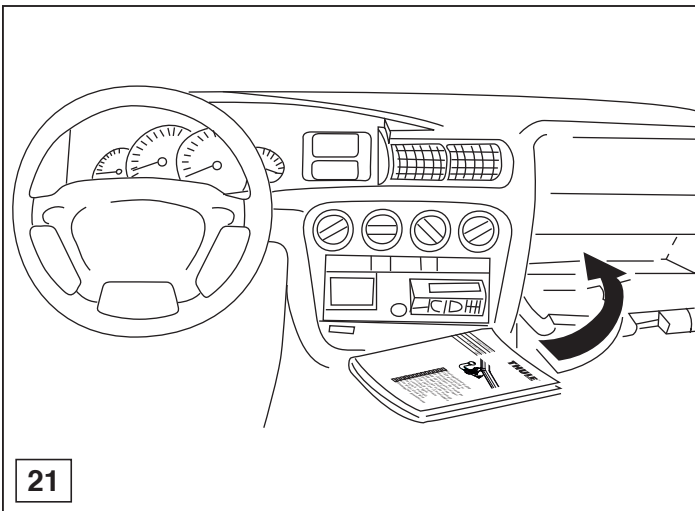
© 529870/12-04-2010/3



-  (2x) M12x65 (10.9)
-  (2x) self locking M12

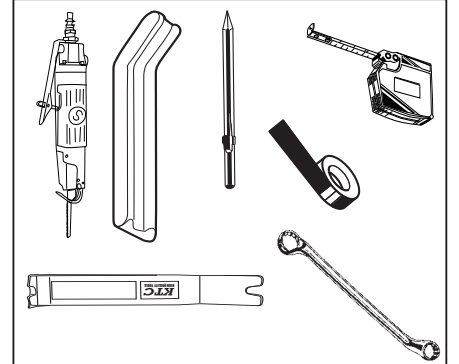
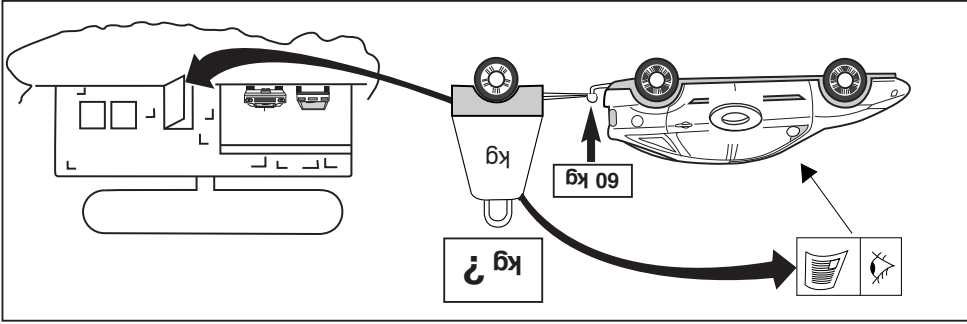
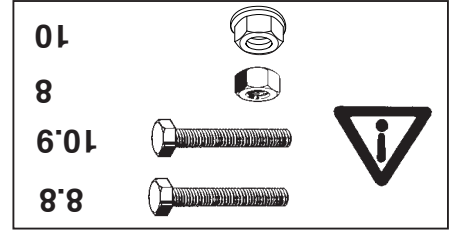
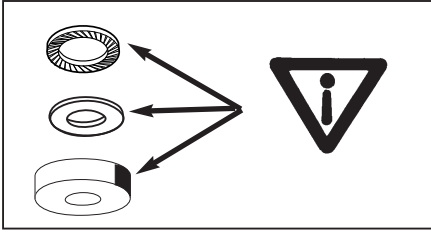
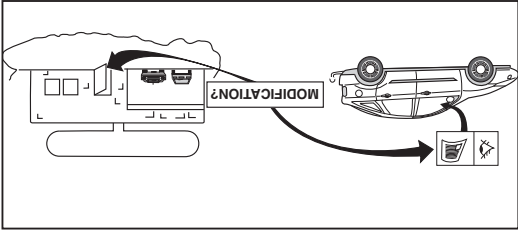


20

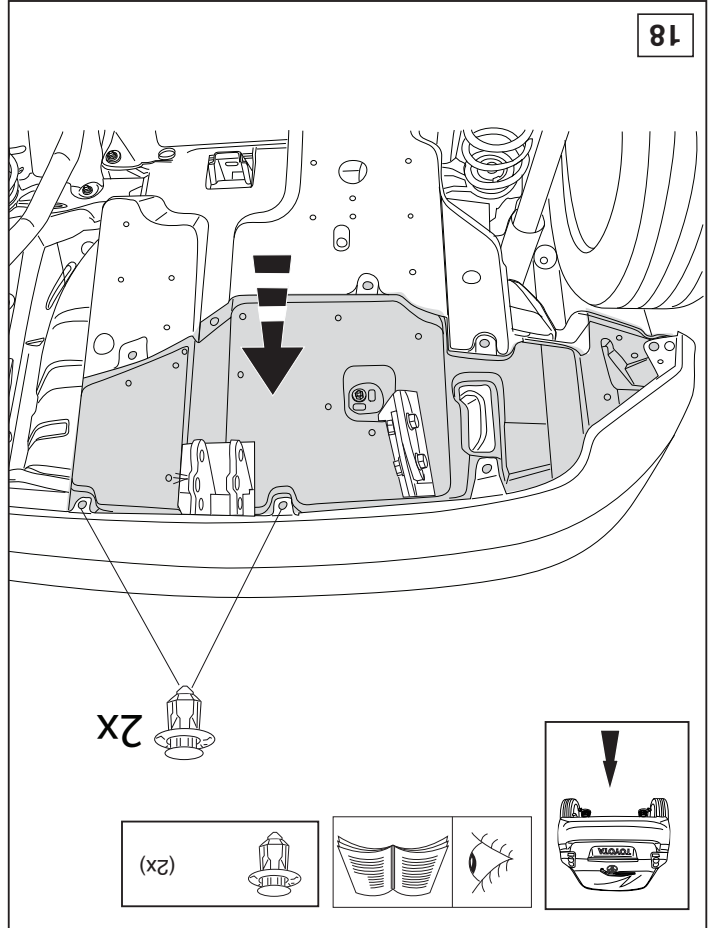
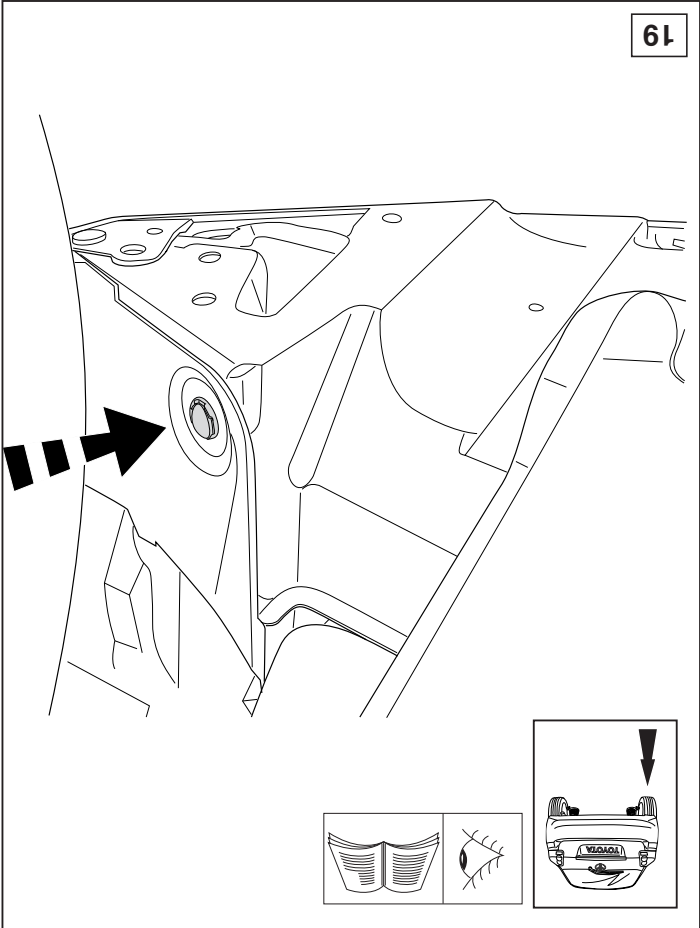
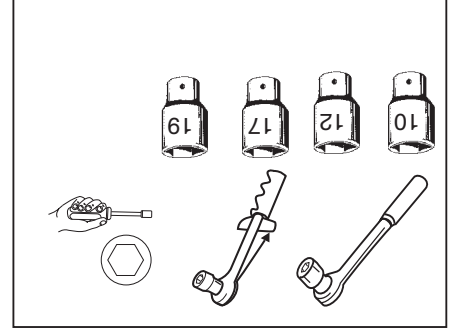
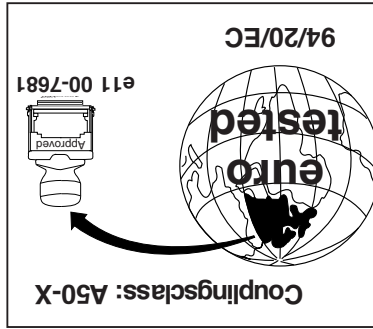


21

© 529870/12-04-2010/16



D-Value : 8,6 kN





NOTE:

* Should this installation process entail the cutting of the bumper – conformation **MUST** be obtained by the installation engineer of the customer's acceptance prior to completion. Brink International do not accept responsibility for any matters arising as a result of this miscommunication.

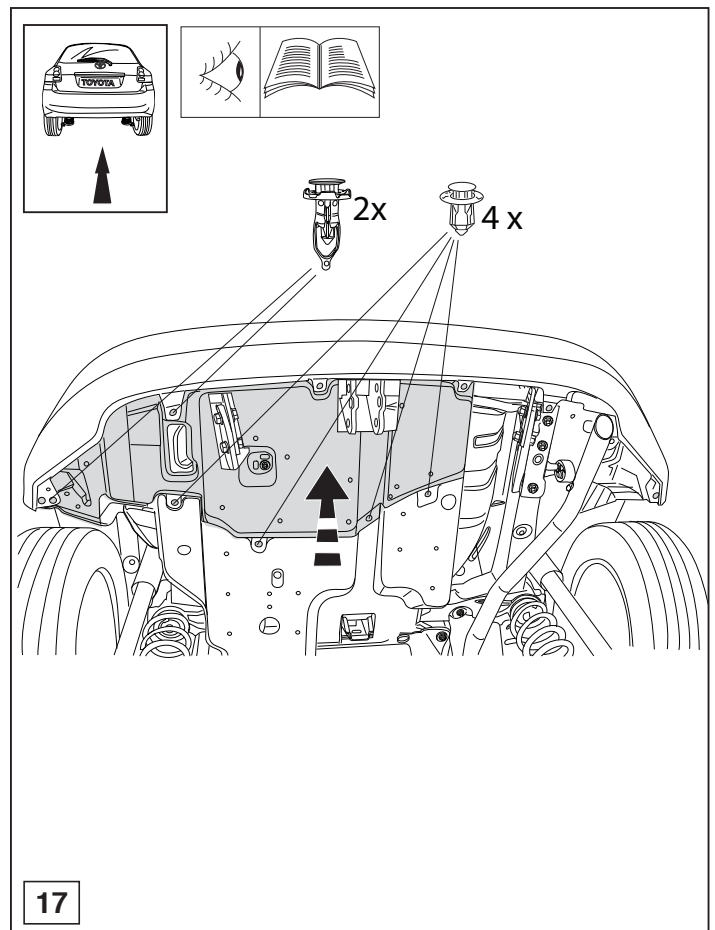
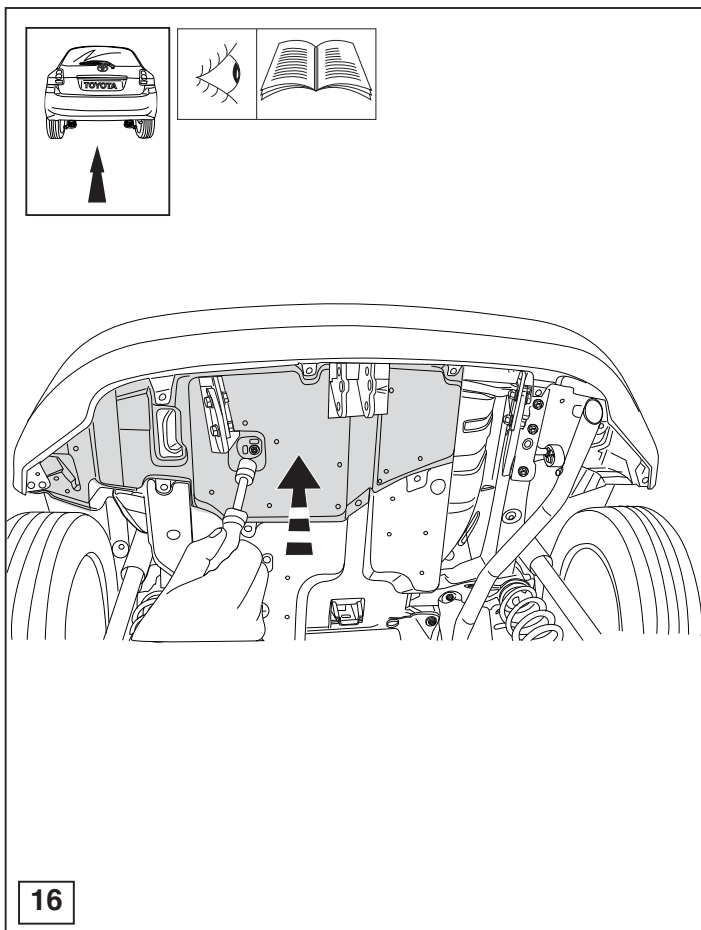
HINWEISE:

* Die für das Fahrzeug zugelassene Anhängelast ist den Fahrzeug Unterlagen zu entnehmen. Bei Änderungen des Fahrzeuggewichtes muß die höchstzulässige Anhängelast gegebenenfalls aus dem D-Wert nachgerechnet werden.

Auskunft hierüber kann Ihr Fachhändler oder der TÜV geben.

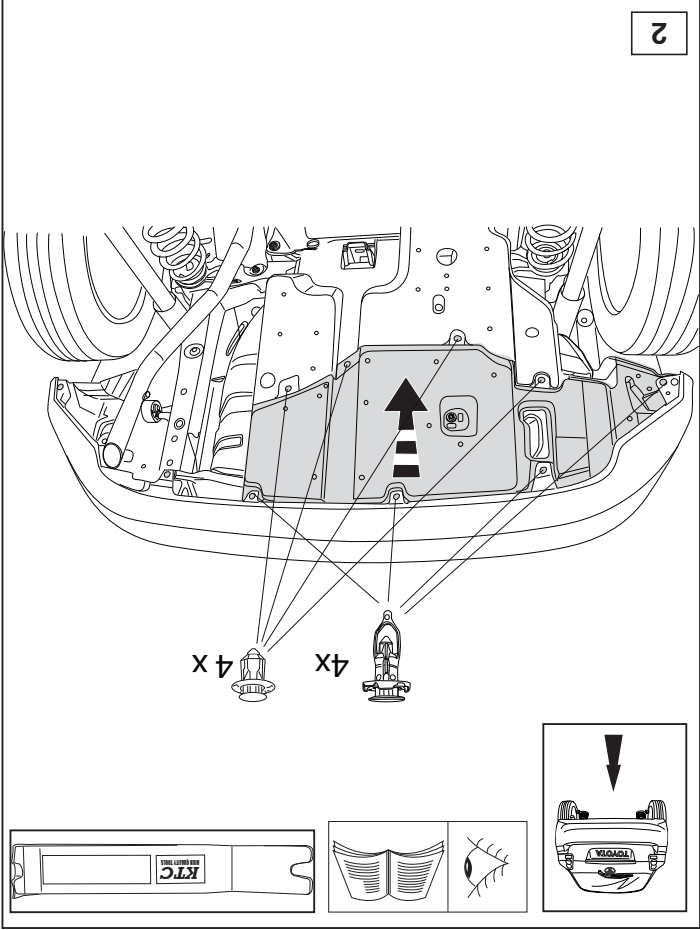
* Elektrische Anlage gemäß StVZO anbringen.

© 529870/12-04-2010/5

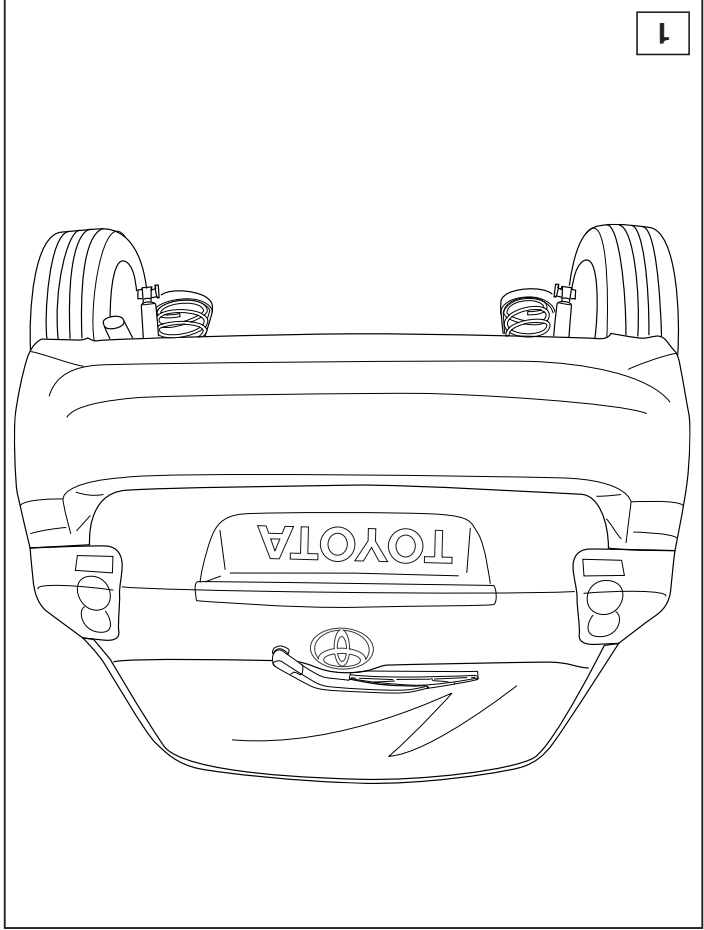


© 529870/12-04-2010/14

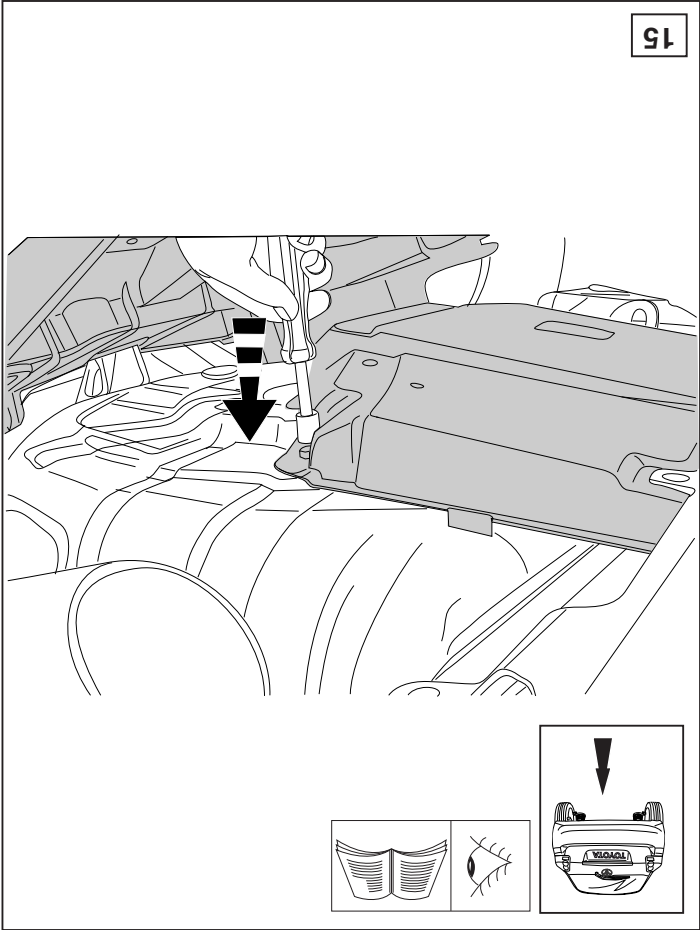
2



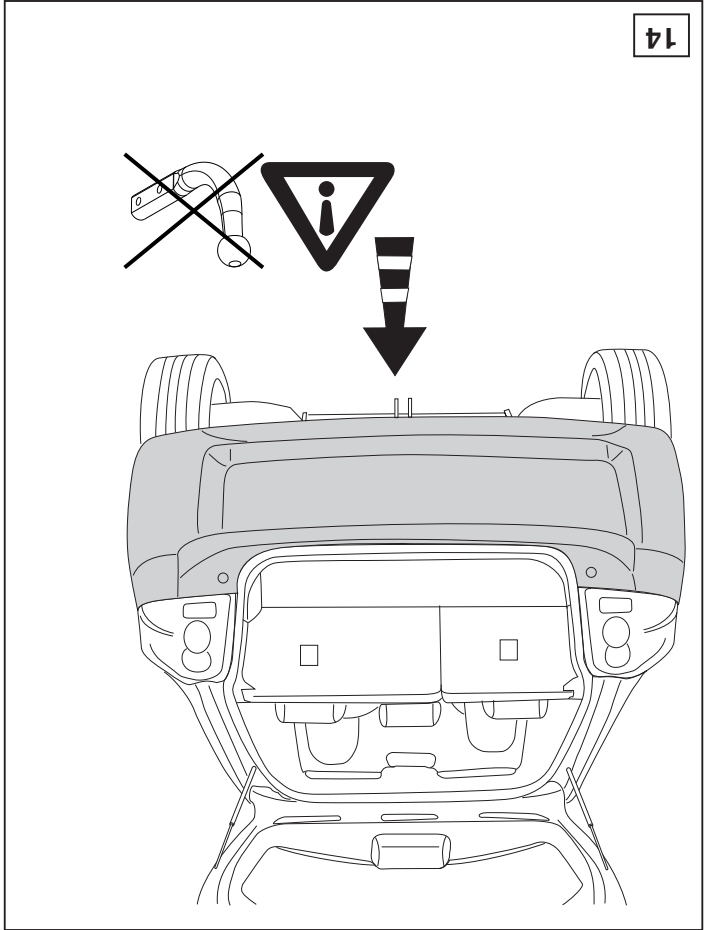
1

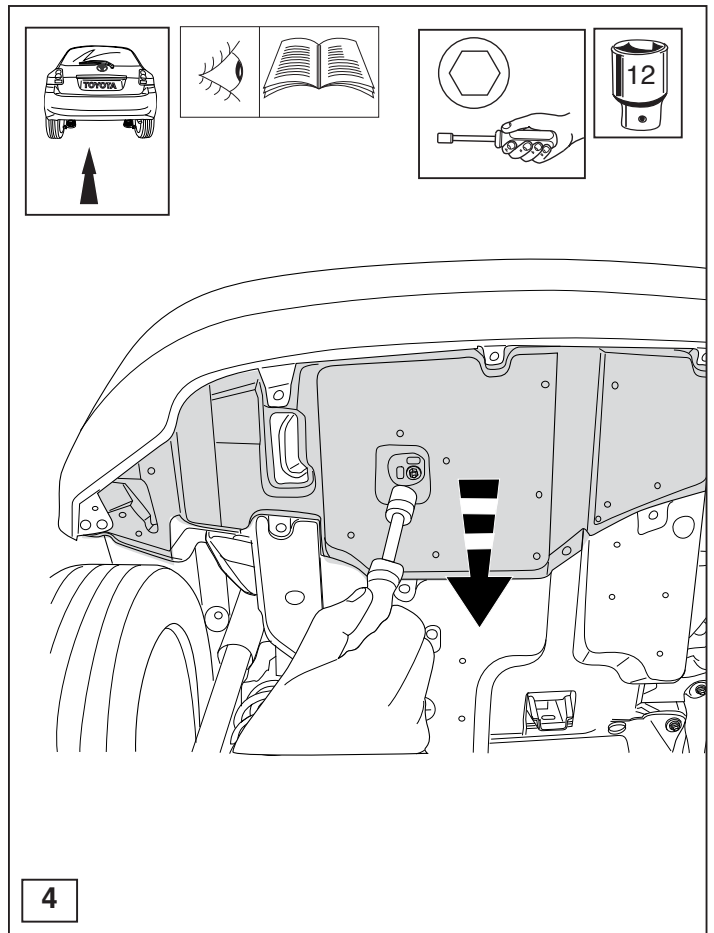
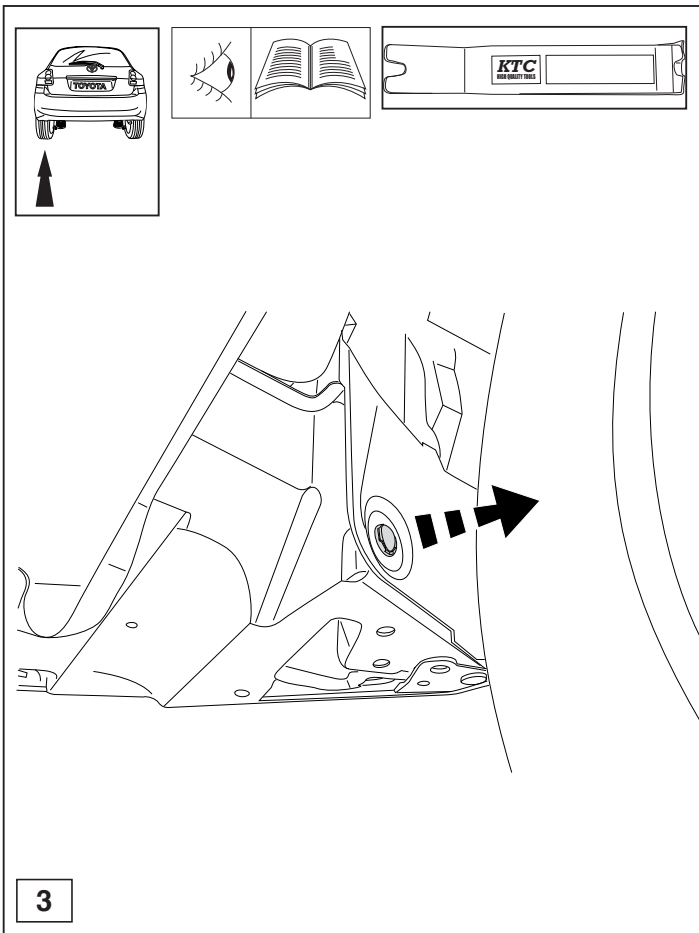


15

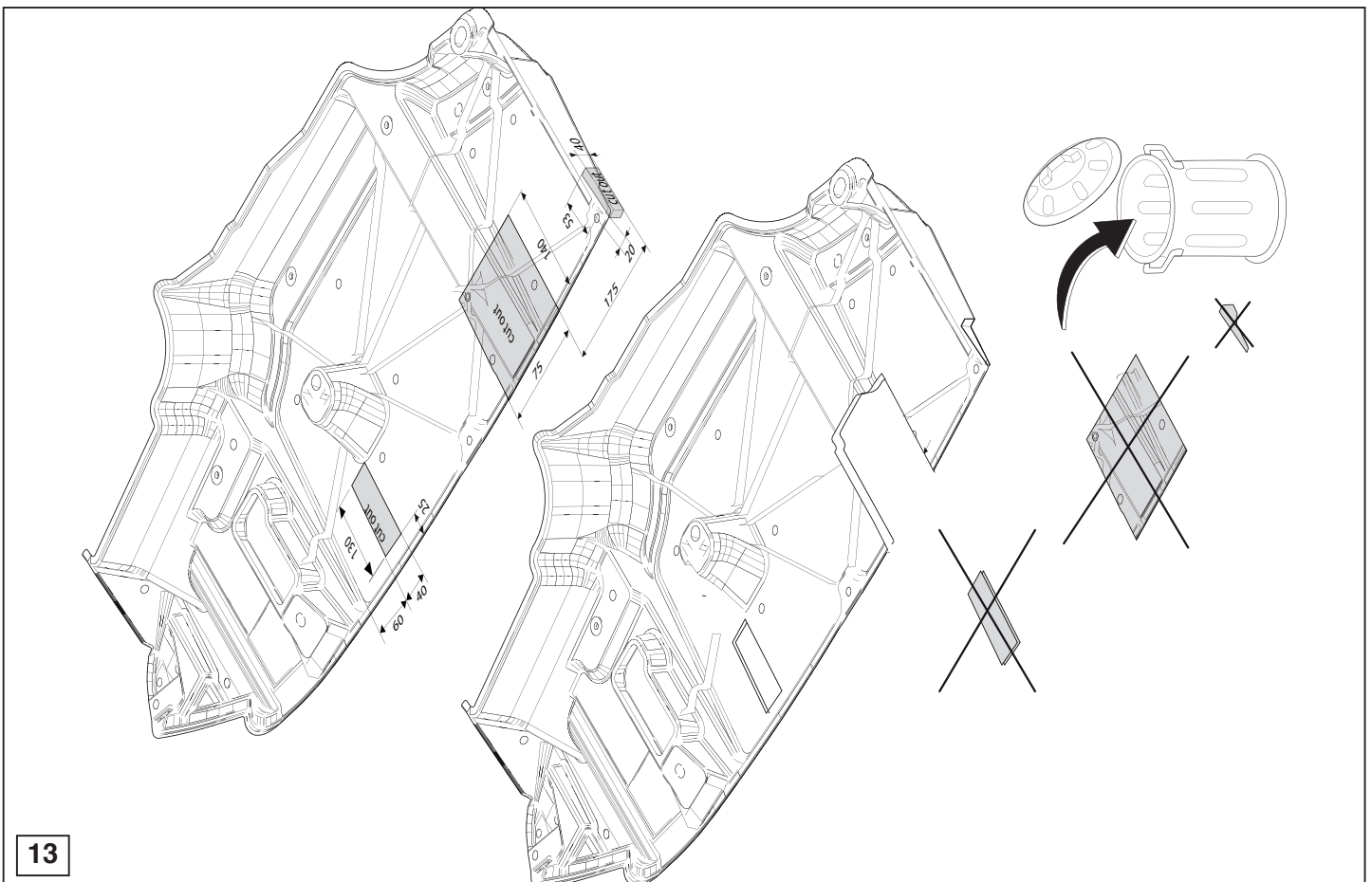


14

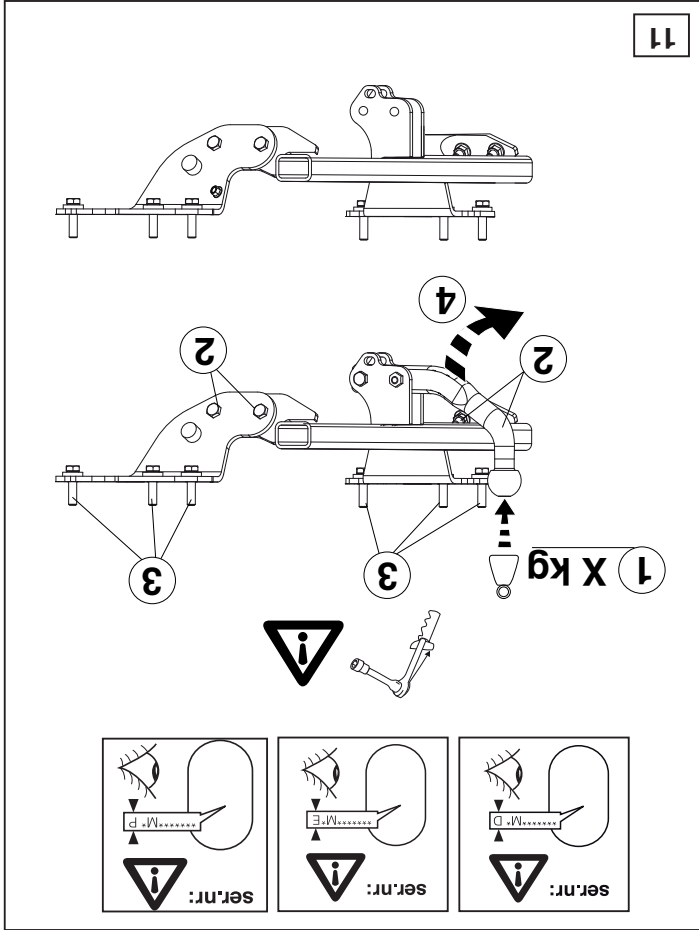
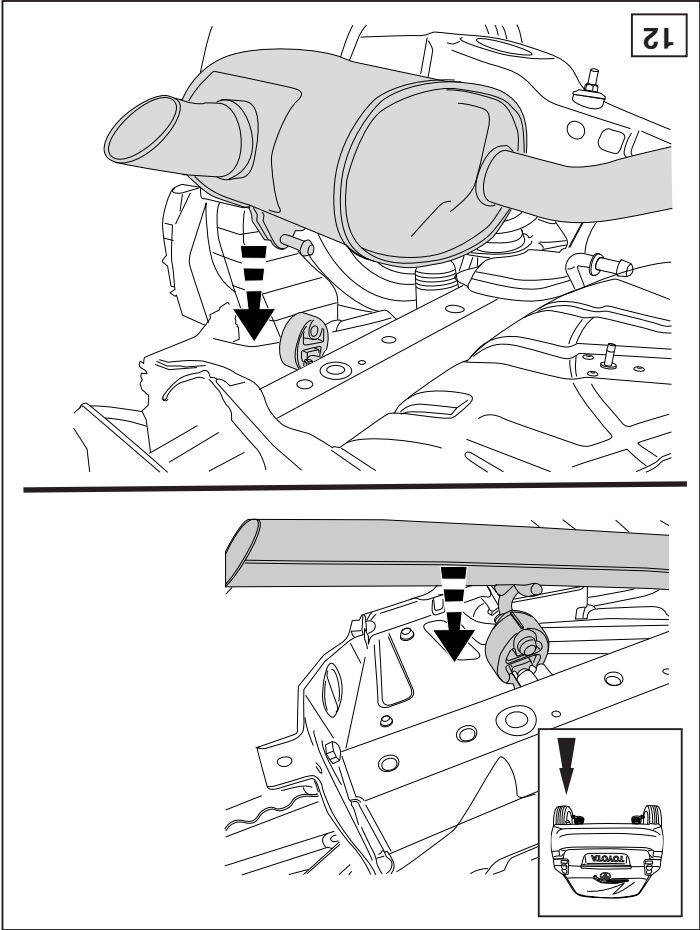
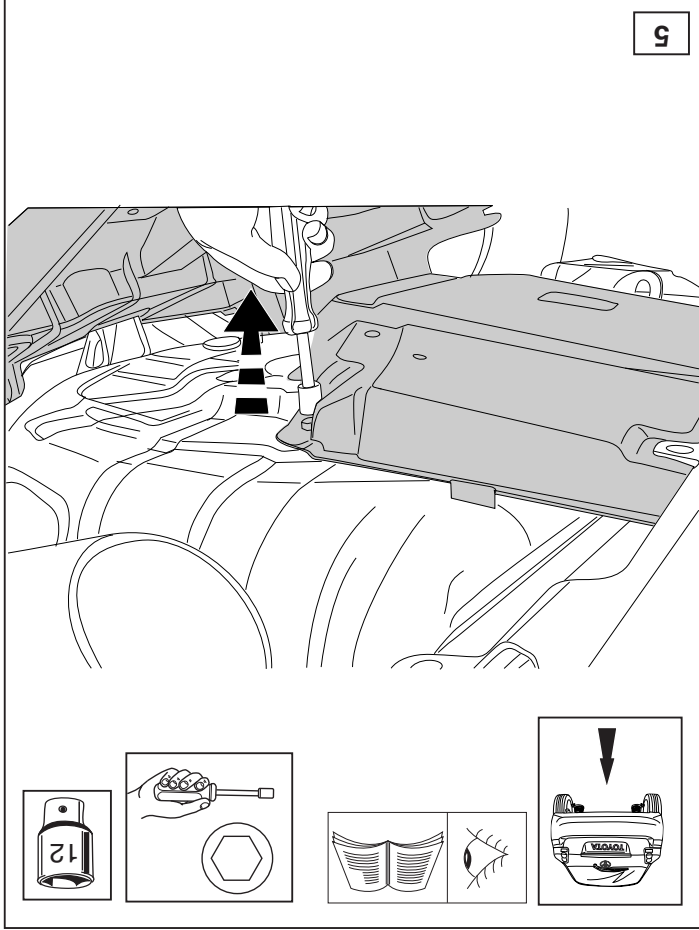
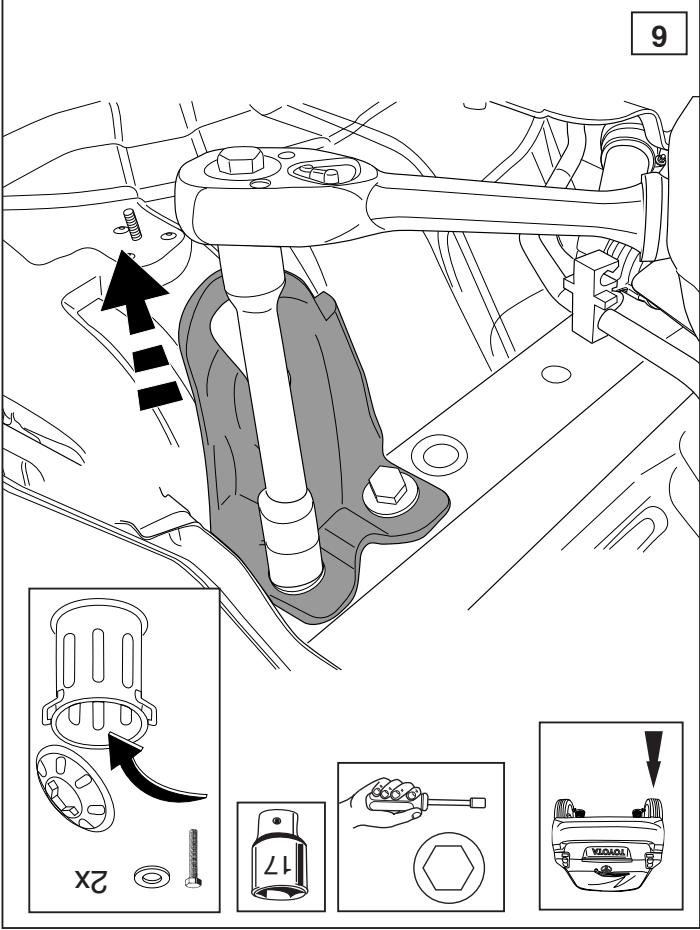


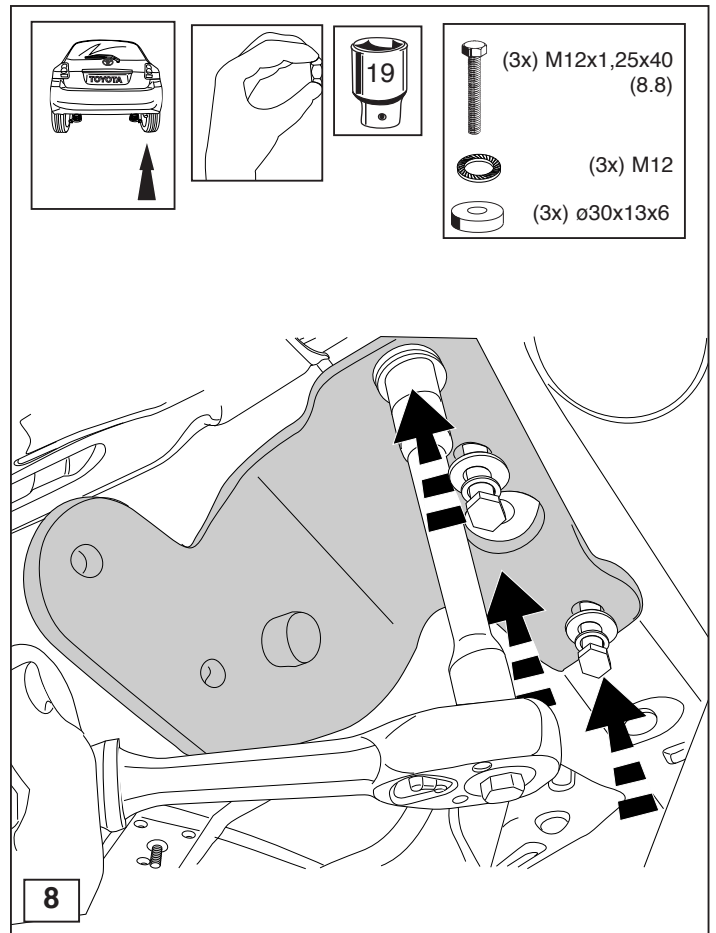
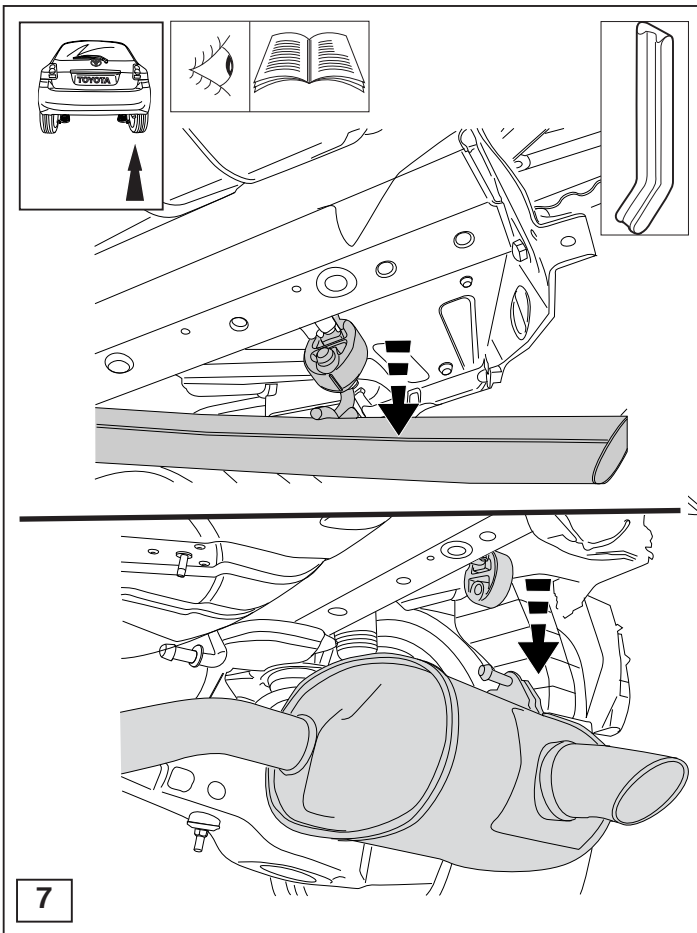


© 529870/12-04-2010/7

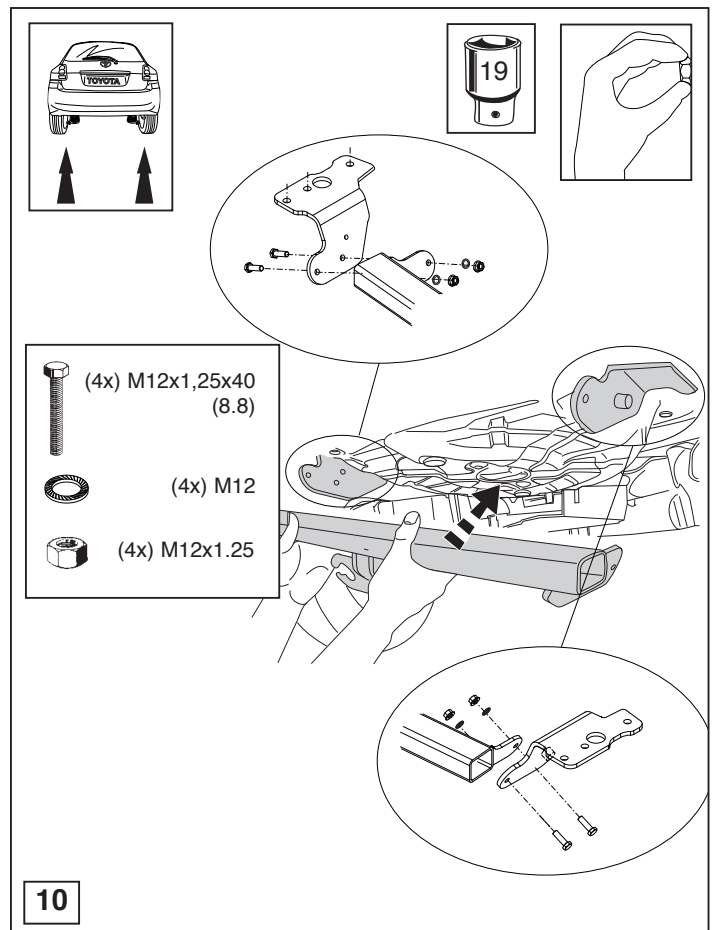
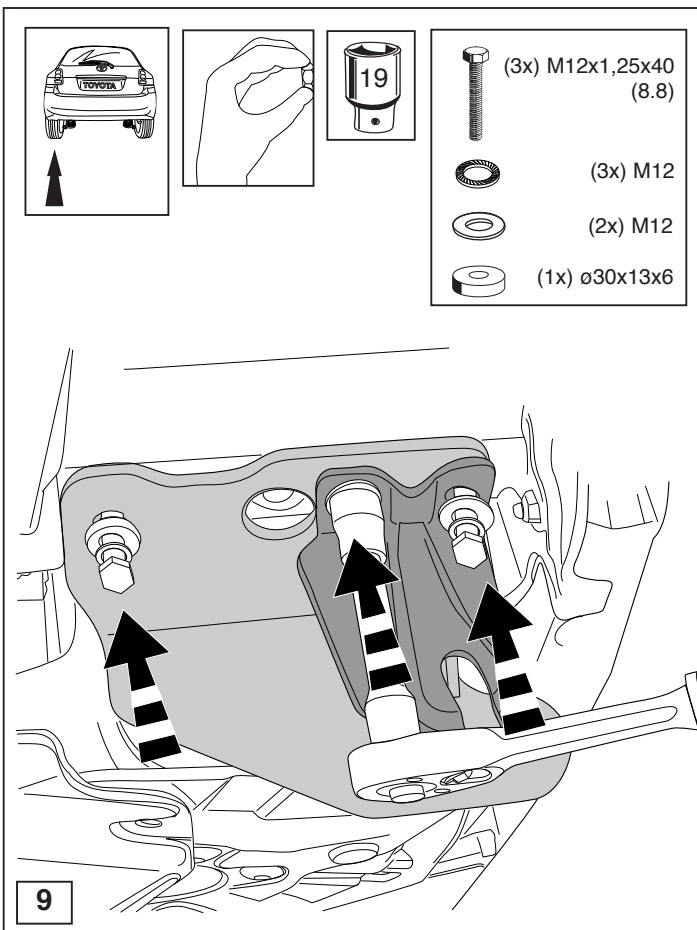


© 529870/12-04-2010/12





© 529870/12-04-2010/9



© 529870/12-04-2010/10