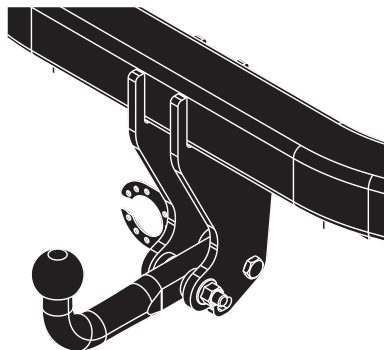

Fitting instructions

Make: Jeep

Grand Cherokee; 2013 ->

Type: 5829



- NL Montagehandleiding
- GB Fitting instructions
- D Montageanleitung
- F Instructions de montage
- S Monteringsanvisningar
- DK Montagevejledning
- E Instrucciones de montaje
- I Istruzioni per il montaggio
- PL Instrukcja montażu
- SF Asennusohjeet
- CZ Pokyny k montáži
- H Szerelési útmutató
- RUS Руководство для монтажа

Couplingsclass: A50-X

Approved

Approved

ECE R55 **E11 55R 019886**

Max. vertical load : 175 kg

D-Value: 16,2 kN

Delivered **Option**

Jeep®

8.8

10.9

10

0km **1000km**

+

kg ?

kg

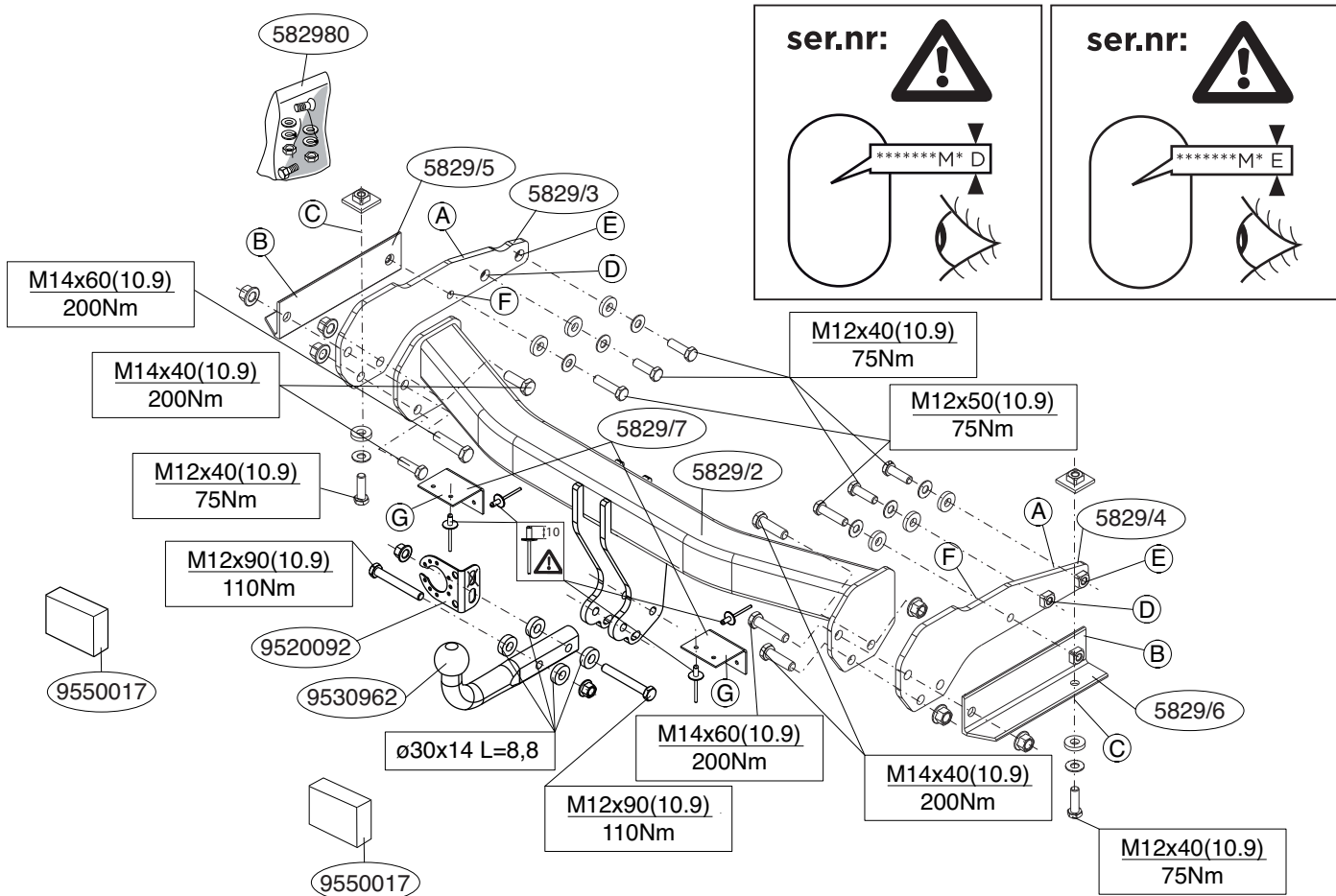
kg

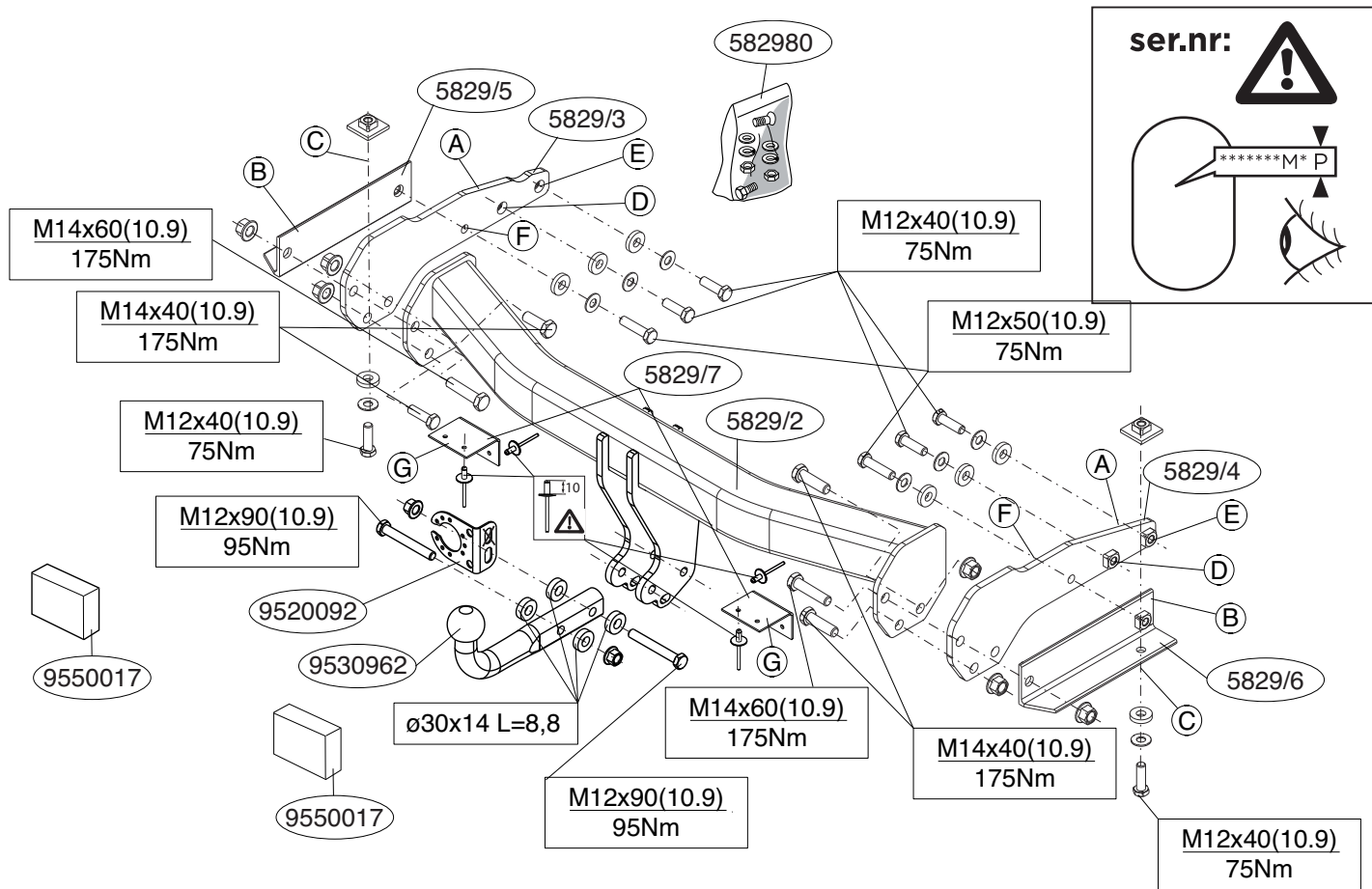
Copy of manufacturersplate

1 **2**

20

10





Voordat u met de montage begint dient u op het typeplaatje te kijken welke schets, in de handleiding, van toepassing is.

1. Demonteer de bumper inclusief de stalen stootbalk van het voertuig, de stootbalk wordt niet meer gebruikt. (zie fig. 1)
2. Demonteer links de achterste uitlaatophangbeugel.
3. Demonteer het sleepoog.
4. Boor volgens figuur 2 een gat van 14mm t.p.v. punt X.
5. Monteer de steunen A en B inclusief de sleepoog t.p.v. de punten C, D, E en F. Monteer het geheel los-vast.
6. Monteer het balkgedeelte tussen de zijplaten. Monteer het geheel los-vast.
7. Monteer de kogelstang inclusief stekkerplaat.
8. Monteer de steunen G op de punten H. (zie fig. 4a)
9. Draai alle bouten en moeren overeenkomstig schets vast.
10. Zaag overeenkomstig figuur 3 de aangegeven delen uit het bumperbinnenwerk.
11. Zaag het aangegeven deel uit de bumper met behulp van de sjabloon. (sjabloon op buitenzijde van bumper plaatsen).
12. Monteer de bumper.
13. Monteer bumpersteunen.(zie fig. 4b en 4c)

Raadpleeg voor demontage en montage van voertuig onderdelen het werkplaats handboek.

Raadpleeg voor montage en bevestigingsmiddelen de schets.

BELANGRIJK:

- * Voor eventueel noodzakelijke aanpassing(en) "van het voertuig" dient men de dealer te raadplegen.
- * Indien op de bevestigingspunten een bitumen of anti-dreunlaag aanwezig is, dient deze verwijderd te worden.
- * Voor de max. toegestane massa, welke uw auto mag trekken, dient u uw dealer te raadplegen.
- * **Bij het boren dient men er zorg voor te dragen, dat electrici-**

teits-, rem- en brandstofleidingen niet worden geraakt.

- * Verwijder "indien aanwezig" de plastic dopjes uit de puntlasmoeren.
- * Deze handleiding dient na montage bij de voertuigpapieren gevoegd te worden.
- * Brink is niet aansprakelijk voor de schade die het direct of indirect gevolg is van onjuiste montage, daaronder begrepen gebruik van niet-geschikte gereedschappen en het gebruik van andere dan de voorgeschreven montagewijze en middelen, dan wel onjuiste interpretatie van dit onderhavig montagevoorschrift.

Before you start the fitting you must check the type plate to determine which sketch, in the fitting instruction, is applicable.

1. Remove the bumper and the steel buffer beam from the vehicle. The buffer beam will no longer be needed. (see fig. 1).
2. Remove the last exhaust suspension bracket on the left.
3. Remove the towing eye.
4. As shown in figure 2, drill a 14mm hole at point X.
5. Mount supports A and B, including towing eye, at points C, D, E and F. Fit the whole thing, without tightening.
6. Fit the member section between the sideplates. Fit the whole thing, without tightening.
7. Fit the ball hitch, including socket plate.
8. Attach supports G at points H. (see fig. 4a)
9. Tighten all nuts and bolts to the torque indicated in the drawing.
10. Saw out from the bumperinnerwork the section indicated in accordance with fig. 3.
11. Use the template to saw out the indicated section from the bumper. (place the template on the outside of the bumper)
12. Fit the bumper.

13. Fit the bumper supports. (see fig. 4b and 4c)

For dismantling and fitting the vehicle parts, see the site hand-book.

For fitting instructions and attachment method, see drawing.

NOTE:

*** Should this installation process entail the cutting of the bumper - conformation MUST be obtained by the installation engineer of the customer's acceptance prior to completion. Brink Towing Systems do not accept responsibility for any matters arising as a result of this miscommunication.**

*** All measurements are in mm!**

* The dealer should be consulted for possible necessary adjustment(s) "of the vehicle".

* Remove the insulating material from the contact area of the fitting points.

* Consult your dealer for the maximum tolerated pull weight and ball hitch pressure of your vehicle.

*** Do not drill through electrical-, brake- or fuellines.**

* Remove (if present) the plastic caps from the spot welding nuts.

* This fitting instruction has to be enclosed in the vehicle documents after fitting the towbar.

* Brink is not liable for damage caused directly or indirectly by incorrect assembly, including the use of unsuitable tools, the use of other assembly methods and means than the ones outlined, and the incorrect interpretation of these assembly instructions.



MONTAGEANLEITUNG:

Vor Beginn des Einbaus ist anhand der Typplakette der Anhängerkupplung festzustellen welches Bild in der Einbauanleitung maßgebend ist.

1. Die Stoßstange einschließlich des stählernen Stoßbalkens vom

Fahrzeug abmontieren. Der Stoßbalken wird nicht mehr benötigt. (siehe Fig. 1).

2. Links den hintersten Auspuffaufhängungsbügel abmontieren.
3. Die Abschleppöse abmontieren.
4. Bohren Sie, wie in Abbildung 2 angegeben, ein 14 mm großes Loch an Punkt X.
5. Montieren Sie die Stützen A und B inklusive der Abschleppöse an den Punkten C, D, E und F. Das Ganze halbfest montieren.
6. Den Trägerteil zwischen die Seitenplatten montieren. Das Ganze halbfest montieren
7. Die Kugelstange einschließlich Steckdosenplatte montieren.
8. Montieren Sie die Stützen G auf den Punkten H.(siehe Fig. 4a)
9. Alle Schrauben und Muttern gemäß den Angaben in der Abbildung festdrehen.
10. Gemäß Fig. 3. die angegebenen Stücke aus der Stoßstangeninnenverkleidung heraus sägen.
11. Den angegebenen Teil mit Hilfe der Schablone aus der Stoßstange heraus schneiden. (Schablone außen auf der Stoßstange anlegen)
12. Die Stoßstange montieren.
13. Die Stoßstangenhalterungen montieren. (siehe Fig. 4b und 4c)

Für die Demontage und Montage von Fahrzeugteilen das Werkstatt-Handbuch zu Rate ziehen.

Für die Montage und die Befestigungsmittel die Skizze zu Rate ziehen.

HINWEISE:

* Für (eine) eventuell erforderliche Anpassung(en) "des Fahrzeugs" ist der Händler zu Rate zu ziehen.

* Im Bereich der Anlageflächen muß Unterbodenschutz, Hohlraumkonservierung (Wachs) und Antidröhnmaterial entfernt werden.

*** Vor dem Bohren prüfen, daß keine, dort eventuell vorhandene Leitungen beschädigt werden können.**

* Alle Bohrspäne entfernen und gebohrte Löcher gegen Korrosion

schützen.

- * Entfernen Sie "falls vorhanden", die Plastikappen von den Punktschweißmuttern.
- * Für das höchstzulässige Zuggewicht und der erlaubte Kugeldruck Ihres Fahrzeugs ist Ihr Händler zu befragen.
- * Die Quetschmuttern müssen nach einem späteren lösen der Muttern gegen neue ausgetauscht werden, da ansonsten die Sicherungswirkung nicht mehr garantiert ist!
- * Brink haftet nicht für Schäden, die als direkte oder indirekte Folge einer nicht ordnungsgemäßen Montage auftreten, darunter fallen auch die Benutzung von ungeeigneten Werkzeugen, andere als die vorgeschriebenen Montageverfahren und Montagemittel sowie eine fehlerhafte Interpretation der betreffenden Montageanweisung.

F

INSTRUCTIONS DE MONTAGE:

Avant de commencer le montage veuillez vérifier la plaque signalétique de l'attelage afin de déterminer la figure correspondante dans la notice de montage.

1. Déposer le pare-chocs du véhicule y compris la traverse en acier ; la traverse ne sera plus utilisée. (voir la fig. 1).
2. Démonter à gauche le collier de fixation de l'échappement arrière.
3. Démonter l'anneau de remorquage.
4. Percer conformément à la figure 2 un trou de 14mm à l'emplacement du point X.
5. Fixer les supports A et B, y compris l'anneau de remorquage, à l'emplacement des points C, D, E et F. Monter l'ensemble sans serrer.
6. Monter la poutre entre les plaques latérales. Monter l'ensemble sans serrer.
7. Monter la barre de la rotule y compris la prise électrique.
8. Montez les supports G sur les points H. (voir la fig.4a).
9. Serrer tous les boulons et écrous conformément au schéma.

10. Scier les parties de la garniture du pare-chocs comme indiqué sur les fig.3.

11. Scier la partie du pare-chocs indiquée avec le gabarit. (Placer le gabarit sur le côté extérieur du pare-chocs).

12. Mettre en place le pare-chocs.

13. Monter les supports du pare-chocs. (voir la fig.4b et 4c).

Pour le montage et le démontage des pièces du véhicule, consulter la notice du fabricant.

Consulter le croquis pour voir le montage et les moyens de fixation.

REMARQUE:

- * Pour une/des adaptations indispensables sur le véhicule, veuillez consulter le concessionnaire.
- * Enlever la couche de bitume ou d'anti-tremblement qui recouvre éventuellement les points de fixation.
- * Pour connaître le poids de traction maximum et le poids en flèche sur la rotule autorisée du véhicule, veuillez consulter votre concessionnaire.
- * **Veiller en perçant à ne pas endommager les conduites de électrique, de frein et de carburant.**
- * Retirer "si présents" les embouts en plastique des écrous de soudure par point.
- * Cette notice de montage doit être conservée à bord du véhicule après montage de l'attelage.
- * Brink décline toute responsabilité pour les dommages qui pourraient directement ou indirectement résulter d'un montage incorrect, y compris l'utilisation d'outils inappropriés et l'utilisation d'un mode d'emploi et de moyens autres que ceux prescrits, ou bien résulter d'une interprétation inexacte des présentes instructions de montage.

S

MONTERINGSANVISNINGAR:

Före du startar monteringen måste du kontrollera typskylten för att kunna bedöma vilken skiss i monteringsanvisningen som

skall användas.

1. Demontera stötfångaren inklusive stötranden av stål från fordonet, stötranden förfaller. (se fig. 1).
2. Demontera till vänste avgasrörets bakersta fäste.
3. Ta bort dragöglan.
4. Borra ett 14 mm stort hål vid punkt X, som figur 2 visar.
5. Fäst stöd A och B, inklusive dragkroken, vid punkterna C, D, E och F. Fäst det hela, utan att dra åt.
6. Montera balkdelen mellan sidoplattorna. Fäst det hela, utan att dra åt.
7. Montera kulstången inklusive kontaktplattan.
8. Fäst stöd G vid punkterna H. (se fig. 4a).
9. Momentdrag alla skruvar och muttrar enligt figuren.
10. Såga de markerade delarna ur stötfångaren innanmätet.. Se fig. 3.
11. Såga ut den angivna delen ur stötfångaren med hjälp av schablonen. (placera schablonen mot stötfångarens utsida).
12. Montera stötfångaren.
13. Fäst stötdämparstöden. (se fig. 4b och 4c).

Se verkstadshandboken för demontering och montering av fordonets delar.

Se skissen för montering och monteringsmaterial.

OBS:

- * Kontakta återförsäljaren om fordonet eventuellt bör modifieras.
- * Om det finns ett bitumen- eller stötdämpande lager vid kontaktytor skall detta avlägsnas.
- * Kontakta din återförsäljare för ditt fordons max. dragvikt och tillåtna kultryck.
- * **Vid borring skall man se till att elektrisk-, broms- och bränsleledningarna inte skadas.**
- * Avlägsna de små plastlocken - om dessa finns - från punktsvetsmuttrarna.
- * Efter att draget är monterat, placera monteringsanvisningen

tillsammans med bilens övriga dokument.

- * Brink är inte ansvariga för skada som orsakats direkt eller indirekt av felaktig montering, inklusive användning av olämpliga verktyg, andra monteringsmetoder och processer än de som beskrivs, samt felaktig tolkning av dessa monteringsinstruktioner.

DK

MONTAGEVEJLEDNING:

For at vælge rigtigt spændingsmoment, er det vigtigt at aflæse serienummeret på typepladen, for at kunne vælge hvilket af de medsendte diagrammer der skal anvendes.

1. Demonter kofangeren, inklusive køretøjets stålstødbjælke. Denne bliver overflødig. (jævnfør fig. 1).
2. Demonter til venstre den bageste udstødningsophængsbøjle.
3. Demonter slæbeøjlet.
4. Bør ifølge fig. 2 et hul på 14mm ved punkt X.
5. Monter støtterne A og B inklusiv slæbeøjlet ved punkterne C, D, E og F. Monter helheden manuelt.
6. Monter bjælkedelen mellem sidepladerne. Monter helheden manuelt.
7. Monter kuglestangen, inklusive kontaktplade.
8. Monter støtterne G på punkterne H. (jævnfør fig. 4a).
9. Spænd alle bolte og møtrikker ifølge tegning.
10. Sav ifølge fig. 3 de markerede dele ud af kofangerinderstykket.
11. Sav den angivne del ud af kofangeren ved hjælp af skabelonen (skabelonen anbringes på ydersiden af kofangeren).
12. Monter kofangeren.
13. Monter kofangerstøtterne. (jævnfør fig. 4b og 4c).

Rådfør for demontering og montage af dele til køretøjets arbejdspladshåndbogen.

Rådfør for montage og montagemidler skitsen.

BEMÆRK:

- * Kontakt forhandleren i forbindelse med eventuelle påkrævede ændring(er) på køretøjet.
- * Undervognsbehandlingen skal fjernes de steder hvor trækket ligger an mod bilen.
- * Kontakt Deres forhandler for oplysninger om den maksimale trækraft og det tilladte kugletryk.
- * **Vær forsigtig ikke at bore i ledninger-,bremse eller benzinslange**
- * Fjern plasticpropperne "om de findes" fra de punktsvejsede møtrikker.
- * Brink er ikke ansvarlig for skade der direkte eller indirekte er forårsaget af forkert montage, herunder også iberegnet brug af forkert værktøj og anvendelse af anden montagemetode og andre montagemidler end de foreskrevne samt fejltolkning af den medfølgende montagevejledning.

* DENNE MONTERINGSVEJLEDNING SKAL MEDBRINGES VED SYN.

E

INSTRUCCIONES DE MONTAJE:

Antes de comenzar el montaje por favor, verifique la placa descriptiva del enganche con el fin de determinar la figura correspondiente en la reseña de montaje.

1. Desmontar el parachoques inclusive el tope de acero del vehículo, el tope no se vuelve a utilizar. (véase la fig. 1).
2. Desmontar a la izquierda la abrazadera posterior de sujeción del tubo de escape.
3. Desmontar el anillo de enganche.
4. Tal como se indica en la figura 2, perforar un orificio de 14 mm en el punto X.
5. Montar los soportes A y B, incluyendo el anillo de remolcado, en los puntos C, D, E y F. Ajustelo todo, sin apretarlo.
6. Montar la parte de larguero entre las placas laterales. Ajustelo

todo, sin apretarlo.

7. Montar la barra de la bola inclusive placa enchufe.
8. Monte las soportes G en los puntos H. (véase la fig. 4a)
9. Apretar todos los tornillos y tuercas de acuerdo con los puntos del gráfico.
10. Serrar las partes indicadas en las fig. 3 el armazón interior del parachoques.
11. Serrar la parte indicada del parachoques con ayuda de la plantilla. (instalar la plantilla en el lado exterior del parachoques).
12. Montar el parachoques.
13. Colocar los soportes del parachoques. (véase la fig. 4b y 4c)

Consultar para el desmontaje y montaje de piezas del vehículo el manual de instalación de taller.

Consultar el croquis para el montaje y medios de fijación.

N.B.:

- * Para (una) eventual(es) adaptación(es) 'del vehículo' consúltese al concesionario.
- * Si en los puntos de fijación hay una capa de betún o anti-choque hay que quitarla.
- * Consulte a su concesionario para el peso máximo de tracción y la presión de la bola admitida de su vehículo.
- * **No agujerear cable de eléctrico, tubos de freno o gasolina"**
- * Retirar, si presentes, los capuchones de plástico de las tuercas de soldadura por punto.
- * Guarde estas instrucciones junto a la documentación del vehículo después del montaje del enganche.
- * Brink no se responsabiliza por daños causados, directa o indirectamente, por un montaje incorrecto, incluyendo el uso de herramientas inadecuadas, por el uso de métodos de montaje y medios distintos a los indicados y por la interpretación incorrecta de estas instrucciones de montaje.



ISTRUZIONI PER IL MONTAGGIO:

Prima di iniziare il montaggio verificare la terghetta per determinare quale disegno, presente nelle istruzioni, è applicabile.

1. Smontare il paraurti e la barra d'acciaio dal veicolo; la barra in acciaio non dovrà più essere montata. (vedi fig. 1).
2. Smontare a sinistra il sostegno più esterno del tubo di scarico.
3. Smontare l'anello di traino.
4. Con un trapano praticare un foro di 14 mm in corrispondenza del punto X (vedi figura 2).
5. Montare i supporti A e B con l'occhione di traino in corrispondenza dei punti C, D, E e F. Montare il tutto a mano.
6. Montare la traversa fra i pannelli laterali. Montare il tutto a mano.
7. Montare l'asta della sfera, completa di piastra di contatto.
8. Montare i supporti G in corrispondenza dei punti H. (vedi fig. 4a).
9. Serrare tutti i dadi e bulloni alle coppie di serraggio indicate nel disegno.
10. Segare via dal l'anima del paraurti le parti indicate nelle fig. 3.
11. Con l'ausilio della sagoma, segare via dal paraurti la parte indicata. (posizionare la sagoma sul lato esterno del paraurti).
12. Montare il paraurti.
13. Montare i sostegni del paraurti. (vedi fig. 4b e 4c)

Per lo smontaggio ed il montaggio dei componenti del veicolo consultare il manuale tecnico dell'officina. Consultare il disegno per il montaggio ed i dispositivi di fissaggio.

N.B.:

* Per eventuali necessari adattamenti "del veicolo" si consiglia di

consultare il fornitore.

- * Rimuovere lo strato di materiale isolante dai punti d'attacco.
- * Per il peso complessivo trainabile della Vostra vettura, consultate il Vostro rivenditore autorizzato.
- * **Praticando i fori, prestare attenzione a non danneggiare i cavi elettrici, i cavi del freno e i condotti del carburante.**
- * Rimuovere, se presenti, i coperchietti in plastica dai dadi di saldatura per punto.
- * Questa istruzione di montaggio deve essere allegata ai documenti del veicolo dopo l'installazione del gancio.
- * Brink non può essere ritenuta responsabile per eventuali danni direttamente o indirettamente dovuti ad un errato montaggio, intendendo con ciò anche l'uso di attrezzi non idonei e l'uso di metodi e mezzi di montaggio diversi da quelli prescritti, nonché all'errata interpretazione delle seguenti istruzioni di montaggio.



INSTRUKCJA MONTAŻU:

Przed rozpoczęciem montażu należy sprawdzić tabliczkę znamionową, żeby ustalić, który z szablonów jdujących się w instrukcji montażowej należy wykorzystać.

1. Zdemontować z pojazdu zderzak wraz ze stalową belką zderzakową, belka zderzakowa nie będzie ponownie używana. (Patrz rysunek 1).
2. Zdemontować pierścień holowniczy.
3. Zdemontować po lewej ostatnie ramię zawieszenia rury wydechowej.
4. Wywierć zgodnie z ilustracją 2 otwór o wielkości 14 mm w punkcie X.
5. Zamontuj wsporniki A i B łącznie z uchem do ciągnięcia w punktach C, D, E i F. Zamontować całość bez dokręcania.
6. Zamontować odcinek poprzeczniczy pomiędzy płytami bocznymi. Zamontować całość bez dokręcania.
7. Zamontować drąg kuli wraz z płytą z gniazdem wtykowym.
8. Zamontuj wspornik G w punktach H. (Patrz rysunek 4a)
9. Dokręć wszystkie śruby i nakrętki zgodnie z rysunkiem.
10. Stosując się do rys. 3. wyciąć zaznaczoną część z wewnętrznej strony zderzaka.

11. Wypiłować wskazany odcinek zderzaka korzystając z szablonu.
(szablon umieścić na zewnętrznej stronie zderzaka).
12. Zamontować zderzak.
13. Zamontować wsporniki zderzaka. . (Patrz rysunek 4b i 4c)

Co do montażu i montowania części pojazdu zapoznać się z podręcznikiem warsztatowym.

Co do montażu i środków montażowych zapoznać się ze schematem.

Wskazówki:

- Po przejechaniu 1000 km dokręcić wszystkie elementy skręcane.
- **Podczas ewentualnych odwiertów upewnić się czy w pobliżu nie znajdują się przewody instalacji elektrycznej, przewody hydrauliczne lub przewody paliwowe.**
- Wszystkie ubytki powłoki lakierniczej zabezpieczyć przed korozją.
- Należy wyjąć ewentualne plastikowe zaślepki w punktach przyspawanych nakrętek.
- Stosować nakrętki oraz śruby gatunkowe dostarczone w komplecie.
- Utrzymywać kulę w czystości, oraz pamiętać o regularnym jej smarowaniu.
- Hak holowniczy zarejestrować w stacji diagnostycznej.

Zastosowanie się do powyższych wskazań gwarantuje Państwu bezpieczeństwo, niezawodność i sprawność naszego wyrobu przez cały okres jego użytkowania.

* Firma Brink nie ponosi odpowiedzialności za straty poniesione pośrednio lub bezpośrednio na skutek niewłaściwego montażu, w tym użycia niewłaściwych narzędzi i sposobów montażu niezgodnych z instrukcją, oraz niezastosowanie się do treści instrukcji.



ASENNUSOHJEET:

Ennen asennusta, selvitä tyyppikilvestä, mikä asennusohjeen piirros koskee kyseistä autoa

1. Irrota ajoneuvosta puskuri sekä teräksinen iskunvaimenninpalkki, iskunvaimenninpalkkia ei enää käytetä. (Ks. kuva 1).
2. Irrota takimmainen pakoputken riippukannatin vasemmalta.
3. Irrota vetorengas.
4. Poraa reikä läpimitaltaan Ø14mm:n suuruiseksi kuvan 2 osoittamalla tavalla X.
5. Kiinnitä tuet A ja B sekä vetorengas kohtiin C, D, E ja F. Kiinnitä ne kaikki löyhästi.
6. Kiinnitä palkkiosa sivulevyjen väliin. Kiinnitä ne kaikki löyhästi.
7. Kiinnitä kuulavetolaite (hitch) sekä pistorasialevy.
8. Asenna tuet G kohtiin H. (Ks. kuva 4a).
9. Kiristä kaikki pultit ja mutterit piirroksen mukaisesti.
10. Saha irti puskurin sisäosasta kuvan 3 osoittamat osat.
11. Saha merkitty osa puskurista sablonin avulla. (asetä sabloni puskurin ulkopuolelle)
12. Kiinnitä puskuri.
13. Kiinnitä puskurin kannattimet. (Ks. kuva 4b ja 4c).

Ajoneuvon osien purkamis- ja asennusohjeet, ks. työpaikalla käytetty käsikirja.

Asennus- ja kiinnitysohjeet, ks. piirros.

TÄRKEÄÄ:

- * "Ajoneuvoa" koskevasta mahdollisesta tarpeellisesta sovelluksesta/ sovellutuksista on kysyttävä neuvoa jälleenmyyjältä.
- * Mikäli kiinnityskohdissa on bitumi- tai tärinänestokerros, se on poistettava.
- * Auton vetämää sallittua enimmäiskuormitusta on tiedusteltava jälleenmyyjältä.
- * **Porattaessa on huolehdittava siitä, että ei jouduta kosketuksi-**

in sähkö-, jarru- tai polttoaineijohtojen kanssa.

- * Poista, "mikäli olemassa", pistehitsausmuttereiden muovisuojukset.
- * Nämä asennusohjeet on asennuksen jälkeen säilytettävä yhdessä ajoneuvoa koskevien papereiden kanssa.
- * Brink ei ole vastuussa vioittumisesta, joka on suoraan tai epäsuoraan aiheutunut väärästä asennuksesta samoin kuin sopimattomien työkalujen käytöstä, muiden kuin ohjeissa mainittujen asennusmenetelmien tai välineiden käytöstä sekä kyseisten asennusohjeiden väärintulkinnasta.

CZ POKYNY K MONTÁŽI:

Před instalací je nutno zkontrolovat typový štítek, abyste zjistili, který nářez v pokynech pro instalaci máte použít.

1. Odstraňte nárazník o ocelovou nosník nárazníku z vozidla. Nosník nárazníku již nebudete potřebovat. (Viz schéma 1).
2. Odstraňte poslední závěsnou svorku výfuku vlevo
3. Odstraňte tažnou tyč.
4. Vyvrtejte podle obrázku 2 otvor 14 mm na pozici bodu X.
5. Namontujte držáky A a B včetně oka na pozici bodu C, D, E a F. Nasadte celou věc bez upevňování.
6. Upevněte část nosníku mezi boční destičky. Nasadte celou věc bez upevňování.
7. Připevněte kulovou tažnou hlavici včetně destičky se zásuvkou.
8. Namontujte držáky části podpěr G k bodům H. (Viz schéma 4a).
9. Utáhněte všechny matice a šrouby kroutivou silou uvedenou ve výkresu.
10. Z vnitřní části nárazníku odřízněte část odpovídající schématu 3.
11. Použijte šablonu k odřezání označené části nárazníku. (umístěte šablonu zvenku nárazníku)
12. Připevněte nárazník.
13. Připevněte vzpěry nárazníku. (Viz schéma 4b a 4c).

Před demontáží a montáží částí vozidla konzultujte montážní příručku.

Montážní pokyny a metoda připevnění dle náčrtu.

DŮLEŽITÉ

- * Pokud je potřeba provést na voze úpravy, obraťte se na svého prodejce.
- * Pokud je místo montáže opatřeno asfaltovým nátěrem nebo vrstvou nátěru snižující hluk, odstraňte je.
- * Pro informaci o maximálním nákladu povoleném k tažení se obraťte na svého prodejce.
- * **Při vrtání dbejte zvýšené pozornosti, zejména co se týče elektrických, brzdových a palivových kontaktů.**
- * Pokud jsou na maticích bodového svařování plastová víčka, odstraňte je.
- * Po montáži uschovejte tento manuál k ostatním dokladům vozidla.
- * Společnost Brink neodpovídá za přímé ani nepřímé škody způsobené nesprávnou montáží, včetně použití nevhodných nástrojů, použití jiných metod montáže a prostředků než uvedených a nesprávným pochopením těchto pokynů k montáži.

H SZERELÉSI ÚTMUTATÓ:

Mielőtt rögzítené az eszközt, ellenőrizze a típusábrát, hogy a rögzítési útmutató alapján melyik ábra alkalmazandó.

1. Távolítsa el a járműről az ütközőt és az acél ütközőrudat. Az ütközőrúdra már nem lesz szükség. (Lásd az ábrát 1).
2. Távolítsa el a kipufogócső utolsó függőtartóját .és. a bal oldalon.
3. Távolítsa el a vontatószemet.
4. Fúrjon a 2. ábra szerint egy 14 mm-es lyukat a X pontban.
5. Szerelje fel az A és B támasztékokat a rögzítópántal együtt a C, D, E és F pontokra. Illessze be az egész együttest megszorítás nélkül.
6. Nasad'te celou věc bez upevňování. Illessze be az egész együttest megszorítás nélkül.
7. Helyezze fel a gömb alakú rögzítőt, az illesztőlemezsel együtt.
8. Szerelje fel a G támasztékokat az H pontokon. (Lásd az ábrát 4a).
9. Szorítsa be az összes anyát és csavart a rajzon feltüntetett csavaróny-

oma
tékig.

10. Fűrészelve ki az ütköző belsejéből a feltüntetett cikket a(z) 3 ábra alapján.
11. Használja a sablont a feltüntetett cikk kifűrészeléséhez az ütközőből. (helyezze a sablont az ütköző külső részére)
12. Helyezze fel az ütközőt.
13. Szerelje fel az ütköző támasztékokat. (Lásd az ábrát 4b és 4c).

A szétszerelés és a jármű alkatrészek összeillesztése érdekében, lásd a munkahelyi kézikönyvet.

Az összeillesztési utasítás és a csatlakozási eljárás érdekében, lásd a rajzot.

FONTOS

- * Amennyiben a gépkocsin módosításra van szükség, kérjük felvilágosítást kereskedőnkéi.
- * Amennyiben a csatlakozási pontok bitumennel, vagy zajcsökkentő anyaggal van bevonva, ezeket távolítsuk el.
- * A jármű által maximálisan vontatható megengedett teher mértékéről tájékozódjunk kereskedőnkéi.
- * **Fűrés során ügyeljünk arra, hogy elkerüljük az elektromos, a fék-és az üzemanyag-vezetékeket.**
- * Amennyiben ponthegesztéssel rögzített anyakkal találkozunk, vegyük le róluk a műanyag sapkát.
- * A felszerelés után az útmutatót elrizzük a gépjármű papírjaival együtt.
- * A Brink nem vállal felelősséget a nem megfelelő szerelésből közvetlen vagy közvetett módon következő károkért. Ez vonatkozik a nem megfelelő szerszámok használatára, a leírtaktól eltérő módszerek és eszközök alkalmazására, valamint a szerelési útmutató téves értelmezésére.

RUS

РУКОВОДСТВО ДЛЯ МОНТАЖА:

Перед тем, как начинать монтаж, требуется проверить таблицу с типом изделия для того, чтобы определить какую именно из иллюстраций в инструкции по установке нужно использовать.

1. Снять бампер вместе со стальным буферным брусом автомобиля; буферный брус больше не понадобится. (См. рисунок 1).
2. Снять слева последний кронштейн подвески выхлопной трубы.
3. Снять буксировочное ухо.
4. Просверлить отверстие диаметром 14 мм в точке X, как указано в рис. 2.
5. Закрепить опоры А и В вместе с буксировочным ухом в точках С, D, Е и F. Установить детали, не закрепляя их до конца.
6. Установить секцию бруса между боковыми панелями. Установить детали, не закрепляя их до конца.
7. Установить крюк с шаром, вместе со штепсельной платой.
8. Закрепить упорные опоры G в точках H. (См. рисунок 4а).
9. Затянуть все болты и гайки в соответствии со значениями, указанными на рисунке.
10. Вырезать указанные части из внутренней арматуры бампера, как указано на рис. 3. .
11. Выпилить указанную часть из бампера при помощи шаблона. (Нанести шаблон на наружную сторону бампера.)
12. Установить бампер.
13. Установить кронштейны бампера. (См. рисунок 4b и 4c).

Для инструкций по снятию и установке деталей автомобиля, обращайтесь к руководству для работников гаражей. Информацию о монтаже и средствах крепления вы найдете в схеме.

ВНИМАНИЕ:

- * Если потребуются изменения конструкции транспортного средства, следует посоветоваться с дилером автомобиля.
- * Если в точках прикрепления имеется слой битума или противозумовой материал, его следует удалить.
- * Сведения о максимально допустимой массе буксируемого прицепа Вы можете получить у дилера автомобиля.
- * При сверлении следите за тем, чтобы не задеть электропроводку и линии тормозной цепи и подачи горючего.
- * Удалите (если они имеются) пластмассовые затычки из приваренных гаек.
- * После монтажа крюка следует хранить настоящее руководство в комплекте с технической документацией автомобиля.
- * Фирма Brink не отвечает за ущерб, являющийся прямым или косвенным следствием неправильного монтажа, в том числе использования неподходящих инструментов и применения иного способа монтажа или других средств, чем предписано в инструкции, либо неправильного истолкования настоящей инструкции по монтажу.

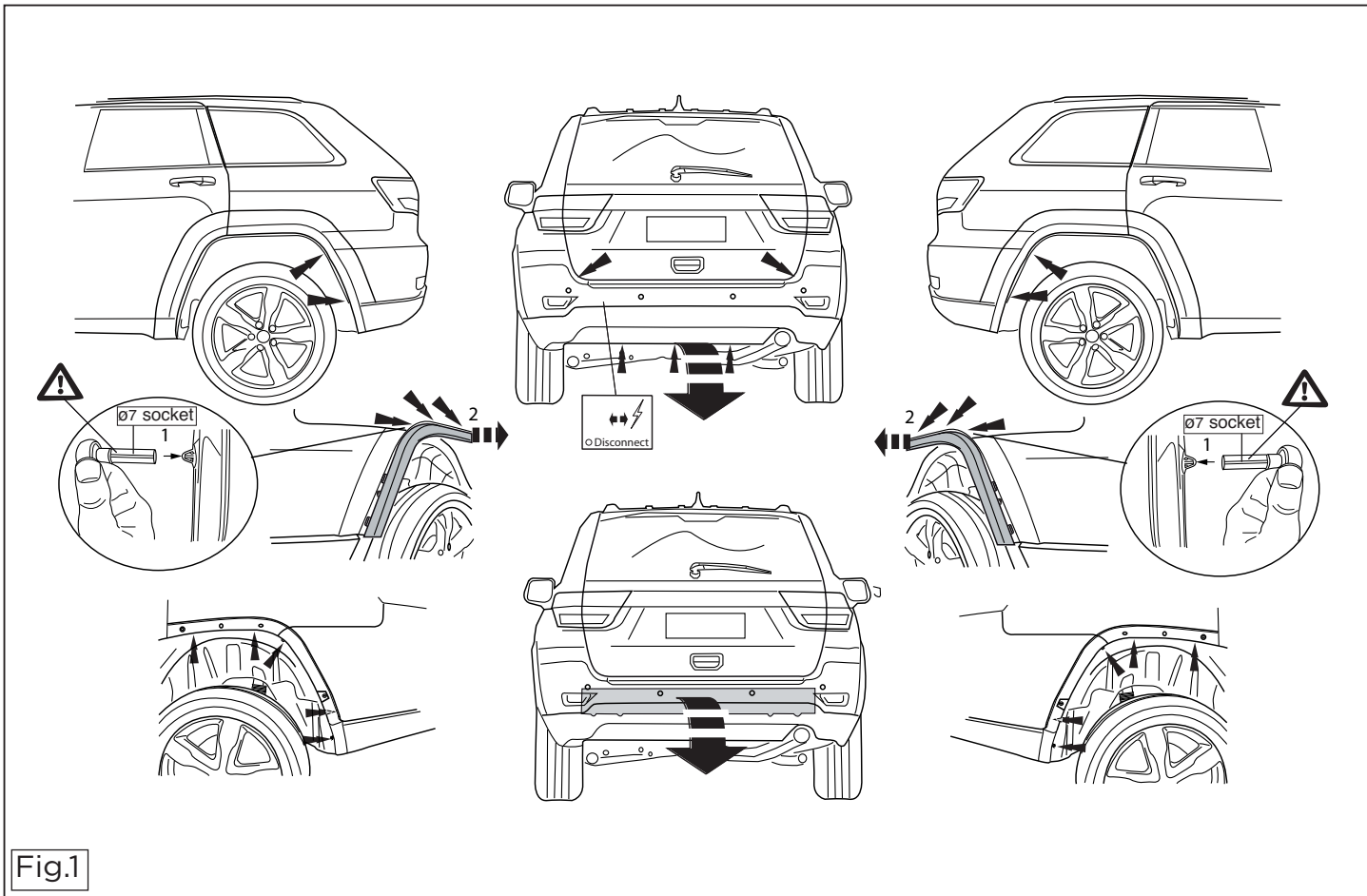


Fig.1

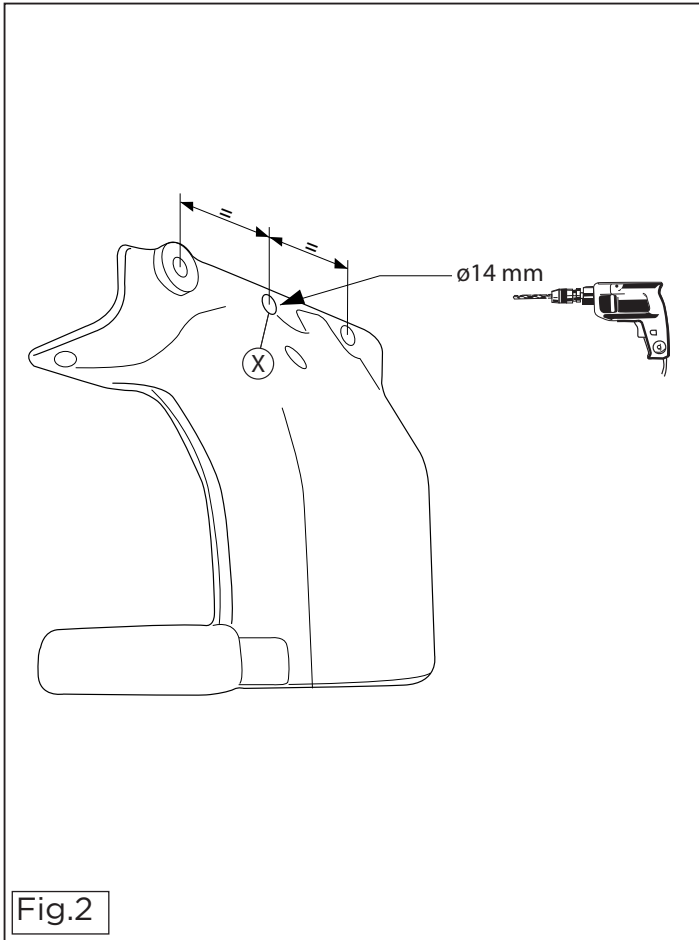


Fig.2

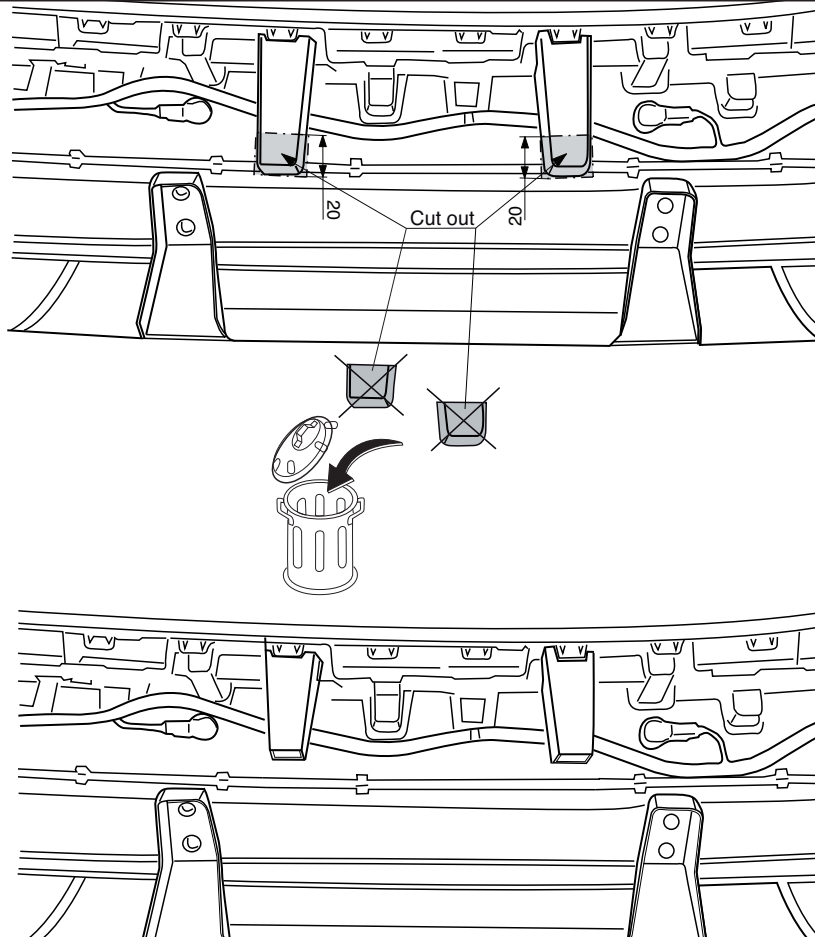
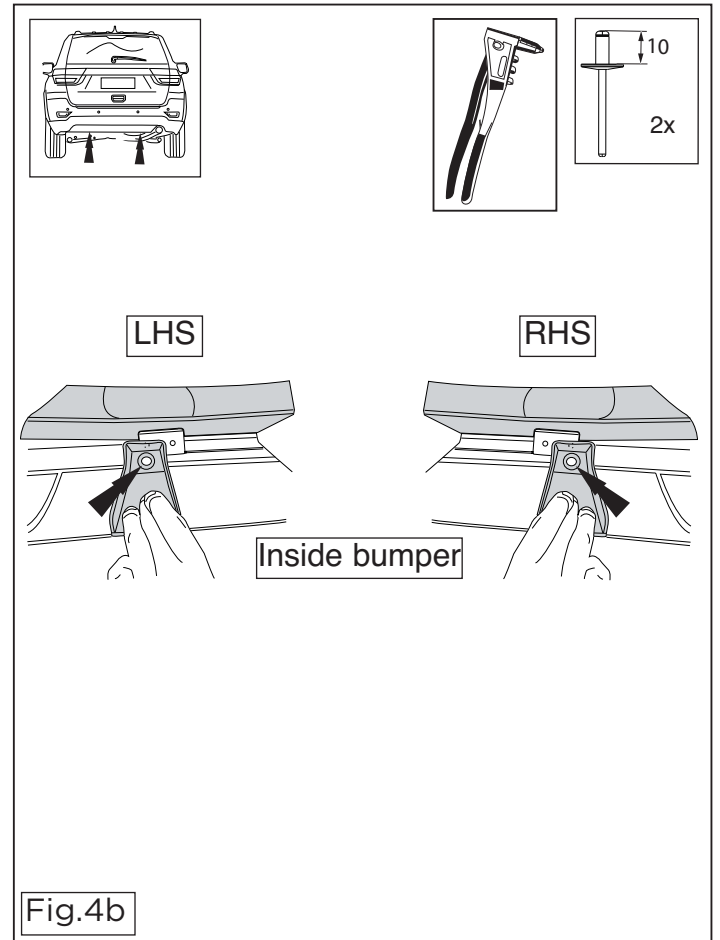
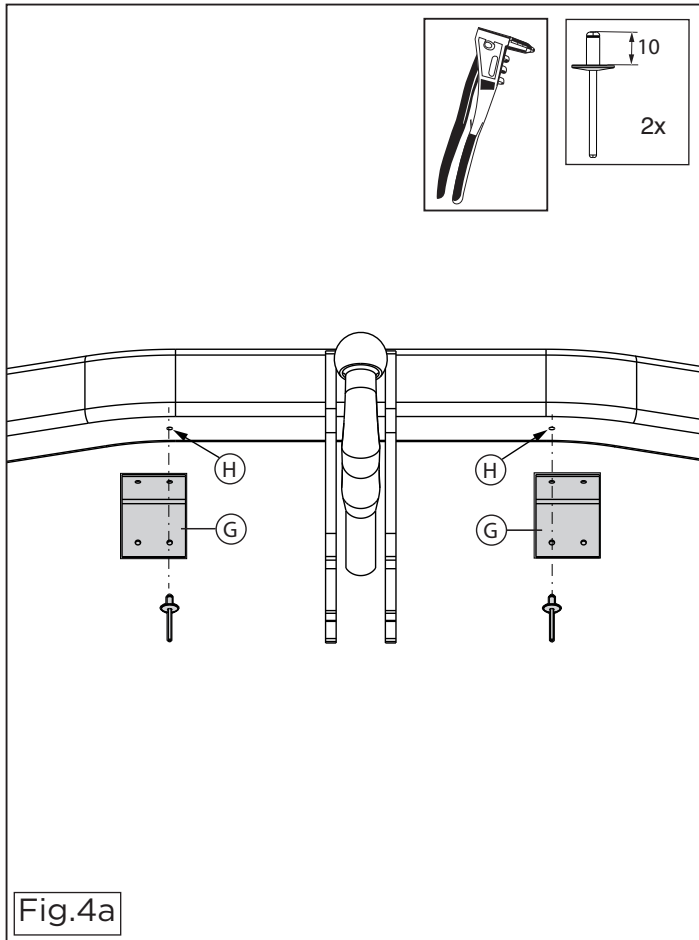
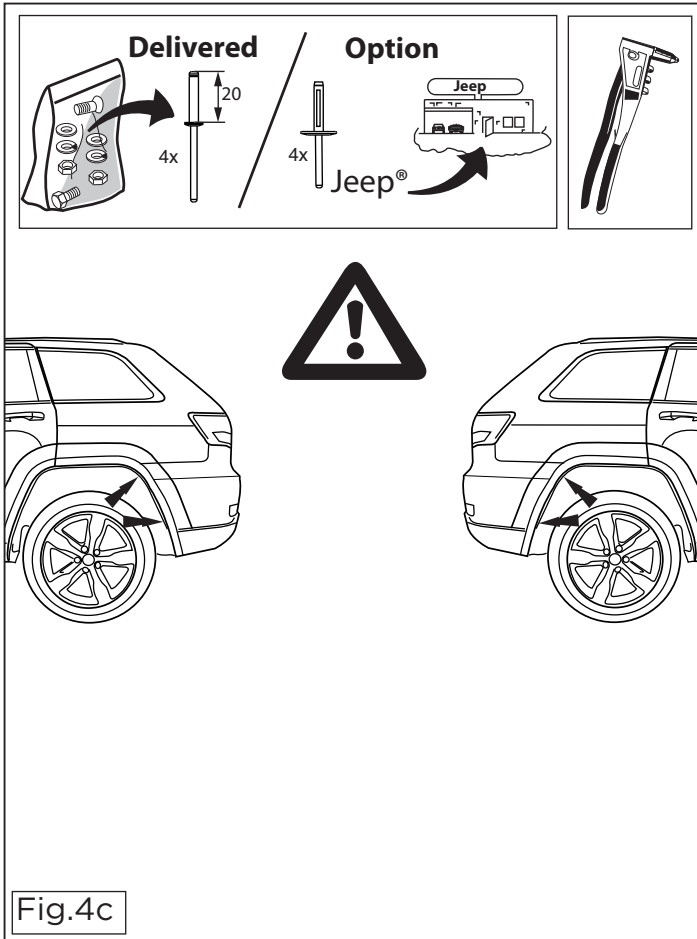
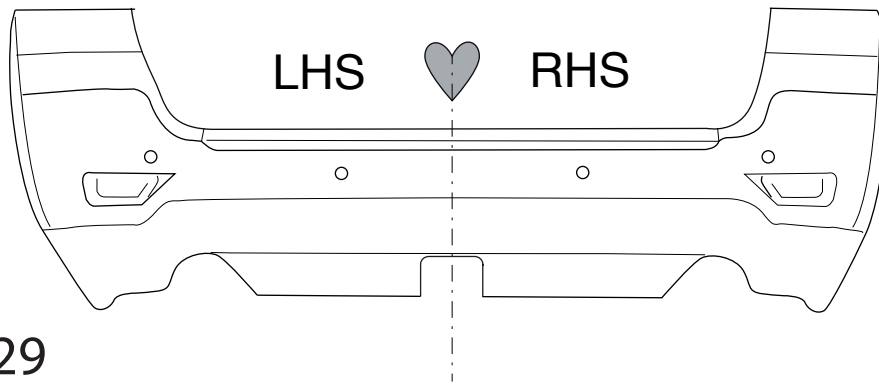


Fig.3





NL	GB	D	F	S	DK	E	I	PL	FS	CZ	H	Rus
Sjabloon	Template	Schablone	Gabarit	schablonen	skabelon	Plantilla	Sagoma	Szablon	Malline	Šablona	Sablon	Шаблон
Binnenkant bumper	Inside bumper	Innenseite Stoßstange	Intérieur du pare-chocs	Stötfångarens insida	Kofangerens inderside	Lado interior del parachoques	Lato interno del paraurti	Wewnętrzna strona zderzaka	Puskurin sisäpuolelle	Vnitř strana nárazníku	Belső lökhárító	Внутренняя сторона бампера
Buitenkant bumper	Outside bumper	Außenseite Stoßstange	Extérieur du pare-chocs	Stötfångarens utsida	Kofangerens yderside	Lado exterior del parachoques	Lato esterno del paraurti	Zewnętrzna strona zderzaka	Puskurin ulkopuolelle	Vnější strana nárazníku	Külső lökhárító	Наружняя сторона бампера
Onderkant bumper	Underside bumper / Bumper edge	Unterseite Stoßstange	Dessous du pare-chocs	Stötfångarens undersida	Kofangerens undersiden	Lado inferior del parachoques	Lato inferiore del paraurti	Spód/krawędź zderzaka	Puskurin alapuolelle	Spodní strana nárazníku	Alsó lökhárító	Нижний край бампера
Midden bumper	Middle bumper	Mitte Stoßstange	Milieu du pare-chocs	Stötfångarens mitt	Kofangerens midte	Centro del parachoques	Centro del paraurti	Środek zderzaka	Puskurin keskelle	Střed nárazníku	Középső lökhárító	Средние части бампера
Links	LHS	Links	Gauche	Vänster	Venstre	Izquierdo	Sinistra	Lewy	Vasen	Levá strana	Bal	Слева
Rechts	RHS	Rechts	Droït	Höger	Højre	Derecho	Destra	Prawy	Oikea	Pravá strana	Jobb	Справа
Uitsnijden	Cut out	Ausschneiden	Découper	Klippa ut	Skære ud	Cortar	Ritagliare	Wyciąć	Leikata	Vyřiznout	Kivágás	Вырез
Buiglijn	Bend line	Biegelinie	Ligne de pli-age	Böjlinje	Bukke linie	Doblar línea	Linea di piega	Linia zagięcia	Taivutuslinja	Linie ohybu	Hajtási vonal	Линия изгиба
Koppelen	Connect	Verbinden	Connecter	Koppla in	Forbind	Conectar	Connettere	Połączyć	Kytkeä	Připojit	Csatlakozás	Соединить
Ontkoppelen	Disconnect	Abkuppeln	Déconnecter	Koppla från	Afbryd	Desconectar	Disconnettere	Odłączyć	Katkaista	Odpojit	Eltávolítás	Разъединить
zonder bumperklep	Without bumpercover	ohne Stoßstangenklappe	sans trappe de pare-chocs	utan täckplåt	uden dækplade i stødfangeren	sin tapa parachoques	senza copripaurti	bez osłony zderzaka	ole puskurissa suoju-slevyä	bez krytu nárazníku	nélkül lökhárító burkolat	без кожуха бампера



Template 5829
Place on outside bumper

