



TREKHAKEN-ATTELAGES

4-770 VANCEN
Vol. 21 (9) 96 00-12-12
Feb 22 (9) 96 00-01-93

TREKHAAR-ATTELAGGE: Honda Civic 5d/p '97 N° 1042

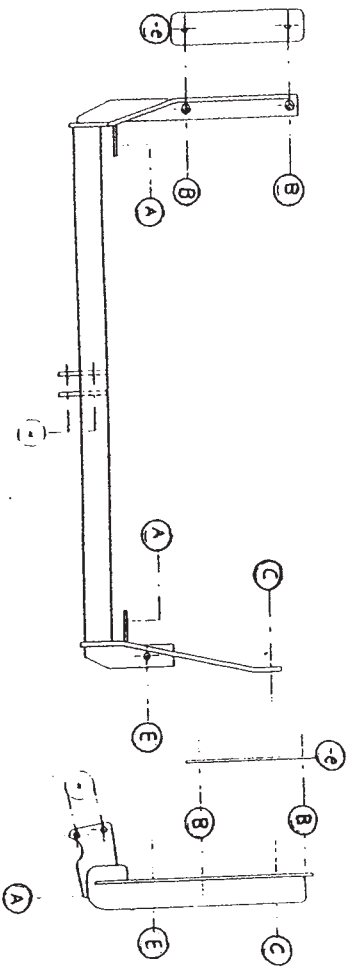
Samenstelling

- 1 trekhaak ref. 1042
- 1 bolstang T45K of T36 escamotable (*)
- 4 bouten + borgmoeren M12-70 (*)
- 3 bouten + moeren M10-30 (A-B')
- 3 bouten M10-30 (B-C)
- 4 rondsels 30-10,5-2,5 (A)
- 1 monteerstuk -e (B'-C)
- 1 veiligheidschakel (800053) (B)

Composition

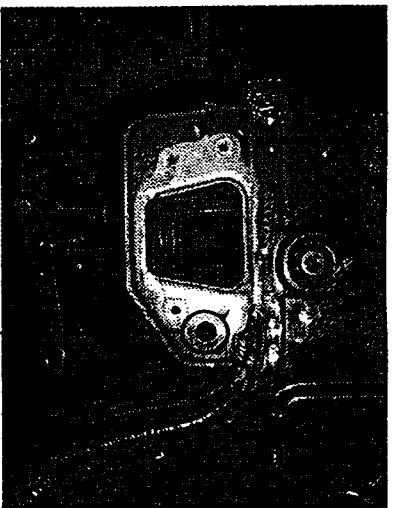
- 1 attelage ref. 1042
- 1 tige-boule T45K ou T36 escamotable (*)
- 4 boulons + rondelles de sécurité M12-70 (*)
- 3 boulons + écrous M10-30 (A-B')
- 3 boulons M10-30 (B-C)
- 4 rondsels 30-10,5-2,5 (A)
- 1 pièce de montage -e (B'-C)
- 1 anneau de sécurité (800053) (B)

Goedkeuringsnr.	e4*94/20*0582*00
N° d'homologation	7
valeur 'D' waarde	
valeur 'S' waarde	50



- 1/ Bumper demonteren en de 2 metalen doppen gemonteerd op het koetswerk definitief verwijderen. (zie foto 1-2)
- 2/ Trekhaak plaatsen met de punten A op de vrijgekomen boringen in achterkant van het koetswerk. (zie foto 1-2) De punten B en C schuiven in het chassis en passen met de voorziene boringen erin. De punten B zitten aan de onderkant (zie foto 3) en het punt C aan de zijkant van het chassis. (zie foto 4)
- 3/ Bij de punten B plaatst men het monteerstuk -e aan de onderkant van het chassis en brengt men de bouten in. Bij het punt B' brengt men het rondsel onderaan en bij C brengt men het rondsel aan de buitenzijkant van het chassis aan en brengt men de bouten in. Bij de punten A worden de rondsels aan de voorzijde van de koetswerk geplaatst. Alles degelijk aanspannen. (zie foto 5)
- 4/ Bumper terugplaatsen doch eerst één uitensjding maken in de onderkant van de bumper. (zie foto 6)
- 1/ Démontez le pare-chocs et enlever les deux capuchon en métal définitivement. (photo 1-2)
- 2/ Placer l'attelage avec les points A sur les forages devenus libre dans l'arrière de la carrosserie. (photo 1-2) Mettre les points B et C dans le chassis convenant avec les forages prévus. Les points B se trouvent à l'en-dessous et les points C au côté du chassis. (photo 4)
- 3/ Placer aux points B la pièce de montage -e à l'en-dessous du chassis et mettre les boulons. Mettre au point B' les rondelles à l'en-dessous et placer au point C les rondelles à l'extérieur du chassis et mettre les boulons. Placer aux points A les rondelles à l'avant de la carrosserie. Bien fixer. (photo 5)
- 4/ Avant de monter le pare-chocs d'abord faire une découpe dans l'en-dessous. (photo 6)

N.B. (*) Standaard uitrustingen (kunnen vervangen worden door originele aanpassstukken)
 Equipements standard (peuvent être remplacés par des pièces d'adaptation d'origine)



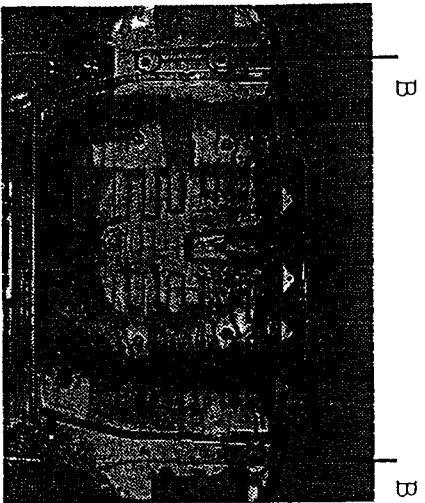
Foto/photo 1

A



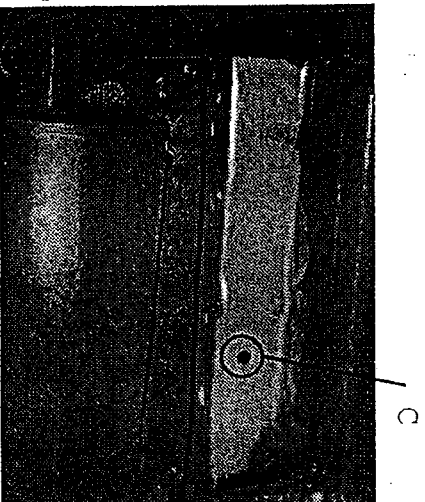
Foto/photo 2

A



B

B'



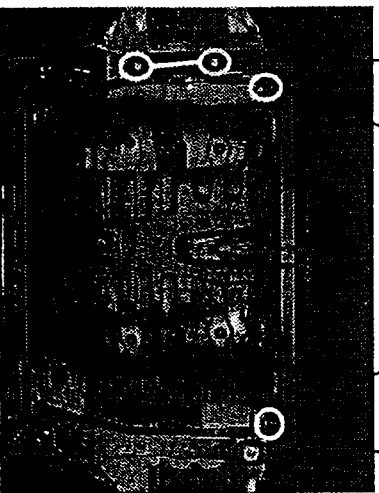
C

Foto/photo 3

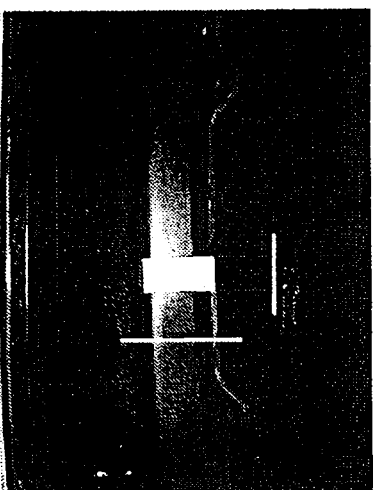
B / A

A B'

Foto/photo 4



Foto/photo 5



Foto/photo 6