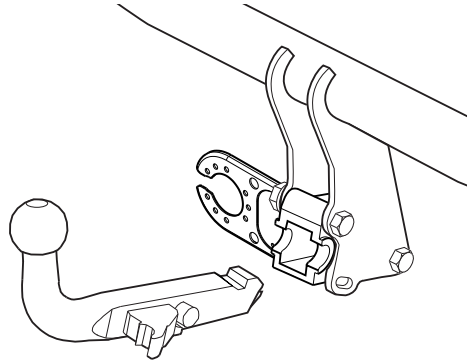

Fitting instructions

Make: Volkswagen

Polo; 2002->

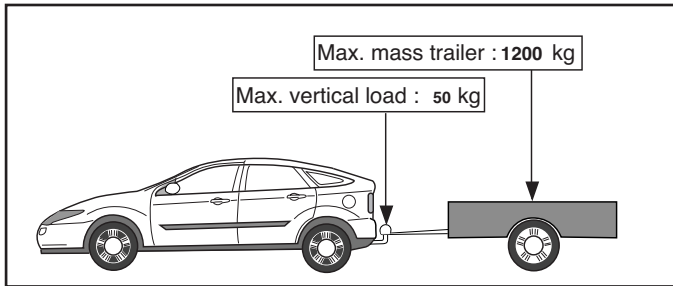
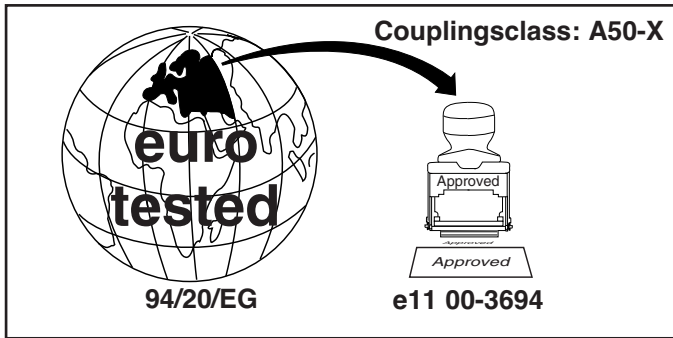
Type: 3923



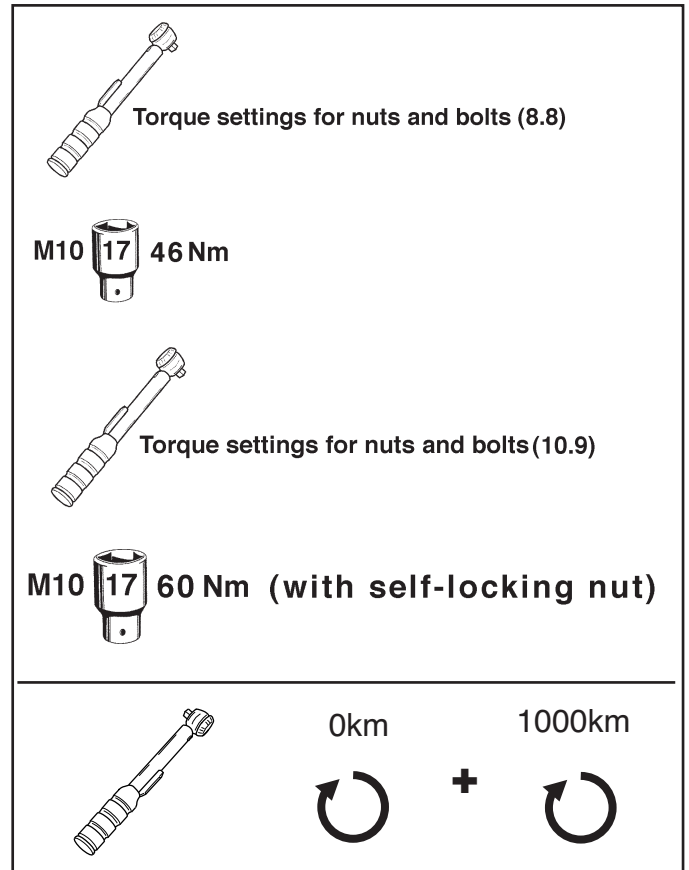
- NL Montagehandleiding
- GB Fitting instructions
- D Montageanleitung
- F Instructions de montage
- S Monteringsanvisningar
- DK Montagevejledning
- E Instrucciones de montaje
- I Istruzioni per il montaggio
- PL Instrukcja montażu
- SF Asennusohjeet
- CZ Pokyny k montáži
- H Szerelési útmutató
- RUS Руководство для монтажа

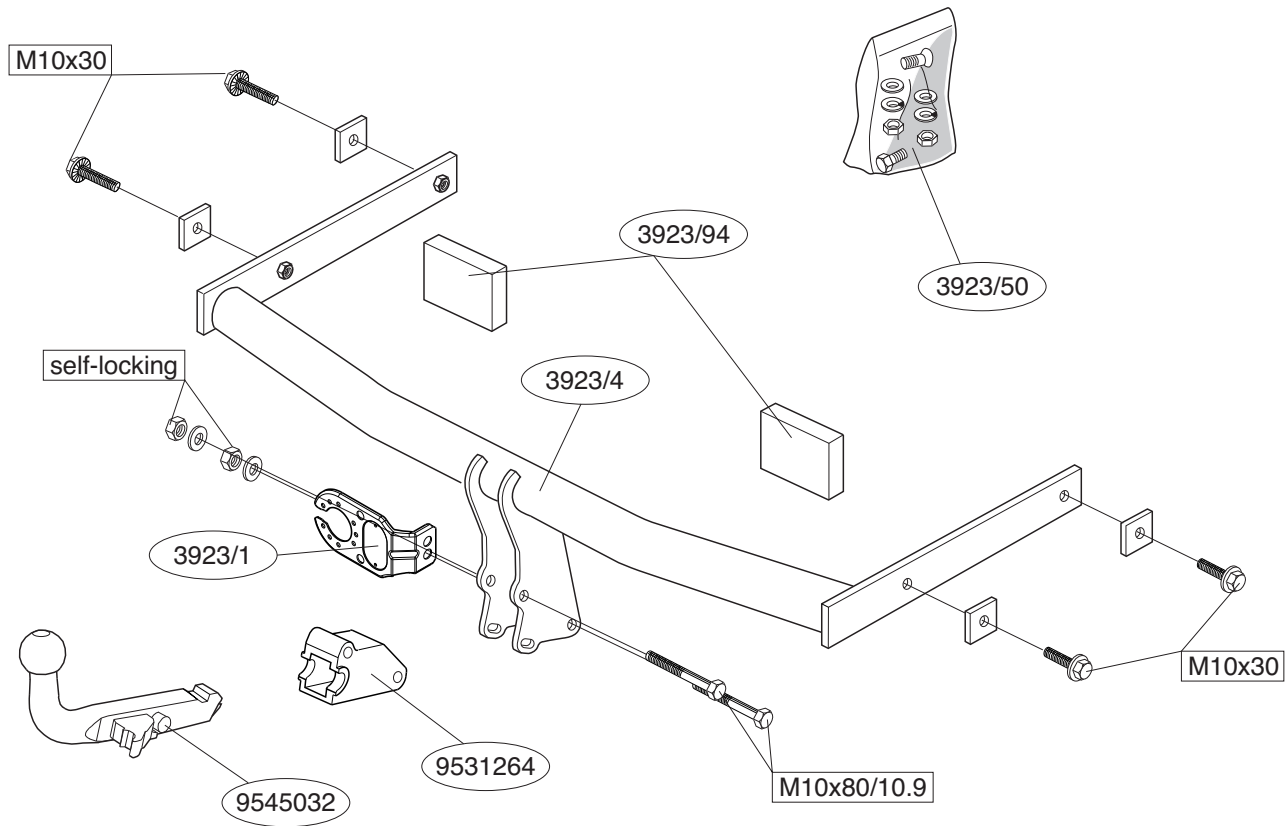
BRINK®

Your perfect fit
brink.eu



D-Value : 6,9 kN





1. Demonteer de achterlicht-units.
2. Demonteer de bumper. Neem tijdens het verwijderen van de bumper de kentekenplaat-verlichting los.
3. Zaag het aangegeven deel uit de bumper met behulp van de sjabloon. Verwijder het in fig.1 aangegeven metalen bevestigingsprofiel. Het profiel wordt niet herplaatst.
4. Verwijder de plakkers t.p.v.de bevestigingspunten. Plaats de trekhaak in de chassisbalken en bevestig deze m.b.v. vier zelfborgende ribbouten M10x30 inclusief contraplaten (40x40x5). Plaats de twee PE schuimblokken als afdichting in de chasisbalken (zie fig. 2). Monteer het kogelhuis d.m.v. één bout M10x80 (10.9), sluitring en zelfborgende moer aan de trekhaak. Draai de bout overeenkomstig de tabel vast. Monteer de bumper. Monteer de onderste bout M10x80 (10.9) inclusief de stekkerplaat, sluitring en zelfborgende moer. Draai alle bouten overeenkomstig de tabel vast. Herplaats het onder punten 1 en 2 verwijderde.

Raadpleeg voor montage en demontage van het afneembare kogelstelsel van de bijgevoegde montagehandleiding.

BELANGRIJK:

- * Indien op de bevestigingspunten een bitumen of anti-dreunlaag aanwezig is, dient deze verwijderd te worden.
- * Vergeet de veer- en sluitringen niet.
- * Kwaliteit bouten 8.8 ; moeren 8, of indien anders vermeld in montagehandleiding 10.9 / 10.
- * Voor de max. toegestane massa, welke uw auto mag trekken, dient u uw dealer te raadplegen.
- * Het is aan te bevelen om na ca. 1000 km (gebruik) de boutverbindingen volgens tabel na te trekken of te controleren.
- * Bij het boren dient men er zorg voor te dragen, dat rem- en brandstof-

leidingen niet worden geraakt.

- * Verwijder "indien aanwezig" de plastic dopjes uit de puntlasmoeren.

1. Remove the rear light units.
2. Dismantle the bumper. During removing the bumper, remove the licence plate lights.
3. Use the template to saw out the indicated section from the bumper. Remove the metal fixing profile as shown in fig. 1. This profile is not refitted.
4. Remove the stickers from the fitting points. Place the towbar in the longitudinals and secure it using four M10x30 self-locking rib bolts including backing plates (40x40x5). Place the two PE foam blocks as sealing on the chassis members (see fig. 2). Attach the ball housing to the tow bar using one M10x90 (10.9) bolt including flat washer and self-locking nut. Tighten the bolt to the torque as indicated in the table. Fit the bumper. Attach the undermost M10x90 (10.9) bolt including socket plate, flat washer and self-locking nut. Tighten all nuts and bolts to the torque indicated in the table. Replace the under points 1 and 2 removed panels and bumper.

See the assembly manual supplied for instructions on fitting the removable ball system.

NOTE:

- * The dealer should be consulted for possible necessary adjustment(s) "of the vehicle".
- * Remove the insulating material from the contact area of the fitting points.
- * All bolts are quality 8.8 - nuts 8. or when mentioned in fitting instructions 10.9 / 10.

- * Don't forget the spring- and plain washers.
- * Consult your dealer for the maximum tolerated pull weight and ball hitch pressure of your vehicle.
- * It is recommendable to retighten all fixing bolts and nuts after the towbar has been in use for some 1000 km/600 miles.
- * Do not drill through brake-or fuellines.
- * Remove (if present) the plastic caps from the spot welding nuts.

D

MONTAGEANLEITUNG:

1. Die Rücklichteinheiten entfernen.
2. Die Stoßstange abmontieren. Gleichzeitig mit das abmontieren der Stoßstange soll man die Kabelsteckverbindung von die Nummernschildleuchte lösen.
3. Den angegebenen Teil mit Hilfe der Schablone aus der Stoßstange herausausschneiden. Das in Fig. 1 dargestellte Metallbefestigungsprofil entfernen. Das Profil wird nicht mehr angebracht.
4. Bei den Befestigungspunkten die Aufkleber entfernen. Die Anhänger- vorrichtung im Langträger anbringen und mit Hilfe von vier M10x30-selbstsichernder ripp Schrauben einschließlich Gegenplatten (40x40x5) befestigen. Die beiden PE-Schaumböcke als Abdichtung im Langträger anbringen (siehe Bild. 2). Das Kugelgehäuse mit Hilfe einer M10x80-Schraube **(10.9)** einschließlich Unterlegscheibe und selbstsichernder Mutter an die Anhängervorrichtung montieren. Die Schraube gemäß den Angaben in der Tabelle anziehen. Die Stoßstange montieren. Die unterste M10x80-Schraube **(10.9)** einschließlich Steckdosenplatte, Unterlegscheibe und selbstsichernder Mutter anbringen. Alle Schrauben und Muttern gemäß den Angaben in der Tabelle festdrehen. Das unter punkten 1 und 2 entfernte wieder anbringen.

Für die Montage und Demontage des abnehmbaren Kugel systems

die beiliegende Montageanleitung zu Rate ziehen.

HINWEISE:

- * Für (eine) eventuell erforderliche Anpassung(en) "des Fahrzeugs" ist der Händler zu Rate zu ziehen.
- * Im Bereich der Anlageflächen muß Unterbodenschutz, Hohlraumkonser- vierung (Wachs) und Antidröhnmaterial entfernt werden.
- * Vor dem Bohren prüfen, daß keine, dort eventuell vorhandene Leitungen beschädigt werden können.
- * Alle Bohrspäne entfernen und gebohrte Löcher gegen Korrosion schüt- zen.
- * Nur mitgelieferte Schrauben, Federringe und Muttern der vorgeschrie- benen Güteklassen verwenden.
- * Alle Befestigungsschrauben nach ca. 1000 km Anhängerbetrieb nach- ziehen.
- * Die Kupplungskugel ist sauber zu halten und zu fetten.
- * Entfernen Sie "falls vorhanden", die Plastikkappen von den Punkt- schweißmuttern.
- * Das höchstzulässige Zuggewicht und der erlaubte Kugeldruck Ihres Fahrzeugs Händler zu befragen.

F

INSTRUCTIONS DE MONTAGE:

1. Déposer les feux arrière.
2. Démonter le pare-chocs. Détacher l'éclairage de la plaque d'immatricu- lation avant de déposer le pare-chocs.
3. Scier la partie du pare-chocs indiquée avec le gabarit. Déposer le pro- filé de fixation métallique indiqué à la fig.1. Ce profilé ne sera pas remis en place.
4. Retirer les collants à l'emplacement des points de fixation. Positionner l'attache-remorque dans le châssis et la fixer à l'aide de quatre vis à

embases crantée M10x30, y compris les contre-plaques (40x40x5) Mettre les deux blocs de mousse PE pour le colmatage dans les barres de châssis (voir la fig. 2). Fixer le logement de la rotule à l'attache-remorque à l'aide d'un boulon M10x80 (10.9), une rondelle de blocage et un écrou autofreiné. Serrer le boulon conformément au tableau. Monter le pare-chocs. Monter le boulon inférieur extrême M10x80 (10.9) ainsi que la prise électrique, la rondelle de blocage et l'écrou autofreiné. Serrer tous les boulons et écrous conformément au tableau. Remettre en place les éléments déposés au point 1 et 2.

Pour le montage et le démontage de la rotule amovible, consulter la notice de montage jointe.

REMARQUE:

- * Pour une/des adaptations indispensables sur le véhicule, veuillez consulter le concessionnaire.
- * Enlever la couche de bitume ou d'anti-tremblement qui recouvre éventuellement les points de fixation.
- * Ne pas oublier les rondelles Grower et les rondelles de blocage.
- * Qualité de boulons 8.8; écrous 8, ou si indiqué autrement dans les instructions de montage 10.9/10.
- * Pour connaître le poids de traction maximum et le poids en flèche sur la rotule autorisée du véhicule, veuillez consulter votre concessionnaire.
- * Un contrôle de la boulonnerie doit être effectué après les 1000 premiers kilomètres de remorquage.
- * Veiller en perçant à ne pas endommager les conduites de frein et de carburant.
- * Retirer "si présents" les embouts en plastique des écrous de soudure par point.

S

MONTERINGSANVISNINGAR:

1. Avlägsna bakljusmodulerna.

2. Demontera kofångaren. Lossa nummerplåtbelysningen innan kofångaren avlägsnas.
3. Såga ut den angivna delen ur stötfångaren med hjälp av schablonen. Avlägsna monteringsprofilen av metall som anges i fig.1. Profilen förfaller.
4. Tag bort klistermärkena på fästpunkterna. Dragkroken placeras i chassit och fästes med fyra flänsskruv med låständer M10x30, inklusive motbrickorna (40x40x5). De två PE-skumblocken placeras som tätning i chassibalkarna (se fig. 2). Montera kulhuset med en skruv M10x80 (10.9), planbricka och självlåsand mutter på dragkroken. Momentdrag skruven enligt tabellen. Montera stötfångaren. Montera den understa skruven M10x80 (10.9) inklusive kontaktplattan, planbrickan och självlåsand muttern. Momentdrag alla skruvar och muttrar enligt tabellen. Sätt tillbaka det som avlägsnades under punkt 1 och 2t.

Se de bifogade monteringsanvisningarna för montering och demontering av det löstagbara kulsystemet.

OBS:

- * Kontakta återförsäljaren om fordonet eventuellt bör modifieras.
- * Om det finns ett bitumen- eller stötdämpande lager vid kontaktytor skall detta avlägsnas.
- * Glöm inte fjäder- och planbrickor.
- * Kvalitet skruvar 8.8; muttrar 8, eller om något annat anges i monteringsanvisningen 10.9/10.
- * Kontakta din återförsäljare för ditt fordons max. dragvikt och tillåtna kulttryck.
- * Vi rekommenderar att se efter eller kontrollera skruvförbanden enligt tabellen efter (ett bruk av) ca 1000 km.
- * Vid borring skall man se till att broms- och bränsleledningarna inte skadas.
- * Avlägsna de små plastlocken - om dessa finns - från punktsvetsmuttrarna.

DK**MONTERINGSVEJLEDNING:**

1. Fjern baglygtearmaturene.
2. Demonter kofangeren. Løsn nummerpladelampen, inden kofangeren fjernes.
3. Sav den angivne del ud af kofangeren ved hjælp af skabelonen. Fjern den på fig. 1 viste montageprofil af metal. Profilen anvendes ikke mere.
4. Fjern mærkaterne på montagepunkterne. Anbring anhængertrækket i chassiset og monter dette med fire flangebolt med fortdanding M10x30 inkl. kontraplader (40x40x5). Anbring de to PE skummystykker til at tætte chassisivangerne med (jævnfør fig. 2). Monter kuglehuset på anhængertrækket med én bolt M10x80 (10.9), planskive og selvlåsende møtrik. Spænd boltene ifølge tabellen. Monter kofangeren. Monter den nederste bolt M10x80 (10.9) inklusiv kontaktplade, planskive og selvlåsende møtrik. Spænd alle bolte og møtrikker jf. tabellen. Monter de dele, der blev fjernet under punkt 1 inklusiv udstødningsophænget.

Rådfør for montage og demontering af det aftagelige kuglesystem den vedlagte montagevejledning.**BEMÆRK:**

- * Kontakt forhandleren i forbindelse med eventuelle påkrævede ændring(er) på køretøjet.
- * Undervognsbehandlingen skal fjernes de steder hvor trækket ligger an mod bilen.
- * Efter montering af træk forsegles undervogns-behandlingen omkring anlægsstederne.
- * Brink træk er fremstillet i henhold til bilfabrikanternes foreskrifter.
- * Brink træk skal boltes fast, svejsning må ikke forekomme.
- * Husk fjeder- og planskiver.
- * Kontakt Deres forhandler for oplysninger om den maksimale trækraft

og det tilladte kugletryk.

* Kugelbolten er ISO Std. 1103

* Anbefalet : Efter ca. 1000 km, efterspænd bolte og møtrikker

* Fjern plasticpropperne "om de findes" fra de punktsvejsede møtrikker.

DENNE MONTERINGSVEJLEDNING SKAL MEDBRINGES VED SYN.

E**INSTRUCCIONES DE MONTAJE:**

1. Retirar las unidades de las luces traseras.
2. Desmontar el parachoques. Antes de retirar el parachoques, soltar la iluminación de la placa de matrícula.
3. Serrar la parte indicada del parachoques con ayuda de la plantilla. Retirar el perfil de fijación metálico indicado en la fig. 1. El perfil no se vuelve a poner.
4. Retirar a la altura de los puntos de fijación los adhesivos. Colocar el gancho de remolque en el chasis y fijarlo con cuatro tornillos de cabeza hexagonal con arandela dentada incorporada M10x30 inclusive contra-tuercas (40x40x5). Colocar ambos bloques de espuma PE en los travesaños del chasis para obturarlos (véase la fig. 2). Montar la caja de la bola en el gancho de remolque por medio de un tornillo M10x80 (10.9), arandela plana y tuerca de seguridad. Apretar el tornillo de acuerdo con el punto indicado en la tabla. Montar el parachoques. Montar el tornillo inferior M10x80 (**10.9**) inclusive placa enchufe, arandela plana y tuerca de seguridad. Apretar todos los tornillos y tuercas de acuerdo con los puntos de la tabla. Volver a poner lo retirado bajo punto 1 inclusive la suspensión del tubo de escape.

Consultar para el montaje y desmontaje del sistema de la bola extraíble las instrucciones de montaje adjuntas.

N.B.:

- * Para (una) eventual(es) adaptación(es) 'del vehículo' consúltese al concesionario.
- * Si en los puntos de fijación hay una capa de betún o anti-choque hay que quitarla.
- * No se olvide de las arandelas normales y de muelle.
- * Clase de pernos 8.8; tuercas 8, si se menciona de otro modo en la instrucción de montaje 10.9/10.
- * Consulte a su concesionario para el peso máximo de tracción y la presión de la bola admitida de su vehículo.
- * Se recomienda después de aprox. 1000 km. (de uso) que se verifique o controle la unión de pernos, según el cuadro.
- * Retirar, si presentes, los capuchones de plástico de las tuercas de soldadura por punto.

I

ISTRUZIONI PER IL MONTAGGIO:

1. Rimuovere i pannelli laterali in plastica dal bagagliaio e rimuovere i gruppi dei fari posteriori.
2. Smontare il paraurti; esso è fissato in 12 punti. Per rimuovere il paraurti è necessario scollegare la luce della targa.
3. Con l'ausilio della sagoma, segare via dal paraurti la parte indicata. Rimuovere il profilo metallico di fissaggio indicato in fig. 1. Il profilo non dovrà essere rimontato.
4. Rimuovere gli adesivi applicati sui punti di fissaggio. Posizionare il gancio traino nel telaio e fissarlo mediante quattro bulloni autobloccanti M10x30, corredati di contropiastre (40x40x5). Impiegare i due blocchi di polistirolo espanso per chiudere i montanti del telaio (vedi fig. 2). Montare l'alloggiamento della sfera sul gancio traino, mediante un bullone M10x80 **(10.9)**, completo di rondella e dado autobloccante. Serrare il bullone alla coppia di serraggio indicata in tabella. Montare il paraurti. Montare il bullone inferiore M10x80 **(10.9)** completo di piastra

di contatto, rondella e dado autobloccante. Serrare tutti i dadi e bulloni alle coppie di serraggio indicate in tabella. Rimontare quanto rimosso al punto 1 i 2.

Per il montaggio e lo smontaggio del sistema a sfera rimovibile, consultare le istruzioni di montaggio allegate.

N.B.

- * Per eventuali necessari adattamenti "del veicolo" si consiglia di consultare il fornitore.
- * Rimuovere lo strato di materiale isolante dai punti d'attacco.
- * Qualità dei bulloni 8.8 - dadi 8 salvo altre istruzione (vedi istr. di montaggio 10.9/10).
- * Non dimenticare di interporre le apposite rondelle.
- * Per il peso complessivo trainabile della Vostra vettura, consultate il Vostro rivenditore autorizzato.
- * È consigliabile controllare e riserrare la bulloneria dopo circa 1000 km (di uso del gancio).
- * Praticando i fori, prestare attenzione e non danneggiare i cavi del freno e del carburante.
- * Rimuovere, se presenti, i coperchietti in plastica dai dadi di saldatura per punto.

PL

INSTRUKCJA MONTAŻOWA:

1. Zdemontować tylnie lampy.
2. Zdemontować zderzak. Przed demontażem pamiętać o odłączeniu oświetlenia tablicy.
3. Wypilować wskazany odcinek zderzaka korzystając z szablonu. Metalowy profil wzmacniający zdemontować (rys. 1). Profil ten nie będzie ponownie wykorzystywany.

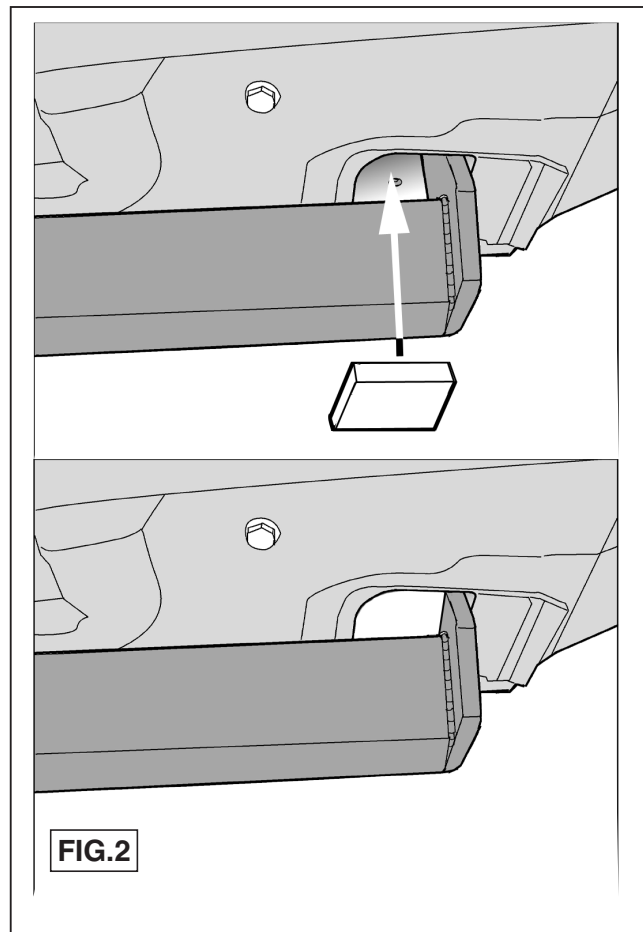
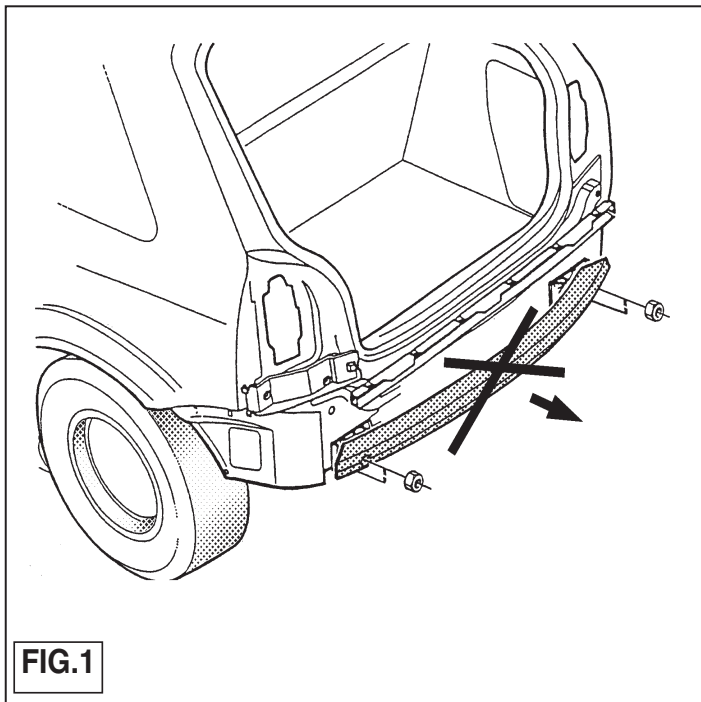
4. Oczyszczyć w miejscach kontaktu haka holowniczego z pojazdem z masy bitumicznej. W punktach mocowania odkleić taśmę zabezpieczającą. Hak holowniczy przyłożyć do pojazdu a następnie skręcić za pomocą czterech śrub M10x30 (śruby samo kontruujące) wraz z płytami kontrującymi (40x40x5). Dwa bloki z pianki PE wykorzystać jako element uszczelniający i umieścić w podłużnicach rys.2. Zamontować obudowę kuli przy pomocy jednej śruby M10x80 **(10.9)**, pierścienia uszczelniającego i nakrętki samozabezpieczającej się na haku holowniczym. Dokręcić śrubę zgodnie z tabelą. Zamontować zderzak. Zamontować końcową śrubę M10x80 **(10.9)** wraz z płytą z gniazdem wtykowym, pierścieniem uszczelniającym i nakrętką samozabezpieczającą się. Dokręcić wszystkie śruby i nakrętki zgodnie z tabelą. Ponownie umieścić to, co zostało zdemontowane w punkcie 1 i 2.

Co do montażu i demontażu zdejmowanej kuli zapoznać się z załączoną instrukcją montażu .

Wskazówki:

- Po przejechaniu 1000 km dokręcić wszystkie elementy skręcane.
- Podczas ewentualnych odwiertów upewnić się czy w pobliżu nie znajdują się przewody instalacji elektrycznej.
- Wszystkie ubytki powłoki lakierniczej zabezpieczyć przed korozją.
- Należy wyjąć ewentualne plastikowe zaslepki w punktach przyspawanych nakrętek.
- Stosować nakrętki oraz śruby gatunkowe dostarczone w komplecie.
- Utrzymywać kulę w czystości, oraz pamiętać o regularnym jej smarowaniu.
- Hak holowniczy zarejestrować w stacji diagnostycznej.

Zastosowanie się do powyższych wskazań gwarantuje Państwu bezpieczeństwo, niezawodność i sprawność naszego wyrobu przez cały okres jego użytkowania.





Dispositivo di traino tipo: P.C. Brink 3923
Per autoveicoli: Volkswagen Polo; 2002->
Tipo funzionale:

Classe e tipo di attacco: A50-X
Omologazione: e11 00-3694
Valore D: 6,9 kN
Carico Verticale max. S: 50 kg

Larghezza rimorchiabile per Caravan e T.A.T.S.: 2,45m vedere CARTA di CIRCOLAZIONE VEICOLO (motrice) + 70 cm = ..arrotondare ai 5 cm superiore (vedi D.M.28/05/85)

Massa rimorchiabile: vedi carta di circolazione dell' autoveicolo

Per verificare l'idoneità del dispositivo di traino omologato a norma CEE 94/20, all'installazione sulla vettura su cui si intende procedere al montaggio, compilare la seguente formula (se necessario declassare la massa rimorchiabile):

$$D = \frac{T \times C}{T + C} \times 0,00981 = \dots\dots\dots \text{kN}$$

dove: T= Massa Complessiva Max. della motrice (in kg)
C= Massa Rimorchiabile Max. della motrice (in kg)

DA COMPILARE PER IL COLLAUDO

DICHIARAZIONE DI CORRETTO MONTAGGIO: la sottoscritta Ditta dichiara di aver montato in maniera corretta ed in conformità alle prescrizioni sia del costruttore del veicolo che del costruttore del dispositivo stesso il seguente dispositivo di attacco meccanico:

tipo:.....
Il dispositivo di attacco sopra indicato è stato installato su autoveicolo
modello:.....
targa:.....
Data:.....

TIMBRO e FIRMA

Si dichiara inoltre di aver informato l'utente del veicolo sull'USO e MANUTENZIONE del dispositivo stesso.