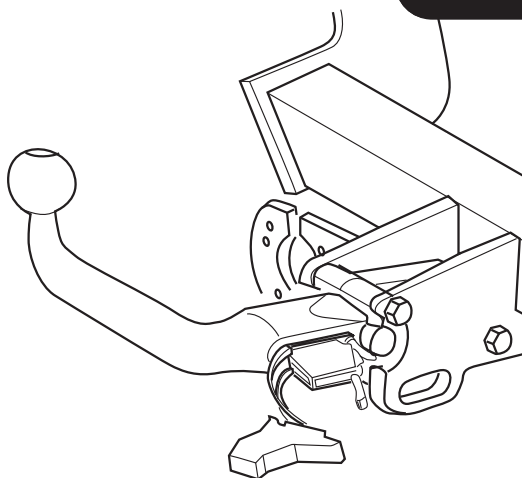

Fitting instructions

Make: Daihatsu

Terios; 1997->

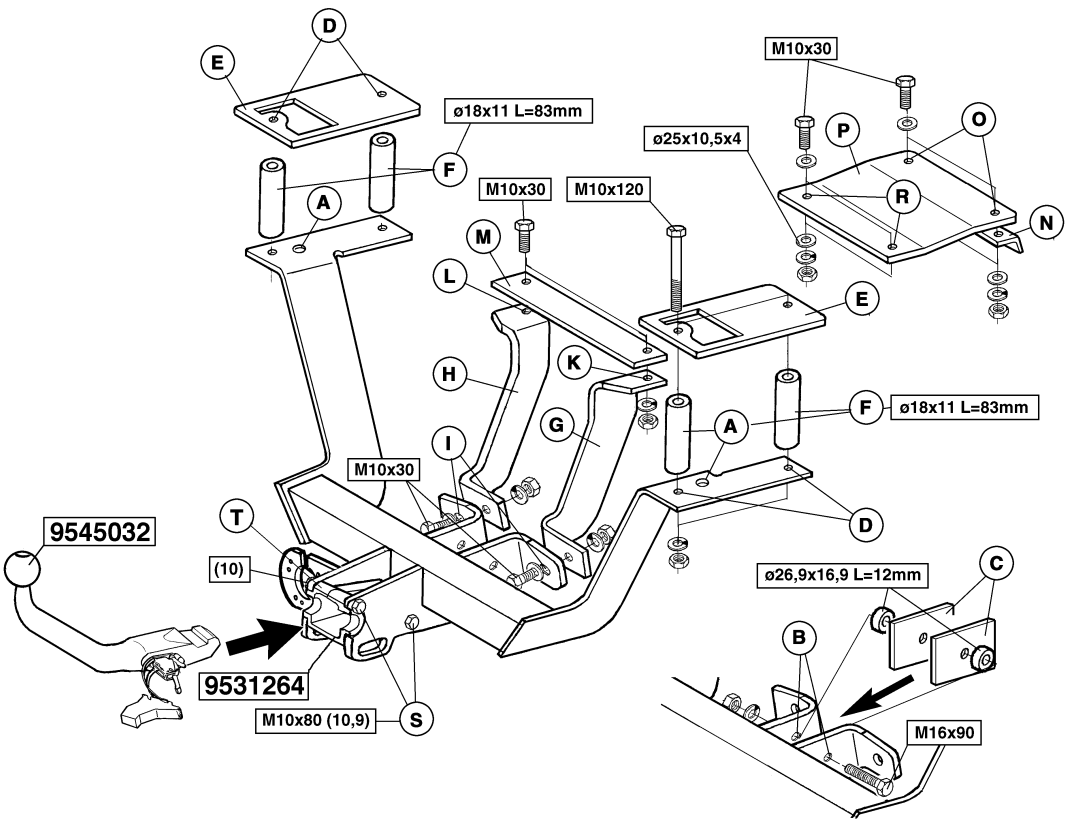
Type: 2680



- NL Montagehandleiding
- GB Fitting instructions
- D Montageanleitung
- F Instructions de montage
- S Monteringsanvisningar
- DK Montagevejledning
- E Instrucciones de montaje
- I Istruzioni per il montaggio
- PL Instrukcja montażu
- SF Asennusohjeet
- CZ Pokyny k montáži
- H Szerelési útmutató
- RUS Руководство для монтажа

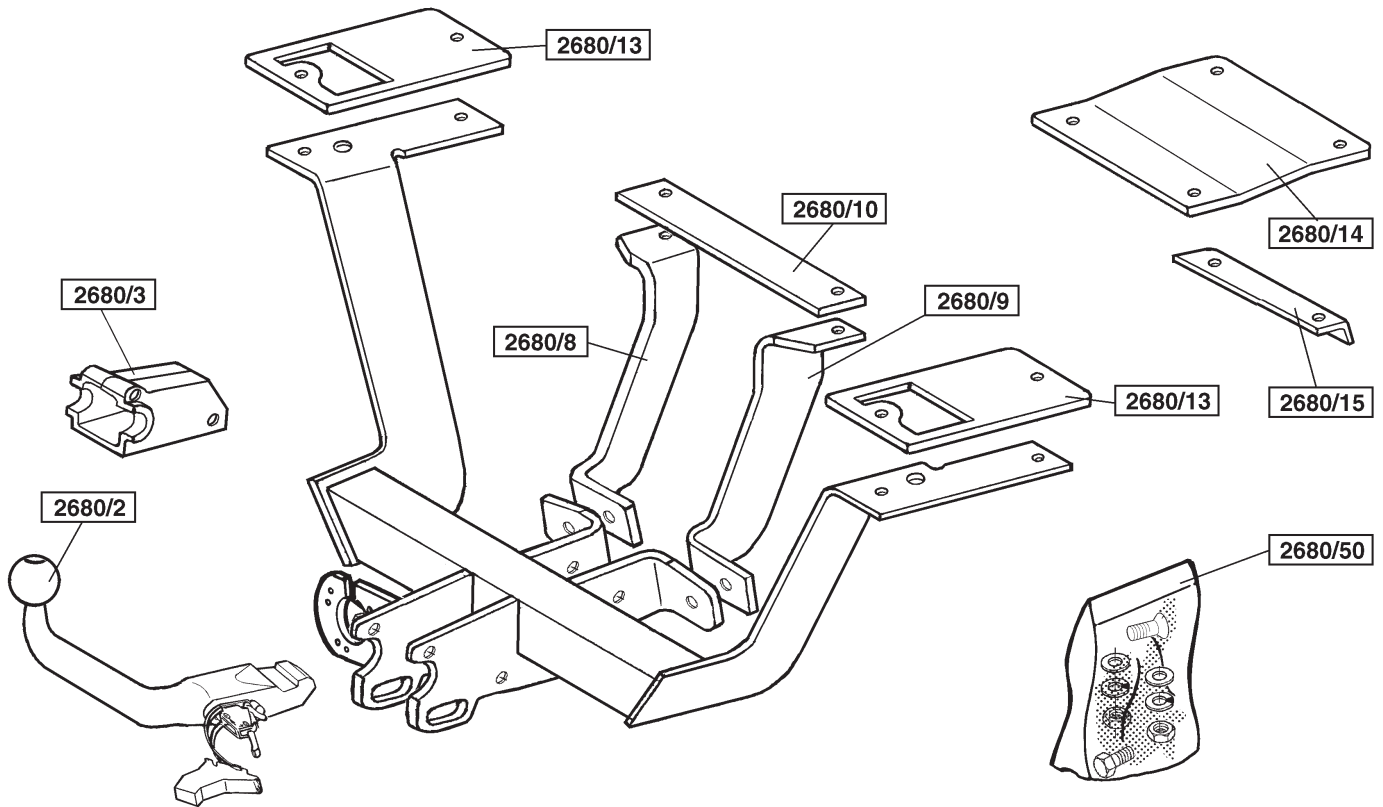
BRINK®

Your perfect fit
brink.eu



- FASTENING MEANS:**
- 8x bolt M10x30
 - 2x bolt M10x80 (10,9)
 - 4x bolt M10x120
 - 1x bolt M16x90
 - 12x nut M10
 - 2x selflocking nut M10 (10)
 - 1x nut M16
 - 12x spring washer M10
 - 1x spring washer M16
 - 10x plain washer M10
 - 2x plain washer $\varnothing 25 \times 10,5 \times 4$
 - 4x spacer $\varnothing 18 \times 11$ L=83mm (X)
 - 2x spacer $\varnothing 26,9 \times 16,9$ L=12mm
 - 2x filling plate 50x5 L= 60mm (H)

Tested in accordance with directives 94/20/EG





Koppelingsklasse	: A 50-X
Nr. typegoedkeuring	: e11 00-0496
D- Waarde	: 7,2 kN
Max. massa aanhangwagen	: 1400 kg
Max. verticale last	: 60 kg

MONTAGEHANDLEIDING:

1. Verwijder in de bagageruimte de bekleding links en rechts en vervolg het bodemziltje.
2. Plaats de trekhaak zodanig onder de auto , zodat de gaten A (ø15mm) corresponderen met de referentiegaten (ø15mm) in het chassis. Bevestig de trekhaak overeenkomstig schets t.p.v. de gaten B aan het sleepoog d.m.v. één bout M16x90 inclusief vulplaten C (50x5 L=60mm), afstandsbusen (ø26,9x16,9 L=12mm) en moer.
3. Boor de gaten D (ø11mm) via de zijplaten rechtstandig geheel door de bodemvloer tot in de bagageruimte. Vergroot de zojuist geboorde gaten alleen in de bagageruimte tot ø18mm. Plaats de vier afstandsbusen (ø18x11 L=83mm), twee contra's E en vier bouten M10x120. Bevestig aan de onderzijde de moeren inclusief veerringen.
4. Plaats de platen G en H overeenkomstig schets en bevestig deze t.p.v. punten I d.m.v. twee bouten M10x30 inclusief sluit-, veerringen en moeren handvast, zodanig dat het rechter bevestigingspunt K 83mm vanuit het hart van de versterkingsprofiel ligt. Boor gat K (ø11mm) door de bodemvloer. Verwijder t.p.v. de contra de bitumenlaag van de bodemvloer. Teken het linker gat af en controleer of de maat (162mm) met de contra overeenkomt. Boor gat L (ø11mm) door de bodemvloer. Plaats contra M op de bodemvloer en bevestig twee bouten M10x30 inclusief veerringen en moeren. Draai alle bouten en moeren overeenkomstig de tabel vast.
5. Plaats profiel N aan de achterkant van het dwarschassis, waarop ook de

wielophanging plaats vindt. Schuif deze naar rechts tegen het bevestigingsprofiel van de tank. Boor de gaten O (ø11mm). Verwijder t.p.v. de contra de bitumenlaag van de bodemvloer. Plaats de contra op de zojuist geboorde gaten en controleer of deze in het midden van de achterliggende versterkingsdeuk ligt en boor de gaten R (ø11mm) door de bodemvloer. Bevestig t.p.v. de gaten O d.m.v. twee bouten M10x30 inclusief dubbele sluit-, veerringen en moeren. Bevestig t.p.v. de gaten R d.m.v. twee bouten M10x30 inclusief veerringen en moeren.

6. Plaats het kogelhuis T tussen de kogelplaten en bevestig t.p.v. de punten S twee bouten M10x80 (10,9) inclusief sluitringen en moeren (10). Draai alle bouten en moeren overeenkomstig de tabel vast. Herplaats het onder punt 1 verwijderde.

BELANGRIJK:

- * Indien op de bevestigingspunten een bitumen of anti-dreunlaag aanwezig is, dient deze verwijderd te worden.
- * Vergeet de veer- en sluitringen niet.
- * Kwaliteit bouten 8.8 ; moeren 8, of indien anders vermeld in montagehandleiding 10.9 / 10.
- * Voor het max. trekgewicht en de max. toegestane kogeldruk van uw voertuig, dient u uw dealer te raadplegen.
- * Het is aan te bevelen om na ca. 1000 km (gebruik) de boutverbindingen volgens tabel na te trekken of te controleren.

Aanhaalmomenten voor bouten en moeren (8.8):

M10	46 Nm
M16	195 Nm

Aanhaalmomenten voor bouten en moeren (10.9):

M10	60 Nm (met zelfborgende moer)
-----	-------------------------------

- * Bij het boren dient men er zorg voor te dragen, dat rem- en brandstofleidingen niet worden geraakt.
- * Verwijder "indien aanwezig" de plastik dopjes uit de puntlasmoeren.



Couplings class	: A 50-X
Approval number	: e11 00-0496
D- Value	: 7,2 kN
Max. trailers dimensions	: 1400 kg
Max. vertical load	: 60 kg

FITTING INSTRUCTIONS:

1. Inside the boot, remove the floor covering and the interior trim panels from both left and right sides.
2. Under the vehicle, offer the towbar into position locating holes A with the existing holes in the underside of the chassis longitudinal. Fasten the towbar to the towing eye with an M16x90 bolt including plates C, spacers L (26.9 Diameter x 16.9 inside x12mm long) and M16 nut as per sketch. (Secure, but do not fully tighten at this stage).
3. Drill holes D 11mm dia, vertically through the chassis and boot floor. Inside the vehicle, enlarge holes D in the boot floor only to 18mm dia. Insert spacers F then position clamp-plates E over the corresponding holes and attach the towbar with four M10x120 bolts, plain and spring washers and M10 nuts.
4. Attach brackets G and H to the towbar with M10x30 bolts, spring washers and M10 nut as per sketch.
Note: The fixing point K should be positioned 83mm from the center of the vehicle. Drill hole K, 11mm dia vertically through into the boot floor. Inside the boot, remove the insulation material from the contact area of clamp-plate M. Using M as a template, mark and drill hole L (162mm centres) 11mm dia down through the boot floor. Attach plate M to brackets G and H with two M10x30 bolts, spring washers and M10 nuts.
5. Under the vehicle, locate the suspension cross member, which houses the exhaust and fuel tank mounting brackets. Place clamp-plate N along the rear of this crossmember, locating the right hand edge of the plate

with the fuel tank mounting brackets. Mark and drill holes O, 11mm dia vertically through the boot floor.

6. Inside the boot floor, remove the insulation material from the contact area of clamp-plate P. Position P over the corresponding holes O and mark and drill holes R 11mm dia. Attach P with four M10x30 bolts, spring washers and nuts as per sketch.
7. Place the towball housing T between the ball plates and attach with two M10x80 bolts (grade 10.9), plain washers and self locking nuts at points S.
8. Tighten all fixings to the specified torque setting. Replace all interior trim removed in point 1.

NOTE:

- * Remove the insulating material from the contact area of the fitting points.
- * All bolts are quality 8.8 - nuts 8. or when mentioned in fitting instructions 10.9 / 10.
- * Don't forget the spring- and plain washers.
- * Consult your dealer for the maximum tolerated pull weight and ball hitch pressure of your vehicle.
- * It is recommendable to retighten all fixing bolts and nuts after the towbar has been in use for some 1000 km/600 miles.
- * Do not drill through brake-or fuellines.
- * Remove (if present) the plastic caps from the spot welding nuts.

Torque settings for nuts and bolts (8.8):

M10	46 Nm
M16	195 Nm

Torque settings for nuts and bolts (10.9):

M10	60 Nm (with self-locking nut)
-----	-------------------------------



Kupplungsklasse : A 50-X
Genehmigungsnr. : e11 00-0496
D-Wert : 7,2 kN
Max. Masse Anhänger : 1400 kg
Stützlast : 60 kg

MONTAGEANLEITUNG:

1. Im Kofferraum erst links und rechts die Verkleidung und danach die Bodenmatte entfernen.
2. Die Kupplungskugel mit Halterung so unter dem Fahrzeug anlegen, daß die Löcher A (\varnothing 15 mm) mit den entsprechenden Löchern im Fahrgestell (\varnothing 15 mm) korrespondieren. Die Kupplungskugel mit Halterung gemäß der Skizze bei den Löchern B mit Hilfe einer M16x90-Schraube einschließlich Füllplatten C (50x5 L=60 mm), Distanzhülsen (\varnothing 26,9x16,9 L=12mm) und Mutter an der Abschleppöse befestigen.
3. Die Löcher D (\varnothing 11 mm) über die Seitenplatten senkrecht völlig durch die Bodenplatte bis in den Kofferraum bohren. Die soeben gebohrten Löcher nur im Kofferraum bis auf einen Durchmesser von 18 mm erweitern. Die vier Distanzhülsen (\varnothing 18x11 L=83mm), zwei Gegenplatten E und vier M10x120-Schrauben anbringen. An der Unterseite die Muttern einschließlich Federringen befestigen.
4. Die Platten G und H gemäß der Skizze anlegen und bei den Punkten I mit Hilfe von zwei M10x30-Schrauben einschließlich Unterlegscheiben, Federringen und Muttern halbfest befestigen, und zwar so, daß der rechte Befestigungspunkt K 83 mm von der Mitte des Verstärkungsprofils entfernt ist. Loch K (\varnothing 11 mm) durch die Fußbodenplatte bohren. Bei der Gegenplatte die Bitumenschicht von der Bodenplatte entfernen. Das linke Loch anreißen und überprüfen ob das Maß (162 mm) dem der Gegenplatte entspricht. Loch L (\varnothing 11 mm) durch die Bodenplatte bohren. Gegenplatte M auf der Bodenplatte anbringen und zwei M10x30-Schrauben einschließlich Federringen und

Muttern befestigen. Alle Schrauben und Muttern gemäß den Angaben in der Tabelle festdrehen.

5. Profil N an die Rückseite des Querträgers, an der sich auch die Radaufhängung befindet, anlegen und nach rechts an das Befestigungsprofil des Tanks schieben. Die Löcher O (\varnothing 11 mm) bohren. Bei der Gegenplatte die Bitumenschicht von der Bodenplatte entfernen. Die Gegenplatte an den soeben gebohrten Löchern anbringen und überprüfen, ob sie in der Mitte der sich dahinter befindlichen Verstärkungsvertiefung liegt. Nun die Löcher R (\varnothing 11 mm) durch die Bodenplatte bohren. Bei den Löchern O zwei M10x30-Schrauben einschließlich doppelter Unterlegscheiben, Federringen und Muttern befestigen. Bei den Löchern R zwei M10x30-Schrauben einschließlich Federringen und Muttern befestigen.
6. Das Kugelgehäuse T zwischen den Kugelplatten anbringen und bei den Punkten S zwei M10x80-Schrauben (10,9) einschließlich Unterlegscheiben und Muttern (10) befestigen. Das unter Abschnitt 1 Entfernte wieder anbringen.

Anzugsdrehmomente für Verschraubungen (8.8):

M10	46 Nm
MF10x1.25	53 Nm

Anzugsdrehmomente für Verschraubungen (10.9):

M10	60 Nm (mit selbstsichernder Mutter)
-----	-------------------------------------

HINWEISE:

- * Im Bereich der Anlageflächen muß Unterbodenschutz, Holraumkonservierung (Wachs) und Antidröhnmaterial entfernt werden.
- * Vor dem Bohren prüfen, daß keine, dort eventuell vorhandene Leitungen beschädigt werden können.
- * Alle Bohrspäne entfernen und gebohrte Löcher gegen Korrosion schützen.
- * Nur mitgelieferte Schrauben, Federringe und Muttern der vorgeschriebenen Güteklassen verwenden.
- * Alle Befestigungsschrauben nach ca. 1000 km Anhängerbetrieb nachziehen.
- * Die Kupplungskugel ist sauber zu halten und zu fetten.
- * Entfernen Sie "falls vorhanden", die Plastikkappen von den Punktschweißmuttern.
- * Für das höchstzulässige Zuggewicht und den erlaubten Kugeldruck Ihres Fahrzeugs ist Ihr Kfz-Händler zu befragen.



Catégorie de couple	: A 50-X
No. d'homologation	: e11 00-0496
Valeur D	: 7,2 kN
Masse max. de la remorque	: 1400 kg
Charge verticale max.	: 60 kg

INSTRUCTIONS DE MONTAGE :

1. Retirer d'abord du coffre le revêtement qui se trouve à gauche et à droite et ensuite le tapis de sol.
2. Positionner l'attache-remorque sous le véhicule de façon telle que les trous A (15mm) correspondent aux trous de référence (15mm) dans le châssis. Accrocher l'attache-remorque à l'anneau de remorquage, conformément au croquis, à l'emplacement des trous B, à l'aide d'un boulon M16x90, y compris les plaques de calage C (50x5 L=60mm), les entretoises (26,9x16,9 L=12mm) et l'écrou.
3. Percer les trous D (11mm) par les plaques latérales, à la verticale, à travers tout le plancher du fond jusque dans le coffre arrière. Aléser les trous venant d'être percés jusqu'à 18mm, dans le coffre uniquement. Positionner les quatre entretoises (18x11 L=83mm), deux contre-pièces E et quatre boulons M10x120. Monter sur le dessous les écrous et les rondelles grower.
4. Positionner les plaques G et H conformément au croquis et les monter à l'emplacement des points I à l'aide de deux boulons M10x30, y compris les rondelles grower et de blocage et les écrous (sans les serrer), de façon telle que le point de fixation droit K se trouve à 83mm du coeur du profil de renfort. Percer le trou K (11mm) à travers le plancher du fond. Oter la couche de bitume du plancher du fond, à l'endroit de la contre-pièce. Marquer le trou gauche (11mm) et vérifier que sa taille (162mm) correspond à la contre-pièce. Percer le trou L (11mm) à travers le plancher du fond. Positionner la contre-pièce M sur le plancher du fond et monter deux boulons M10x30, y compris les rondelles grower et les

écrous. Serrer tous les boulons et écrous conformément au tableau.

5. Positionner le profil N à l'arrière du châssis transversal sur lequel se trouve également la suspension de la roue. Le faire glisser vers la droite contre le profil de fixation du réservoir. Percer les trous O (11mm). Oter la couche de bitume du plancher du fond à l'endroit de la contre-pièce. Positionner la contre-pièce sur les trous venant d'être percés et vérifier qu'elle se trouve bien au milieu de l'encoche de renfort arrière puis percer les trous R (11mm) à travers le plancher du fond. Monter à l'emplacement des trous O deux boulons M10x30, y compris les doubles rondelles grower et de blocage et les écrous. Monter à l'emplacement
6. Positionner le logement de la rotule T entre les plaques de la rotule et monter à l'emplacement des points S deux boulons M10x80 (10,9) y compris les rondelles de blocage et les écrous (10). Serrer tous les boulons et écrous conformément au tableau. Remettre en place les pièces déposées au point 1.

Moment de serrage des boulons et écrous (8.8):

M10	46 Nm
MF10x1.25	53 Nm

Moment de serrage des boulons et écrous (10.9):

M10	60 Nm (avec écrou à autoverrouillage)
-----	---------------------------------------

REMARQUE:

- * Enlever la couche de bitume ou d'anti-tremblement qui recouvre éventuellement les points de fixation.
- * Ne pas oublier les rondelles Grower et les rondelles de blocage.
- * Qualité de boulons 8.8; écrous 8, ou si indiqué autrement dans les instructions de montage 10.9/10.
- * Pour connaître le poids de traction maximum et la pression sur la rotule autorisée du véhicule, veuillez consulter votre concessionnaire.
- * Un contrôle de la boulonnerie doit être effectué après les 1000 premiers kilomètres de remorquage.
- * Veiller en perçant à ne pas endommager les conduites de frein et de carburant.
- * Retirer "si présents" les embouts en plastique des écrous de soudure par point.

Koblingsklasse	: A 50-X
Godkändelsenr.	: e11 00-0496
D- værdi	: 7,2 kN
Maximassa slæpvagn	: 1400 kg
Max. vertikal last	: 60 kg

MONTERINGSANVISNING:

1. Tag bort beklædnaden i bagageutrymmet (på højre og venstre siden) og sedan linoleummatten på golvet.
2. Placer dragkroen under fordonet, så at hålen A (∅15 mm) korresponderer med referenshålen (∅15 mm) i chassit. Dragkroen fæstes ved dragøglen i hålen B med en skrue M16x90 inklusive påfylningsplåtar C (50x5 L=60 mm), distanshylsor (∅26,9x16,9 L=12 mm) og mutter. Se ritningen.
3. Via sidoplåtarna borras hålen D (∅11 mm) lodrätt genom golvplattan, helt intill bagageutrymmet. Förstora de nyss borrade hålen endast i bagageutrymmet till ∅18 mm. Placera de fyra distanshylsorna (∅18x11 L=83 mm), två motbrickor E och fyra skruvar M10x120. Fäst muttrarna på undersidan inklusive fjäderbrickor.
4. Placera plåtarna G och H enligt ritningen och fäst dem på punkterna I med två skruvar M10x30 inklusive planbrickor, fjäderbrickor och muttrar (skruvarna dras åt för hand), så att den högra fästpunkten K ligger 83 mm från förstärkningsprofilens mittpunkt. Borra hål K (∅11 mm) genom golvplattan. Vid motbrickan tas bitumenskiktet bort från golvplattan. Markera det vänstra hålet och kontrollera att måttet (162 mm) motsvarar motbrickan. Borra hål L (∅11 mm) genom golvplattan. Placera motbricka M på golvplattan och fäst två skruvar M10x30 inklusive fjäderbrickor och muttrar. Momentdrag samtliga skruvar och muttrar enligt tabellen.
5. Placera profil N på tvärchassits baksida, på vilket även hjulupphängningen sker. Skjut denna åt höger mot tankens monteringsprofil. Borra

hålen O (∅11 mm). Vid motbrickan tas bitumenskiktet bort från golvplattan. Placera motbrickan på de nyss borrade hålen och kontrollera att den ligger mitt i den bakomliggande förstärkningsinbuktningen. Borra hålen R (∅11 mm) genom golvplattan. Fäst två skruvar M10x30 inklusive dubbla planbrickor, fjäderbrickor och muttrar i hålen O. Fäst två skruvar M10x30 inklusive fjäderbrickor och muttrar i hålen R.

6. Placera kulhuset T mellan kulplåtarna och fäst två skruvar M10x80 (10,9) inklusive planbrickor och muttrar (10) på punkterna S. Momentdrag samtliga skruvar och muttrar enligt tabellen. Sätt tillbaka de delar som demonterades under punkt 1. ment des trous R deux boulons M10x30, y compris les rondelles grower et les écrous.

OBS:

- * Om det finns ett bitumen- eller stötdämpande lager vid kontaktytor skall detta avlägsnas.
- * Glöm inte fjäder- och planbrickor.
- * Kvalitet skruvar 8.8; muttrar 8, eller om något annat anges i monteringsanvisningen 10.9/10.
- * Kontakta din återförsäljare för ditt fordons max. dragvikt och tillåtna kulttryck.
- * Vi rekommenderar att se efter eller kontrollera skruvförbanden enligt tabellen efter (ett bruk av) ca 1000 km.
- * Vid borrning skall man se till att broms- och bränsleledningarna inte skadas.
- * Avlägsna de små plastlocken - om dessa finns - från punktsvetsmuttrarna.

Åtdragningsmoment för skruvar och muttrar (8.8):

M10	46 Nm
MF10x1.25	53 Nm

Åtdragningsmoment för skruvar och muttrar (10.9):

M10	60 Nm (med självsäkrande mutter)
-----	----------------------------------

Kopplingsklass	: A 50-X
Typgodkännande nr.	: e11 00-0496
D- värde	: 7,2 kN
Max. totalvægt trailer	: 1400 kg
Max. vertikale belastning	: 60 kg

MONTERINGSVEJLEDNING:

1. Fjern beklædningen i venstre og højre side af bagagerummet og derefter bundmåtten.
2. Anbring anhængertrækket under køretøjet, således at hullerne A (∅15mm) passer til de tilsvarende huller (∅15mm) i chassiset. Monter ifølge tegning - anhængertrækket på slæbøjet ved hullerne B med én bolt M16x90 inklusiv udfyldningsplader C (50x5 L=60mm), afstandsør (∅26,9x16,9 L=12mm) og en møtrik.
3. Bor hullerne D (∅11mm) via sidepladerne lodret igennem bunden og helt ind i bagagerummet. Bor - dog kun i bagagerummet - de netop borede huller op til ∅18mm. Anbring de fire afstandsør (∅18x11 L=83mm), de to spændplader E og de fire bolte M10x120. Monter møtrikkerne inklusiv fjederskiver på undersiden.
4. Anbring pladerne G og H ifølge tegning og monter disse manuelt ved punkterne I med to bolte M10x30 inklusiv plan- og fjederskiver samt møtrikker, således at det højre montagepunkt K er placeret 83mm fra forstærkningsprofilens midtpunkt. Bor hullet K (∅11mm) igennem bunden. Fjern bitumenlaget ved spændpladen i bunden. Marker det venstre hul og kontroller, at det passer (162mm) til spændpladen. Bor hullet L (∅11mm) igennem bunden. Anbring spændpladen M i bunden og monter to bolte M10x30 inklusiv fjederskiver og møtrikker. Spænd alle bolte og møtrikker ifølge tabellen.
5. Anbring profilen N på bagsiden af tværchassiset, hvor også hjulophængget sidder. Skub dette til højre imod monteringsprofilen på tanken. Bor hullerne O (∅11mm). Fjern bitumenlaget ved spændpladen i bunden.

Anbring spændpladen på de netop borede huller og sørg for, at den er placeret midt for på den bagvedliggende forstærkningsrille. Bor hullerne R (∅11mm) gennem bunden. Monter ved hullerne O to bolte M10x30 inklusiv dobbelte planskiver, fjederskiver og møtrikker. Monter ved hullerne R to bolte M10x30 inklusiv fjederskiver samt møtrikker.

6. Anbring kuglehuset T mellem kuglepladerne og monter ved punkterne S to bolte M10x80 (10,9) inklusiv planskiver og møtrikker (10). Spænd alle bolte og møtrikker efter tabellen. Monter de dele, der blev fjernet under punkt 1.

BEMÆRK:

- * Undervognsbehandlingen skal fjernes de steder hvor trækket ligger an mod bilen.
- * Efter montering af træk forsegles undervogns-behandlingen omkring anlægsstederne.
- * Brink træk er fremstillet i henhold til bilfabrikanternes foreskrifter.
- * Brink træk skal boltes fast, svejsning må ikke forekomme.
- * Husk fjeder- og planskiver.
- * Kontakt Deres forhandler for oplysninger om den maksimale trækraft og det tilladte kugletryk.
- * Kugelbolten er ISO Std. 1103
- * Anbefalet : Efter ca. 1000 km, efterspænd bolte og møtrikker
- * Fjern plasticpropperne "om de findes" fra de punktsvejsede møtrikker.

DENNE MONTERINGSVEJLEDNING SKAL MEDBRINGES VED SYN.

Spændingsmoment for bolte og møtrikker (8.8):

M10	46 Nm
MF10x1.25	53 Nm

Spændingsmoment for bolte og møtrikker (10.9):

M10	60 Nm (med selvåsende møtrik)
-----	-------------------------------



Clase de acoplamiento	: A 50-X
No. de aprobación de tipo	: e11 00-0496
Valor D	: 7,2 kN
Masa máxima del remolque	: 1400 kg
Carga vertical	: 60 kg

INSTRUCCIONES DE MONTAJE:

1. Retirar en el maletero el revestimiento a la izquierda y derecha y luego el linóleo del suelo.
2. Colocar el gancho de remolque debajo del coche de forma que los orificios A ($\varnothing 15\text{mm}$) corresponderán con los orificios de referencia ($\varnothing 15\text{mm}$) en el chasis. Fijar el gancho de remolque en el anillo de enganche de acuerdo con el croquis a la altura de los orificios B por medio de un tornillo M16x90 inclusive placas espaciadoras C (50x5 L=60mm), tubos distanciadores ($\varnothing 26,9 \times 16,9$ L=12mm) y tuerca.
3. Taladrar perpendicular y totalmente a través del suelo los orificios D ($\varnothing 11\text{mm}$) a través de las placas laterales hasta llegar al maletero. Agrandar los orificios ahora taladrados únicamente en el maletero hasta $\varnothing 18\text{mm}$. Colocar los cuatro tubos distanciadores ($\varnothing 18 \times 11$ L=83mm), dos contratuercas E y cuatro tornillos M10x120. Fijar en el lado inferior las tuercas inclusive arandelas grover.
- 4 Colocar las placas G y H de acuerdo con el croquis y fijarlas a la altura de los puntos I por medio de dos tornillos M10x30 inclusive arandelas planas, grover y tuercas, sin apretar del todo, de forma que el punto derecho de fijación K quedará a 83mm desde el corazón del perfil de refuerzo. Taladrar el orificio K ($\varnothing 11\text{mm}$) a través del suelo. Retirar a la altura de la contratuerca la capa de betún del suelo. Marcar el orificio izquierdo y controlar si la medida (162mm) coincide con la contratuerca. Perforar el orificio L ($\varnothing 11\text{mm}$) a través del suelo. Colocar la contratuerca M en el suelo y fijar dos tornillos M10x30 inclusive arandelas grover y tuercas. Apretar todos los tornillos y tuercas de acuerdo con los

puntos de la tabla.

5. Colocar el perfil N en el lado posterior del chasis transversal, en el que se encuentra también la suspensión de la rueda. Deslizarlo hacia la derecha contra el perfil de fijación del depósito. Taladrar los orificios O ($\varnothing 11\text{mm}$). Retirar a la altura de la contratuerca la capa de betún del suelo. Colocar la contratuerca sobre los orificios que se acaban de taladrar y controlar si se encuentra en el centro de la depresión de refuerzo posterior y taladrar los orificios R ($\varnothing 11\text{mm}$) a través del suelo. Fijar a la altura de los orificios O por medio de dos tornillos M10x30 inclusive arandelas dobles planas, grover y tuercas. Fijar a la altura de los orificios R por medio de dos tornillos M10x30 inclusive arandelas grover y tuercas.
6. Colocar la caja de la bola T entre las placas de bola y fijar a la altura de los puntos S dos tornillos M10x80 (10,9) inclusive arandelas planas y tuercas (10). Apretar todos los tornillos y tuercas de acuerdo con la tabla. Volver a colocar lo retirado bajo punto 1.

Momentos de presión para tornillos y tuercas (8.8):

M10	46 Nm
MF10x1.25	53 Nm

Momentos de presión para tornillos y tuercas (10.9):

M10	60 Nm (para tuerca de seguridad)
-----	----------------------------------

N.B.:

- * Si en los puntos de fijación hay una capa de betún o anti-choque hay que quitarla.
- * No se olvide de las arandelas normales y de muelle.
- * Clase de pernos 8.8; tuercas 8, si se menciona de otro modo en la instrucción de montaje 10.9/10.
- * Consulte a su concesionario para el peso máximo de tracción y la presión de la bola admitida de su vehículo.
- * Se recomienda después de aprox. 1000 km. (de uso) que se verifique o controle la unión de pernos, según el cuadro.
- * Retirar, si presentes, los capuchones de plástico de las tuercas de soldadura por punto.

