

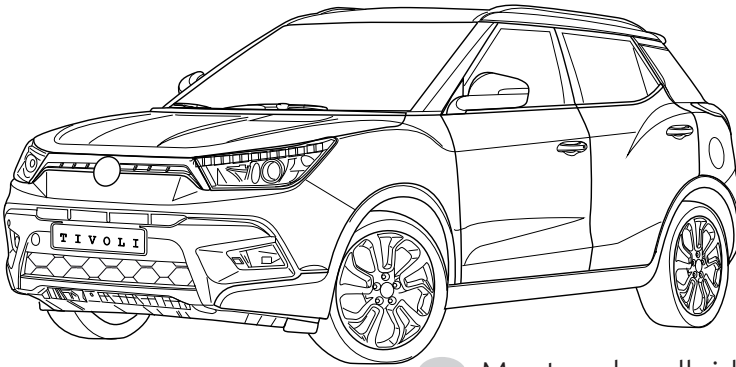
Towbar

6080

SsangYong

• Tivoli

2015->




- NL Montagehandleiding
- GB Fitting instructions
- D Montageanleitung
- F Instructions de montage
- S Monteringsanvisningar
- DK Montagevejledning
- E Instrucciones de montaje
- I Istruzioni per il montaggio
- PL Instrukcja montażu
- SF Asennusohjeet
- CZ Pokyny k montáži
- H Szerelési útmutató
- RUS Руководство для монтажа


BRiNK[®]

Your perfect fit
brink.eu

Couplingsclass: A50-X




ECE R55

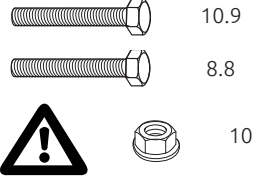


E11 55R 0110641

Max. vertical load :75




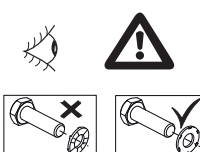

D-Value: 8,5 kN



10.9

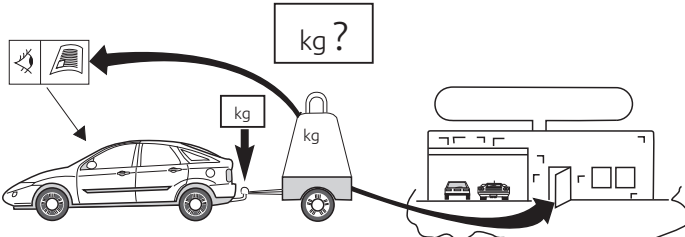
8.8

10

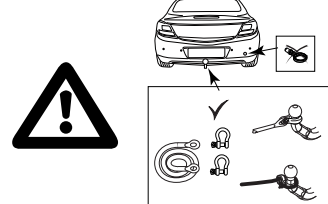
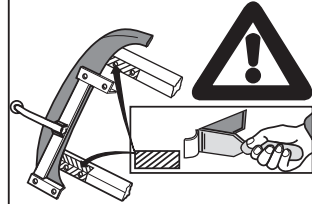
0km

1000km




kg?

kg

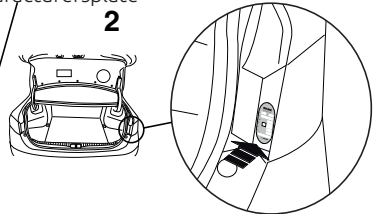



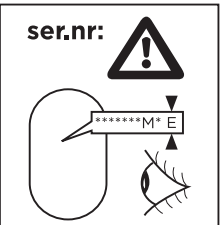
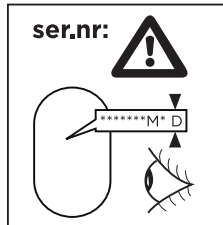
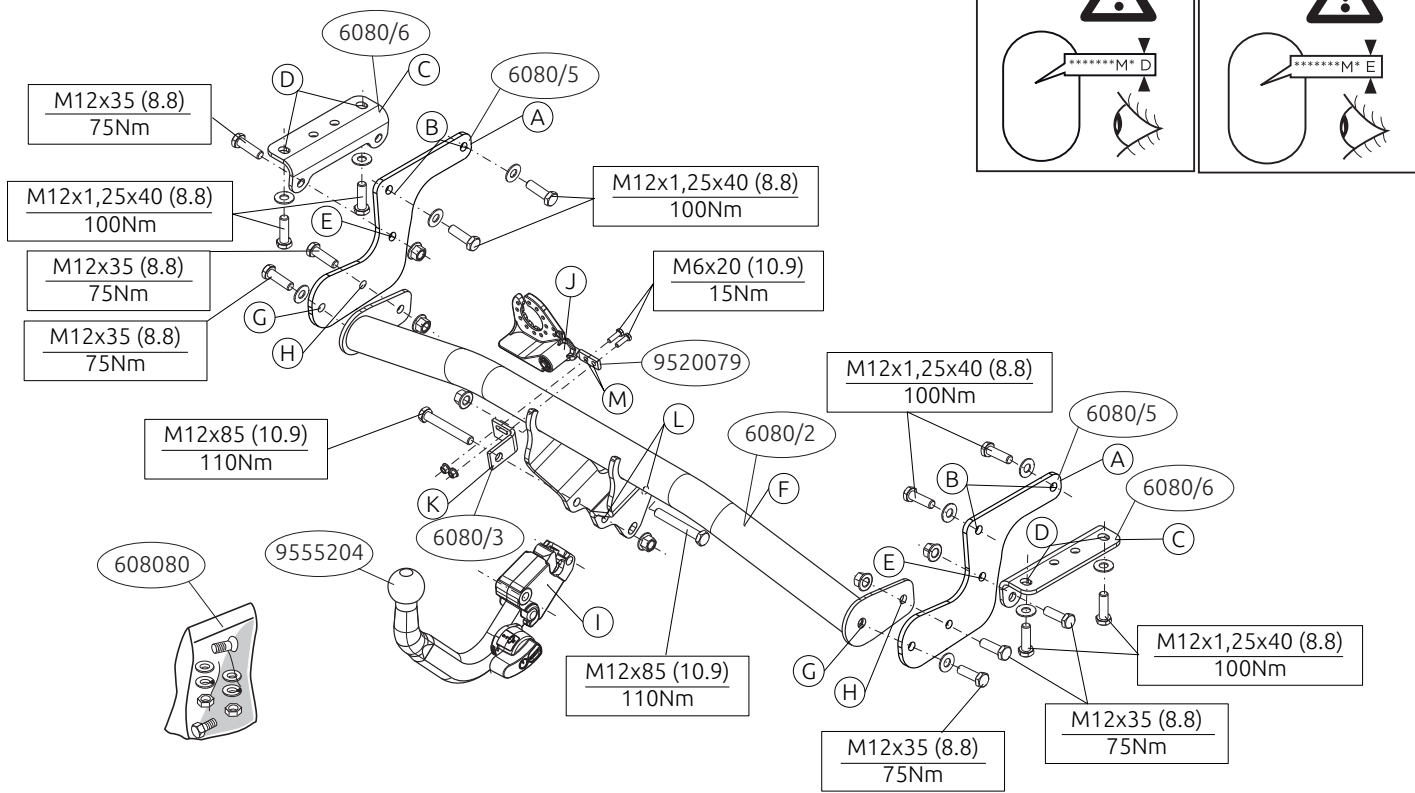
Copy of manufacturersplate

1



2





Voordat u met de montage begint dient u op het typeplaatje te kijken welke schets in de handleiding van toepassing is.

- ⚠ 1. Voor auto's zonder trekhaak voorbereiding, deze bij de dealer bestellen. Zie figuur 3.
2. Neem de uitlaat uit de achterste ophangrubbers.
3. Demonteer het hiteschild.
4. Demonteer het mistachterlicht.
5. Verwijder de schroeven overeenkomstig figuur 1.
6. Verwijder op de contactvlakken van de trekhaak met het voertuig de aanwezige kit of wax.
7. Zaag overeenkomstig figuur 2 een deel uit de hiteschild.
8. Plaats de steunen A en bevestig deze op de punten B, monteer het geheel los-vast.
9. Plaats de steunen C en bevestig deze op de punten D en E, monteer het geheel los-vast.
10. Monteer de dwarsbalk F tussen de steunen A op de punten G en H, monteer het geheel handvast.
11. Monteer de Brink Connector I inclusief wegklapbare stekkerplaat J met strip K op de punten L en M.
12. Draai alle bouten en moeren overeenkomstig de schets vast.
13. Herplaats het onder punt 1, 2, 3 en 4 verwijderde.

Raadpleeg voor demontage en montage van voertuigonderdelen het werkplaatshandboek.

Raadpleeg voor montage en bevestigingsmiddelen de schets.

Raadpleeg voor montage en demontage van het afneembare kogelsysteem de bijgevoegde montagehandleiding.

BELANGRIJK:

- * Voor eventueel noodzakelijke aanpassing(en) "van het voertuig" dient men de dealer te raadplegen.
- * Indien op de bevestigingspunten een bitumen of anti-dreunlaag aanwezig is, dient deze verwijderd te worden.
- * Voor de max. toegestane massa, welke uw auto mag trekken, dient u uw dealer te raadplegen.
- * **Bij het boren dient men er zorg voor te dragen, dat electriciteits-, rem- en brandstofleidingen niet worden geraakt.**
- * Verwijder "indien aanwezig" de plastic dopjes uit de puntlasmoeren.
- * Deze handleiding dient na montage bij de voertuigpapieren gevoegd te worden.
- * Brink is niet aansprakelijk voor de schade die het direct of indirect gevolg is van onjuiste montage, daaronder begrepen gebruik van niet-geschikte gereedschappen en het gebruik van andere dan de voorgeschreven montagewijze en middelen, dan wel onjuiste interpretatie van dit onderhavig montagevoorschrift.

FITTING INSTRUCTIONS:

Before you start the fitting you must check the type plate to determine which sketch, in the fitting instruction, is applicable.

- ⚠ 1. For cars without a tow bar for preparation, order them from the dealer. See figure 3.
2. Release the exhaust pipe from its last two holders.
3. Remove the heat shield.
4. Remove the rear fog light.
5. Remove the screws as shown in figure 1.
6. Remove any wax or glue present where the tow bar is in contact with the vehicle.

7. Saw a portion out of the heat shield as shown in figure 2.
8. Position the supports A and attach them at points B, then fit the whole thing without fully tightening.
9. Position the supports C and attach them at points D and E, then fit the whole thing without fully tightening.
10. Fit the cross beam F between supports A at points G and H and fit the whole thing finger-tight.
11. Fit the Brink Connector I including the foldaway socket plate J and strip K at points L and M.
12. Tighten all nuts and bolts to the torque indicated in the drawing.
13. Replace the items removed in step 1, 2, 3 and 4.

For dismantling and fitting the vehicle parts, see the site handbook.

For fitting instructions and attachment method, see drawing.

See the assembly manual supplied for instructions on fitting the removable ball system.

NOTE:

- * Should this installation process entail the cutting of the bumper – conformation MUST be obtained by the installation engineer of the customer's acceptance prior to completion. Brink Towing Systems do not accept responsibility for any matters arising as a result of this miscommunication.
- * All measurements are in mm!
- * The dealer should be consulted for possible necessary adjustment(s) "of the vehicle".
- * Remove the insulating material from the contact area of the fitting points.
- * Consult your dealer for the maximum tolerated pull weight and ball hitch pressure of your vehicle.
- * **Do not drill through electrical-, brake- or fuellines.**
- * Remove (if present) the plastic caps from the spot welding nuts.

- * This fitting instruction has to be enclosed in the vehicle documents after fitting the towbar.
- * Brink is not liable for damage caused directly or indirectly by incorrect assembly, including the use of unsuitable tools, the use of other assembly methods and means than the ones outlined, and the incorrect interpretation of these assembly instructions.

D

MONTAGEANLEITUNG:

Vor Beginn des Einbaus ist anhand der Typplakette der Anhängerkupplung festzustellen, welche Einbauskitze in dieser Montageanleitung die richtige ist.

- ⚠** 1. Bei Fahrzeugen ohne Anhängerkupplung für die Vorbereitung bestellen Sie diese beim Händler. Siehe Abbildung 3.
2. Den Auspuff aus den hintersten Gummiaufhängungen nehmen.
3. Das Hitzeschild abmontieren.
4. Die Nebelrückleuchte abmontieren.
5. Die Schrauben gemäß Abbildung 1 entfernen.
6. Bei den Berührungsflächen der Anhängervorrichtung mit dem Fahrzeug den vorhandenen Kitt oder das Wachs entfernen.
7. Gemäß der Abbildung 2 ein Stück aus dem Hitzeschild sägen.
8. Die Halterungen A anlegen und bei den Punkten B befestigen. Alles halbfest montieren.
9. Die Halterungen C anlegen und bei den Punkten D und E befestigen. Alles halbfest montieren.
10. Den Querträger F zwischen den Halterungen A bei den Punkten G und H halbfest anbringen.
11. Den Brink Connector I einschließlich wegklappbarer Steckdosenplatte J mit Lasche K bei den Punkten L und M montieren.
12. Alle Schrauben und Muttern gemäß den Angaben in der Abbildung

festdrehen.

13. Das unter Abschnitt 1, 2, 3 und 4 Entfernte wieder anbringen.

Für die Demontage und Montage von Fahrzeugteilen das Werkstatt-Handbuch zu Rate ziehen.

Für die Montage und die Befestigungsmittel die Einbauskizze zu Rate ziehen.

Für die Montage und Demontage des abnehmbaren Kugelsystems die beiliegende Montageanleitung zu Rate ziehen.

HINWEISE:

- * Für (eine) eventuell erforderliche Anpassung(en) "des Fahrzeugs" ist der Händler zu Rate zu ziehen.
- * Im Bereich der Anlageflächen muß Unterbodenschutz, Hohlraumkonservierung (Wachs) und Antidröhnmaterial entfernt werden.
- * **Vor dem Bohren prüfen, daß keine, dort eventuell vorhandene Leitungen beschädigt werden können.**
- * Alle Bohrspäne entfernen und gebohrte Löcher gegen Korrosion schützen.
- * Entfernen Sie "falls vorhanden", die Plastikkappen von den Punktschweißmuttern.
- * Für das höchstzulässige Zuggewicht und der erlaubte Kugeldruck Ihres Fahrzeugs ist IhrHändler zu befragen.
- * Die Quetschmuttern müssen nach einem späteren lösen der Muttern gegen neue ausgetauscht werden, da ansonsten die Sicherungswirkung nicht mehr garantiert ist!
- * Brink haftet nicht für Schäden, die als direkte oder indirekte Folge einer nicht ordnungsgemäßen Montage auftreten, darunter fallen auch die Benutzung von ungeeigneten Werkzeugen, andere als die vorgeschriebenen Montageverfahren und Montagemittel sowie eine fehlerhafte Interpretation der betreffenden Montageanweisung.

F

INSTRUCTIONS DE MONTAGE:

Avant de commencer le montage veuillez, vérifier la plaque signalétique de l'attelage afin de d'identifier l'illustration correspondante dans la notice de montage.

- ⚠** 1. Pour les voitures sans barre de remorquage, commandez-les auprès du concessionnaire. Voir la figure 3.
2. Détacher l'échappement des attaches en caoutchouc postérieures.
3. Déposer le bouclier thermique.
4. Déposer le feu antibrouillard arrière.
5. Enlever les vis conformément à la figure 1.
6. Retirer le mastic ou la cire qui se trouve sur les surfaces de contact de l'attache-remorque avec le véhicule.
7. Découper un morceau du bouclier thermique conformément à la figure 2.
8. Positionner les supports A et les fixer à l'emplacement des points B, monter l'ensemble sans serrer.
9. Positionner les supports C et les fixer à l'emplacement des points D et E, monter l'ensemble sans serrer.
10. Monter la barre transversale F entre les supports A sur les points G et H, monter l'ensemble sans serrer.
11. Monter le Brink Connector I et compris la prise rabattable J avec plaque K sur les points L et M.
12. Serrer tous les boulons et écrous conformément au schéma.
13. Remettre en place les éléments déposés au point 1, 2, 3 et 4.

Pour le montage et le démontage des pièces du véhicule, consulter la notice du fabricant.

Consulter le croquis pour voir le montage et les moyens de fixation.

Pour le montage et le démontage de la rotule amovible, consulter la

notice de montage jointe.

REMARQUE:

- * Pour une/des adaptations indispensables sur le véhicule, veuillez consulter le concessionnaire.
- * Enlever la couche de bitume ou d'anti-tremblement qui recouvre éventuellement les points de fixation.
- * Pour connaître le poids de traction maximum et le poids en flèche sur la rotule autorisée du véhicule, veuillez consulter votre concessionnaire.
- * **Veiller en perçant à ne pas endommager les conduites de électrique, de frein et de carburant.**
- * Retirer "si présents" les embouts en plastique des écrous de soudure par point.
- * Cette notice de montage doit être conervée à bord du véhicule après montage de l'attelage.
- * Brink décline toute responsabilité pour les dommages qui pourraient directement ou indirectement résulter d'un montage incorrect, y compris l'utilisation d'outils inappropriés et l'utilisation d'un mode d'emploi et de moyens autres que ceux prescrits, ou bien résulter d'une interprétation inexacte des présentes instructions de montage.

S

MONTERINGSANVISNINGAR:

Innan du startar monteringen måste du kontrollera typskylten för att kunna bedöma vilken skiss i monteringsanvisningen som ska användas.

1. För bilar utan dragkrok för beredning, beställ dem från återförsäljaren. Se figur 3.
2. Lossa avgasröret ur sina bakersta gummifästen.
3. Avlägsna värmeskölden.

4. Avlägsna det bakre dimljuset.
5. Ta bort skruvarna såsom visas i figur 1.
6. Avlägsna all beläggning eller vax från dragkrokens kontaktytor med fordonet.
7. Såga ut en del av värmeskölden enligt figur 2.
8. Placera stöden A och fäst dem vid punkterna B, fäst sedan det hela utan att dra åt ordentligt.
9. Placera stöden C och fäst dem vid punkterna D och E, fäst sedan det hela utan att dra åt ordentligt.
10. Fäst tvärbalk F mellan hållarna A vid punkterna G och H utan att dra åt helt.
11. Fäst Brink Connector I inklusive fällbara kontaktplattan J och listen K vid punkterna L och M.
12. Momentdra alla skruvar och muttrar enligt figuren.
13. Montera de delar som demonterades under punkt 1, 2, 3 och 4.

Se verkstadshandboken för demontering och montering av fordonets delar.

Se figuren för montering och monteringsmaterial.

Se de bifogade monteringsanvisningarna för montering och demontering av det löstagbara kulsystemet.

OBS:

- * Kontakta återförsäljaren om fordonet eventuellt bör modifieras.
- * Om det finns ett bitumen- eller stötdämpande lager vid kontaktytor skall detta avlägsnas.
- * Kontakta din återförsäljare för ditt fordons max. dragvikt och tillåtna kultryck.
- * **Vid borrning skall man se till att elektrisk-, broms- och bränsleledningarna inte skadas.**
- * Avlägsna de små plastlocken - om dessa finns - från punktsvetsmuttrar.

na.

- * Efter att draget är monterat, placera monteringsanvisningen tillsammans med bilens övriga dokument.
- * Brink är inte ansvariga för skada som orsakats direkt eller indirekt av felaktig montering, inklusive användning av olämpliga verktyg, andra monteringsmetoder och processer än de som beskrivs, samt felaktig tolkning av dessa monteringsinstruktioner.

DK

MONTAGEVEJLEDNING:

Inden du starter montage, skal du se på typeskiltet, hvilken tegning i vejledningen der skal anvendes.

1. For biler uden en bøjle til forberedelse, bestil dem fra forhandleren. Se fig.3.
2. Tag udstødningen ud af de bageste ophænggummier.
3. Tag isoleringspladen af.
4. Demonter den bageste tågelygte.
5. Fjern skrueerne ifølge figur 1.
6. Fjern ved kontaktområder mellem køretøjet og anhængertrækket det tilstedeværende kit eller voks.
7. Sav ifølge figur 2 et stykke ud af varmeskjoldet.
8. Anbring støtterne A og monter disse ved punkterne B; monter det hele manuelt.
9. Anbring støtterne C og monter disse ved punkterne D og E; monter det hele manuelt.
10. Monter tværvangen F mellem beslagene A på punkterne G og H, fastgør det hele med håndkraft.
11. Monter Brink Connector I inklusiv den nedklapbare kontaktplade J med profil K på punkterne L og M.
12. Spænd alle bolte og møtrikker ifølge tegningen.

13. Monter de dele, som blev fjernet under punkt 1, 2, 3 og 4.

Rådfør værkstedshåndbogen for demontering og montage af dele til køretøjet

Rådfør for montage og montagemidler skitsen.

Rådfør for montage og demontering af det aftagelige kuglesystem den vedlagte montagevejledning.

BEMÆRK:

- * Kontakt forhandleren i forbindelse med eventuelle påkrævede ændring(er) på køretøjet.
- * Undervognsbehandlingen skal fjernes de steder hvor trækket ligger an mod bilen.
- * Kontakt Deres forhandler for oplysninger om den maksimale trækraft og det tilladte kugletryk.
- * **Vær forsigtig ikke at bore i ledninger-,bremse eller benzinlange.**
- * Fjern plasticpropperne "om de findes" fra de punktsvejsede møtrikker.
- * Brink er ikke ansvarlig for skade der direkte eller indirekte er forårsaget af forkert montage, herunder også iberegnet brug af forkert værktøj og anvendelse af anden montage metode og andre montagemidler end de foreskrevne samt fejltolkning af den medfølgende montagevejledning.

DENNE MONTERINGSVEJLEDNING SKAL MEDBRINGES VED SYN.

E

INSTRUCCIONES DE MONTAJE:

Antes de comenzar el montaje por favor, verifique la placa descriptiva del enganche con el fin de determinar la figura correspondiente en la reseña de montaje.

1. Para automóviles sin una barra de remolque para la preparación, solicí-

telos al concesionario. Véase la figura 3.

2. Desprender el tubo de escape de las últimas goma de sujeción.
3. Retirar el escudo térmico.
4. Desmontar el faro trasero antiniebla.
5. Retire los tornillos tal como se indica en la figura 1.
6. Retirar a la altura de las superficies de contacto del gancho de remolque con el vehículo el pegamento o la cera existentes.
7. Corte una parte del escudo térmico tal como se indica en la imagen 2.
8. Colocar los soportes A y fijarlos a la altura de los puntos B, montar el conjunto sin apretar mucho.
9. Colocar los soportes C y fijarlos a la altura de los puntos D y E, montar el conjunto sin apretar mucho.
10. Coloque la viga transversal F entre los soportes A en los puntos G y H y colóquelo todo apretando a mano.
11. Montar la Brink connector I incluida la placa de enchufe batiente J y la banda K en los puntos L y M.
12. Apretar todos los tornillos y tuercas de acuerdo con los puntos del gráfico.
13. Volver a poner lo retirado bajo punto 1, 2, 3 y 4.

Consultar el manual de instalación de taller para el desmontaje y montaje de piezas del vehículo.

Consultar el croquis para el montaje y medios de fijación.

Consultar las instrucciones de montaje adjuntas para el montaje y desmontaje del sistema de la bola extraíble.

N.B.:

- * Para (una) eventual(es) adaptación(es) 'del vehículo' consúltese al concesionario.
- * Si en los puntos de fijación hay una capa de betún o anti-choque hay que quitarla.

* Consulte a su concesionario para el peso máximo de tracción y la presión de la bola admitida de su vehículo.

* No agujerear cable de eléctrico, tubos de freno o gasolina"

* Retirar, si presentes, los capuchones de plástico de las tuercas de soldadura por punto.

* Guarde estas instrucciones junto a la documentación del vehículo después del montaje del enganche.

* Brink no se responsabiliza por daños causados, directa o indirectamente, por un montaje incorrecto, incluyendo el uso de herramientas inadecuadas, por el uso de métodos de montaje y medios distintos a los indicados y por la interpretación incorrecta de estas instrucciones de montaje.

I

ISTRUZIONI PER IL MONTAGGIO:

Prima di iniziare il montaggio verificare la terghetta identificativa per determinare quale disegno, presente nelle istruzioni, è applicabile.

1. Per le auto senza barra di traino per la preparazione, ordinarle dal rivenditore. Vedi figura 3.
2. Estrarre il tubo di scarico dai sostegni in gomma più esterni.
3. Rimuovere lo scudo termico.
4. Smontare il retronebbia.
5. Rimuovere le viti come indicato in figura 1.
6. Rimuovere il mastice o la cera presenti sulle superfici di contatto del gancio traino con il veicolo.
7. Segare via dallo scudo termico la parte indicata in figura 2.
8. Posizionare i sostegni A e fissarli manualmente in corrispondenza dei punti B.
9. Posizionare i sostegni C e fissarli manualmente in corrispondenza dei punti D e E.
10. Montare la traversa F tra i sostegni A e fissarla manualmente in corris-

pondenza dei punti G e H.

11. Montare lo Brink Connector I comprensiva il portapresa a scomparsa J e striscia K in corrispondenza dei punti L e M.
12. Serrare tutti i dadi e bulloni alle coppie di serraggio indicate nel disegno.
13. Rimontare quanto rimosso al punto 1, 2, 3 e 4.

Per lo smontaggio ed il montaggio dei componenti del veicolo consultare il manuale tecnico dell'officina.

Consultare il disegno per il montaggio ed i dispositivi di fissaggio.

Per il montaggio e lo smontaggio del sistema a sfera rimovibile, consultare le istruzioni di montaggio allegate.

N.B.:

- * Per eventuali necessari adattamenti "del veicolo" si consiglia di consultare il fornitore.
- * Rimuovere lo strato di materiale isolante dai punti d'attacco.
- * Per il peso complessivo trainabile della Vostra vettura, consultate il Vostro rivenditore autorizzato.
- * **Praticando i fori, prestare attenzione a non danneggiare i cavi elettrici, i cavi del freno e i condotti del carburante.**
- * Rimuovere, se presenti, i coperchietti in plastica dai dadi di saldatura per punto.
- * Questa istruzione di montaggio deve essere allegata ai documenti del veicolo dopo l'installazione del gancio.
- * Brink non può essere ritenuta responsabile per eventuali danni direttamente o indirettamente dovuti ad un errato montaggio, intendendo con ciò anche l'uso di attrezzi non idonei e l'uso di metodi e mezzi di montaggio diversi da quelli prescritti, nonché all'errata interpretazione delle seguenti istruzioni di montaggio.

PL

ISTRUKCJA MONTAŻU:

Przed rozpoczęciem montażu należy sprawdzić tabliczkę znamionową, aby ustalić, który z rysunków znajdujących się w instrukcji montażowej należy wykorzystać.

- ⚠ 1. W przypadku samochodów bez haka holowniczego do przygotowania, zamów je u dealera. Patrz rysunek 3.
2. Wysunąć rurę wydechową z ostatniego gumowego zawieszenia.
3. Zdemonstować osłonę cieplną.
4. Zdemonstować tylne światło przeciwmgielne.
5. Usunąć śruby zgodnie z rysunkiem 1.
6. Usunąć w miejscu powierzchni stycznych haka holowniczego z pojazdem znajdujący się tam kit lub wosk.
7. Wypilować część z płyty żaroodpornej patrz rys.2.
8. Umieścić wsporniki A i umocować je w punktach B, lekko przymocować całość.
9. Umieścić wsporniki C i umocować je w punktach D i E, lekko przymocować całość.
10. Zamontować poprzecznicę F między wspornikami A w punktach G i H, całość lekko przymocować.
11. Zamontować Brink Connector I oraz składaną płytkę z gniazdami J i listwę K w punktach L i M.
12. Dokręcić wszystkie śruby i nakrętki zgodnie z rysunkiem.
13. Ponownie umieścić to, co zostało zdemonstowane w punkcie 1, 2, 3 i 4.

Co do montażu i montowania części pojazdu zapoznać się z podręcznikiem warsztatowym.

Co do montażu i środków montażowych zapoznać się ze schematem.

Co do montażu i demontażu zdejmowanej kuli zapoznać się z załączoną instrukcją montażu .

Wskazówki:

* Po przejechaniu 1000 km dokręcić wszystkie elementy skręcane.

* **Podczas ewentualnych odwiertów upewnić się czy w pobliżu nie znajdują się przewody instalacji elektrycznej, przewody hydrauliczne lub przewody paliwowe.**

* Wszystkie ubytki powłoki lakierniczej zabezpieczyć przed korozją.

* Należy wyjąć ewentualne plastikowe zaślepki w punktach przyspawanych nakrętek.

* Stosować nakrętki oraz śruby gatunkowe dostarczone w komplecie.

* Utrzymywać kulę w czystości, oraz pamiętać o regularnym jej smarowaniu.

* Hak holowniczy zarejestrować w stacji diagnostycznej.

Zastosowanie się do powyższych wskazań gwarantuje Państwu bezpieczeństwo, niezawodność i sprawność naszego wyrobu przez cały okres jego użytkowania.

* Firma Brink nie ponosi odpowiedzialności za straty poniesione pośrednio lub bezpośrednio na skutek niewłaściwego montażu, w tym użycia niewłaściwych narzędzi i sposobów montażu niezgodnych z instrukcją, oraz niezastosowanie się do treści instrukcji.

SF

ASENNUSOHJEET:

Ennen asennusta selvitä tyypikilvestä, mikä asennusohjeen piirros koskee kyseistä autoa

1. Jos autoa ei ole valmistettu, vedä niitä jälleenmyyjältä. Ks. kuva 3.
2. Irrota pakoputki takimmaisista kannatinkumeista.
3. Irrota lämpösuojus.
4. Irrota takasumovalo.
5. Poista ruuvit kuvan 1 osoittamalla tavalla.

6. Poista mahdollinen kitti ja vaha kohdista, joissa vetokoukku on kosketuksissa ajoneuvon.
7. Sahaa osa lämpösuojuksesta kuvan 2 mukaisesti.
8. Aseta kannattimet A ja kiinnitä ne kohtiin B, kiinnitä ne kaikki löyhästi.
9. Aseta kannattimet C ja kiinnitä ne kohtiin D ja E, kiinnitä ne kaikki löyhästi.
10. Kiinnitä poikittaispalkki F tukien A väliin kohtiin G ja H, kiinnitä kaikki käsin.
11. Kiinnitä Brink Connector I ja siihen kiinnitetty kokoontaitettava pistorasialevy J kaistaleineen K väliin kohtiin L ja M.
12. Kiristä kaikki pultit ja mutterit piirroksen mukaisesti.
13. Aseta takaisin paikalleen kohdan 1, 2, 3 ja 4 osat.

Ajoneuvon osien purkamis- ja asennusohjeet, ks. työpaikalla käytetty käsikirja.

Asennus- ja kiinnitysohjeet, ks. piirros.

Irrotettavan kuulajärjestelmän asennus- ja purkamisohjeet, ks. oheinen asennusopas.

TÄRKEÄÄ:

- * "Ajoneuvoa" koskevasta mahdollisesta tarpeellisesta sovellutuksesta sovellutuksista on kysyttävä neuvoa jälleenmyyjältä.
- * Mikäli kiinnityskohdissa on bitumi- tai tärinänestokerros, se on poistettava.
- * Auton vetämää sallittua enimmäiskuormitusta on tiedusteltava jälleenmyyjältä.
- * **Porattaessa on huolehdittava siitä, että ei jouduta kosketuksiin sähkö-, jarru- tai polttoainejohtojen kanssa.**
- * Poista, "mikäli olemassa", pistehitsausmuttereiden muovisuojukset.
- * Nämä asennusohjeet on asennuksen jälkeen säilytettävä yhdessä ajoneuvon koskevien papereiden kanssa.
- * Brink ei ole vastuussa vioittumisesta, joka on suoraan tai epäsuoraan

aiheutunut vääristä asennuksesta samoin kuin sopimattomien työkalujen käytöstä, muiden kuin ohjeissa mainittujen asennusmenetelmien tai välineiden käytöstä sekä kyseisten asennusohjeiden väärintulkinnasta.

CZ

POKYNY K MONTÁŽI:

Před instalací je nutno zkontrolovat typový štítek, abyste zjistili, který náčrt v pokynech pro instalaci máte použít.

- ⚠** 1. U vozů bez tažné tyče pro přípravu je objednejte od prodejce. Viz schéma 3.
2. Uvolněte poslední dva držáky výfuku.
3. Odejměte tepelný štít.
4. Odstraňte zadní mlhovku.
5. Odstraňte šrouby, viz schéma 1.
6. Odstraňte jakýkoliv vosk nebo lepidlo z místa spojení tažné tyče s vozidlem.
7. Uřežte pilkou část tepelného štítu tak jak je uvedeno v obrázku 21.
8. Umístěte vzpěry A a připevněte je v bodech B, pak připevněte celou tuto část aniž byste ji plně utáhli.
9. Umístěte vzpěry C a připevněte je v bodech D a E, pak připevněte celou tuto část aniž byste ji plně utáhli.
10. Umístěte příčný nosník F mezi podpěry A k bodům G a H a utáhněte ručně tento celek.
11. Nasaďte Brink Connector I včetně držáku zásuvky J a pásku K v bodech L a M.
12. Utáhněte všechny matice a šrouby kroutivou silou uvedenou v náčrtu.
13. Vyměňte díly odstraněné v kroku 1, 2, 3 a 4.

Před demontáží a montáží částí vozidla konzultujte montážní příručku. Montážní pokyny a metoda připevnění dle náčrtu.

Před montáží vyměnitelného systému tažné koule konzultujte montážní manuál.

DŮLEŽITÉ:

- * Pokud je potřeba provést na voze úpravy, obraťte se na svého prodejce.
- * Pokud je místo montáže opatřeno asfaltovým nátěrem nebo vrstvou nátěru snižující hluk, odstraňte je.
- * Pro informaci o maximálním nákladu povoleném k tažení se obraťte na svého prodejce.
- * **Při vrtání dbejte zvýšené pozornosti, zejména co se týče elektrických, brzdových a palivových kontaktů.**
- * Pokud jsou na maticích bodového svařování plastová víčka, odstraňte je.
- * Po montáži uschovejte tento manuál k ostatním dokladům vozidla.
- * Společnost Brink neodpovídá za přímé ani nepřímé škody způsobené nesprávnou montáží, včetně použití nevhodných nástrojů, použití jiných metod montáže a prostředků než uvedených a nesprávným pochopením těchto pokynů k montáži.

H

SZERELÉSI ÚTMUTATÓ:

Mielőtt rögzítené az eszközöt, ellenőrizze a típusablát, hogy a rögzítési útmutató alapján melyik ábra alkalmazandó.

- ⚠** 1. A vontatórudak nélküli felkészítés nélküli autókánál rendelje meg őket a forgalmazótól. Lásd az ábrát 3.
2. Engedje ki a kipufogócsövet annak két tartójából.
3. Vegyük le a hővédő pajzsot.
4. Távolítsa el a hátsó ködlámpát.
5. Távolítsa el a csavarokat a 1.ábrán feltüntetett módon.
6. Távolítsa el az összes kenőanyagot illetve ragasztót a vontatórúd a járművel érintkező részeinél.

7. Az 2. ábrának megfelelően fűrészeljünk ki egy darabot a hővédő pajzsból.
8. Helyezze el a A támasztékokat és illessze a B pontokhoz, majd szerelje fel az egész tárgyat lazán felcsavarva.
9. Helyezze el a C támasztékokat és illessze a D és E pontokhoz, majd szerelje fel az egész tárgyat lazán felcsavarva.
10. Illessze az F kereszttartót az A tartók közé az G és H pontokban, majd húzza meg ujjal a rögzítéseket.
11. Szerelje fel a I Brink Connector az J aljzatlemezrel és a K pánttal együtt az L és M pontokban.
12. Szorítsa be az összes anyát és csavart a rajzon feltüntetett csavarónyomatékig.
13. Tegye vissza az 1, 2, 3 és 4 lépésben eltávolított darabokat.

A jármű alkatrészeinek szétszerelési és összeillesztési módját lásd a munkahelyi kézikönyvben.

Az összeillesztési útmutatót és az alkatrészek csatlakoztatási módját lásd a rajzon.

Az eltávolítható gömbrendszer összeszerelési útmutatóját lásd a termékhez mellékelt összeszerelési kézikönyvben.

FONTOS:

- * Amennyiben a gépkocsin módosításra van szükség, kérjünk felvilágosítást kereskedőnktől.
- * Amennyiben a csatlakozási pontok bitumennel, vagy zajszőkkel anyaggal van bevonva, ezeket távolítsuk el.
- * A jármű által maximálisan vontatható megengedett teher mértékéről tájékozódjunk kereskedőnknél.
- * **Fűrés során ügyeljünk arra, hogy elkerüljük az elektromos, a fék- és az üzemanyag-vezetékeket.**
- * Amennyiben ponthegeztéssel rögzített anyákkal találkozunk, vegyük le rólok a mianyag sapkát.

- * A felszerelés után az útmutatót Cérizzük a gépjármű papírjaival együtt.
- * A Brink nem vállal felelősséget a nem megfelelő szerelésből közvetlen vagy közvetett módon következő károkért. Ez vonatkozik a nem megfelelő szerszámok használatára, a leírtaktól eltérő módszerek és eszközök alkalmazására, valamint a szerelési útmutató téves értelmezésére.

RUS

РУКОВОДСТВО ДЛЯ МОНТАЖА:

Перед тем, как начинать монтаж, требуется проверить табличку с типом изделия для того, чтобы определить какую именно из иллюстраций в инструкции по установке нужно использовать.

- ⚠** 1. Для автомобилей без буксирного крюка для подготовки, закажите их у дилера. См. рисунок 3.
2. Вынуть выхлопную трубу из крайних резиновых колец для подвески.
3. Снять теплозащитный экран.
4. Снять заднюю противотуманную фару.
5. Удалить винты, как указано на рис. 1.
6. Удалить имеющийся клей или парафин на месте соприкосновения буксирного крюка с автомобилем.
7. Выпилить часть из теплозащитного экрана, как указано на рис. 2.
8. Поставить кронштейны А и прикрепить их в точках В, закрепив не до конца.
9. Поставить кронштейны С и прикрепить их в точках D и E, закрепив не до конца.
10. Установить поперечный брус F между опорами А в точках G и H, затянув крепежный материал не до конца.
11. Установить Brink Connector I вместе с отводной штепсельной платой J и полосой K в точках L и M.
12. Затянуть все болты и гайки в соответствии со значениями,

указанными на рисунке.

13. Поставить на место детали, снятые во время шага 1, 2, 3 и 4 .

Для инструкций по снятию и установке деталей автомобиля, обращайтесь к руководству для работников гаражей.

Информацию о монтаже и средствах крепления вы найдете в схеме.

Для инструкций по установке и снятию съемного крюка с шаром, обращайтесь к прилагаемому руководству по монтажу.

ВНИМАНИЕ:

- * Если потребуются изменения конструкции транспортного средства, следует посоветоваться с дилером автомобиля.
- * Если в точках прикрепления имеется слой битума или противозумовой материал, его следует удалить.
- * Сведения о максимально допустимой массе буксируемого прицепа Вы можете получить у дилера автомобиля.
- * **При сверлении следите за тем, чтобы не задеть электропроводку и линии тормозной цепи и подачи горючего.**
- * Удалите (если они имеются) пластмассовые затычки из приваренных гаек.
- * После монтажа крюка следует хранить настоящее руководство в комплекте с технической документацией автомобиля.
- * Фирма Brink не отвечает за ущерб, являющийся прямым или косвенным следствием неправильного монтажа, в том числе использования неподходящих инструментов и применения иного способа монтажа или других средств, чем предписано в инструкции, либо неправильного истолкования настоящей инструкции по монтажу.

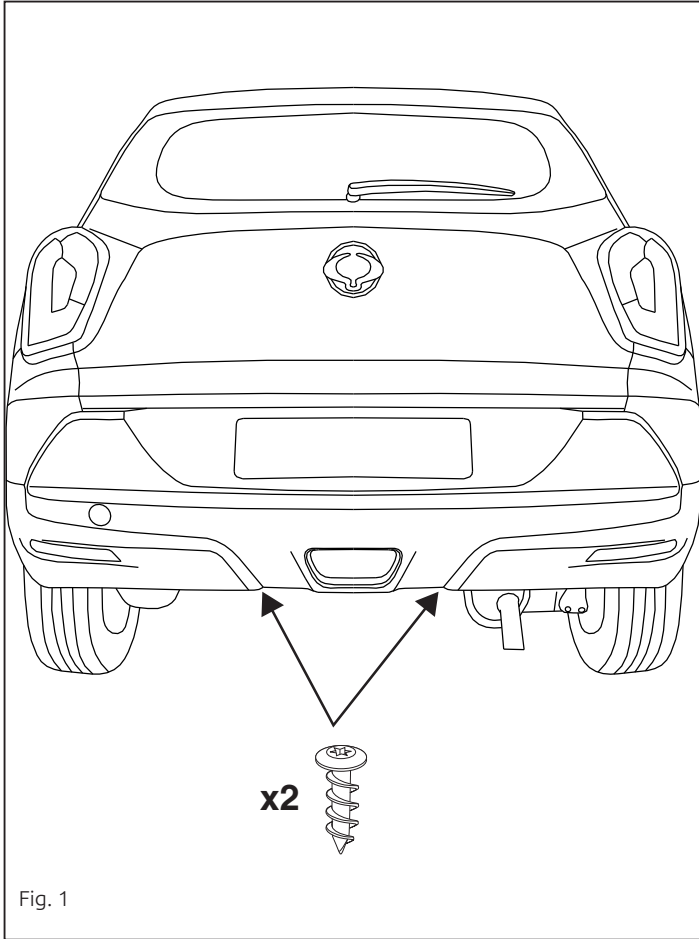


Fig. 1

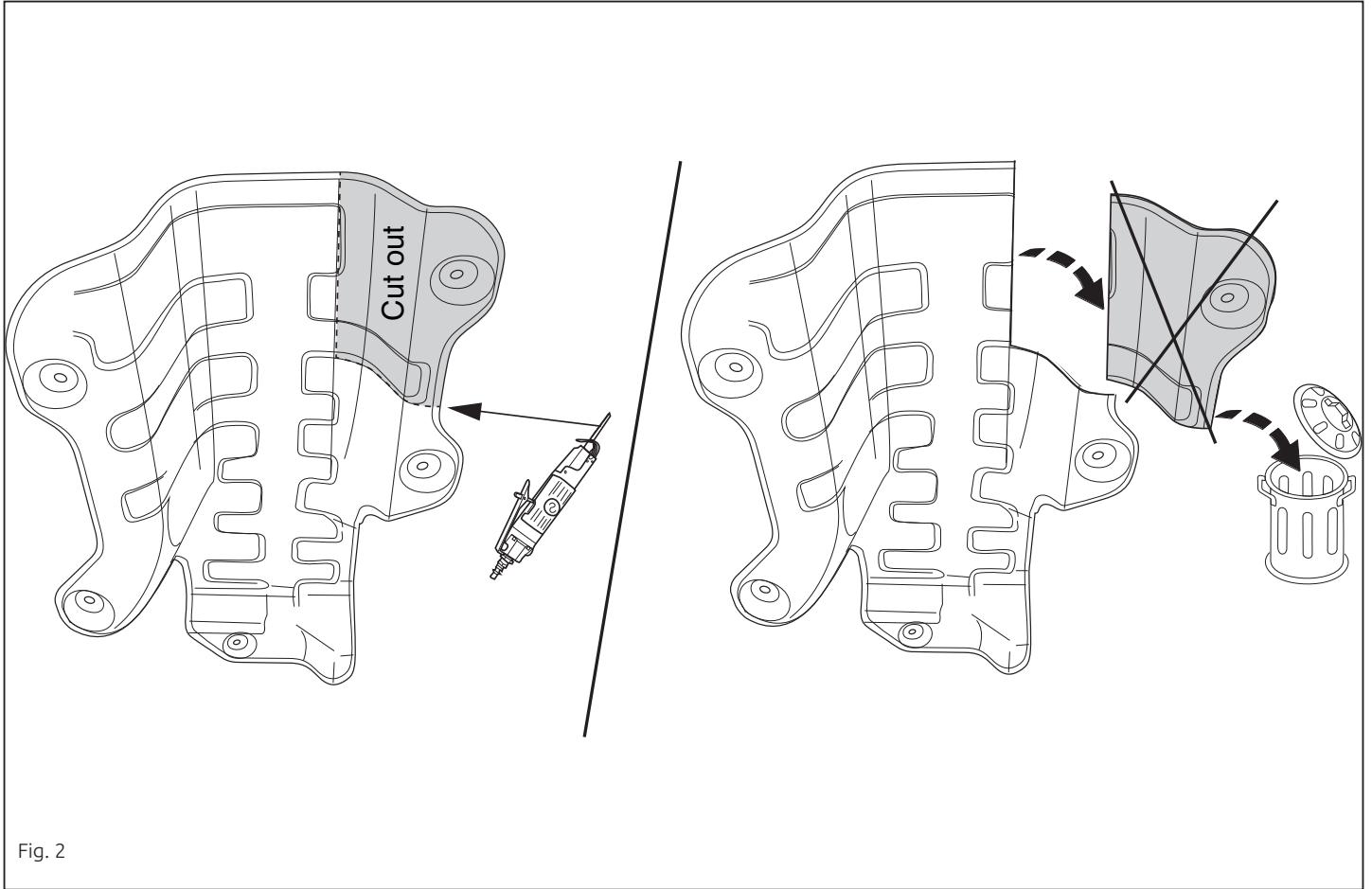


Fig. 2

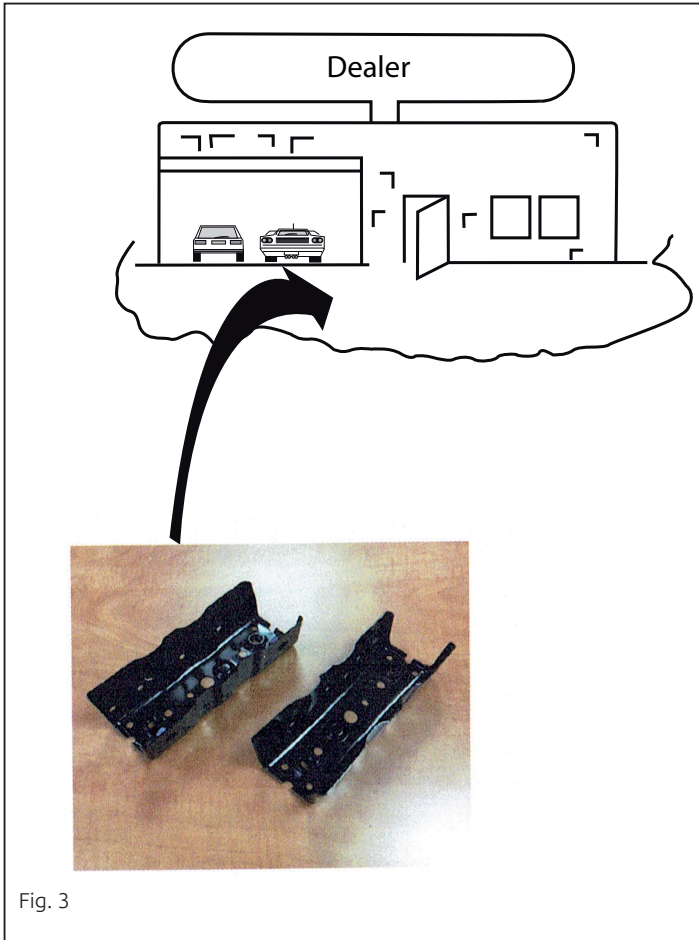


Fig. 3



Dispositivo di traino tipo: 6080
Per autoveicoli: SsangYong Tivoli; 2015->
Tipo funzionale:

Classe e tipo di attacco: A50-X
Omologazione: E11 55R 0110641
Valore D: 8,5 kN
Carico Verticale max. S: 75 kg

Larghezza rimorchiabile per Caravan e T.A.T.S.: 2,45m vedere CARTA di CIRCOLAZIONE VEICOLO (motrice) + 70 cm = ..arrotondare ai 5 cm superiore (vedi D.M.28/05/85)

Massa rimorchiabile: vedi carta di circolazione dell' autoveicolo

Per verificare l'idoneità del dispositivo di traino omologato a norma UN ECE R55, all'installazione sulla vettura su cui si intende procedere al montaggio, compilare la seguente formula (se necessario declassare la massa rimorchiabile):

$$D = \frac{T \times C}{T + C} \times 0,00981 \leq 8,5 \text{ kN}$$

dove: T= Massa Complessiva Max. della motrice (in kg)

C= Massa Rimorchiabile Max. della motrice (in kg)

DA COMPILARE PER IL COLLAUDO

DICHIARAZIONE DI CORRETTO MONTAGGIO: la sottoscritta Ditta dichiara di aver montato in maniera corretta ed in conformità/alle prescrizioni sia del costruttore del veicolo che del costruttore del dispositivo stesso il seguente dispositivo di attacco meccanico:

tipo:.....

Il dispositivo di attacco sopra indicato è stato installato su autoveicolo

modello:.....

targa:.....

Data:.....

TIMBRO e FIRMA

Si dichiara inoltre di aver informato l'utente del veicolo sull'USO e MANUTENZIONE del dispositivo stesso.