

---

Fitting instructions

---

Make: Audi

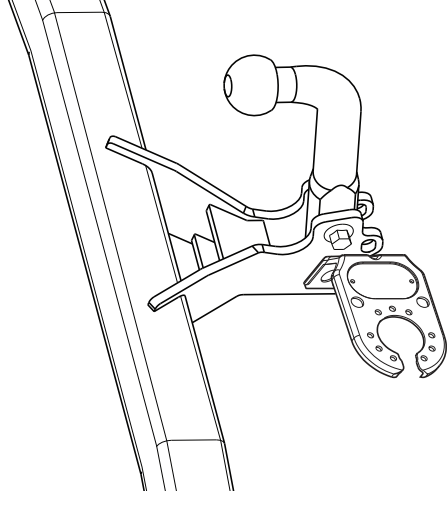
---

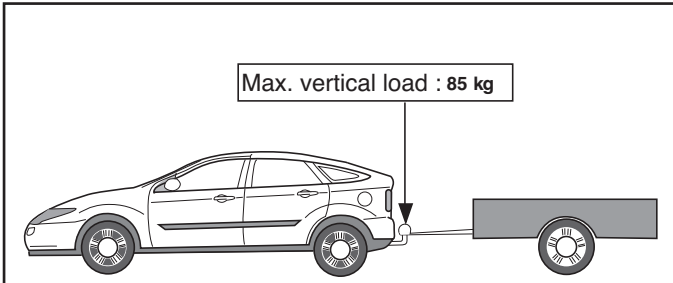
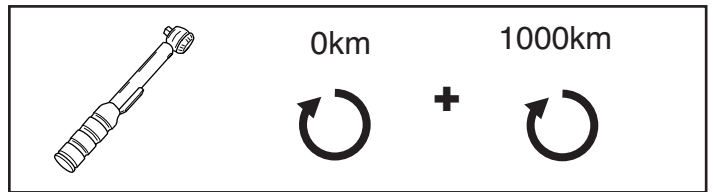
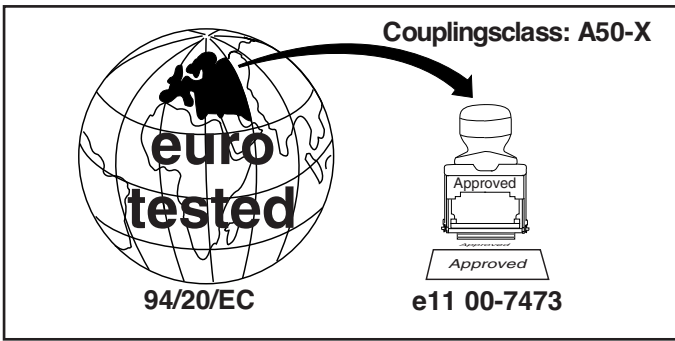
A6; 2004-011

---

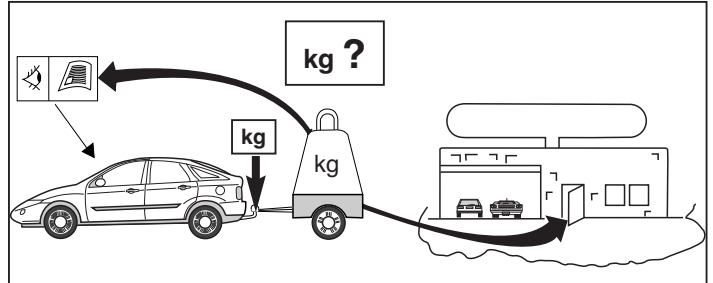
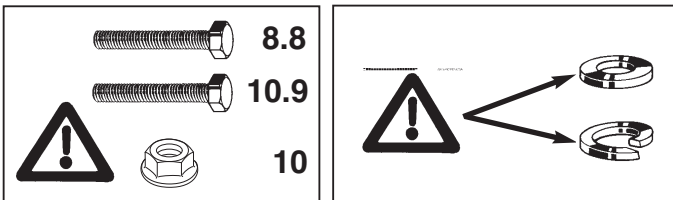
Type: 5117

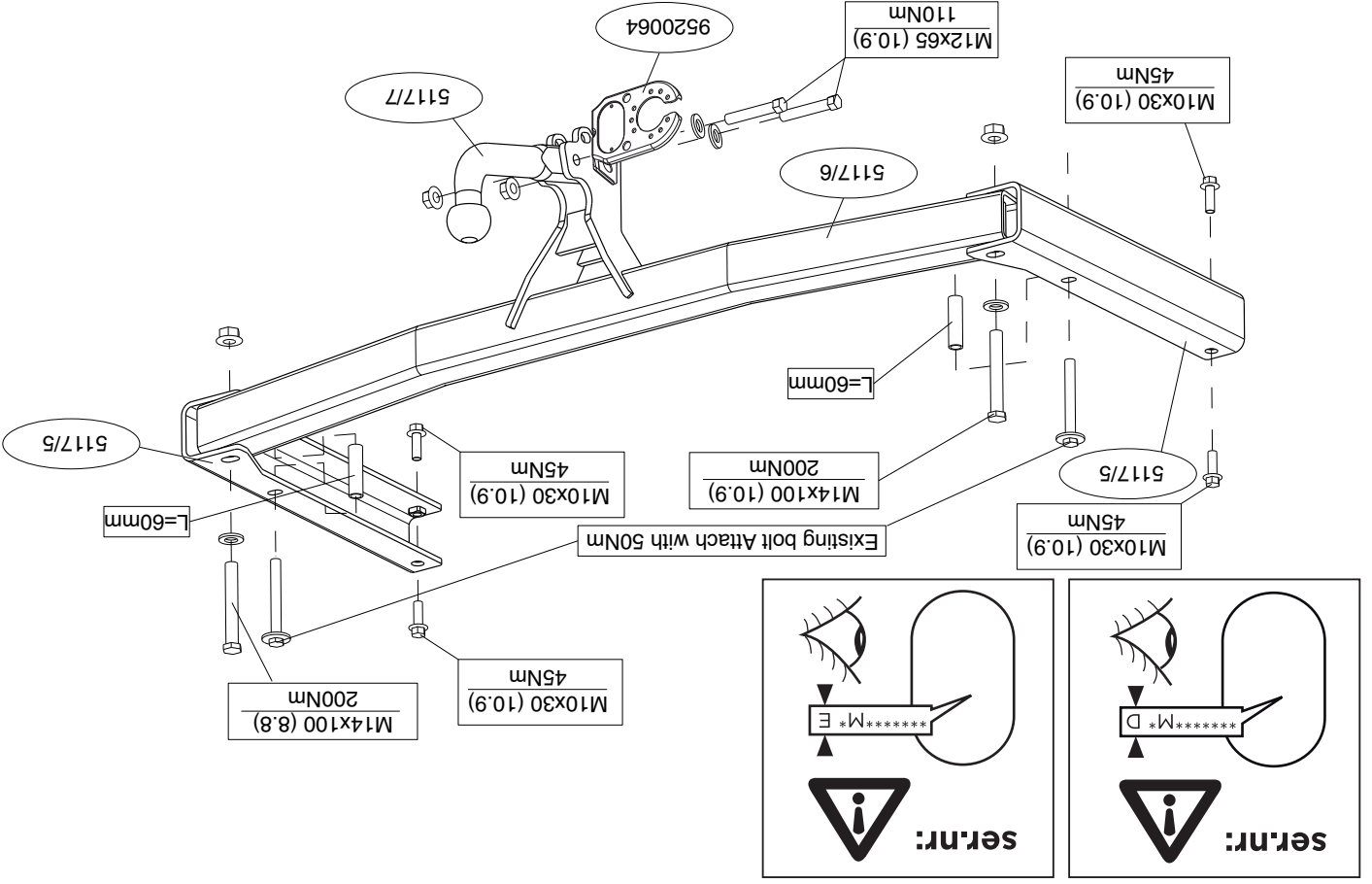
---

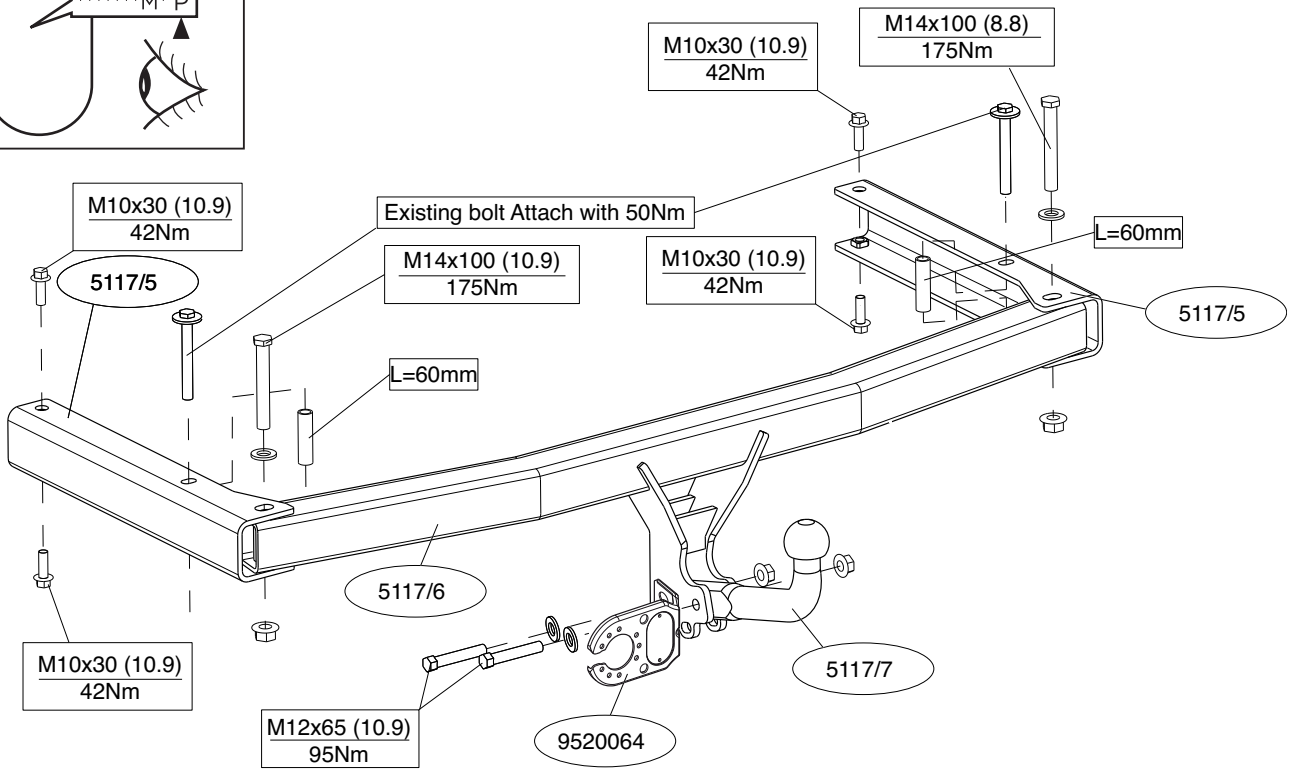




**D-Value: 10,9 kN**







© 511770/31-05-2012/3

**\* All measurements are in mm**  
**\* Should this installation process entail the cutting of the bumper – con-formation MUST be obtained by the installation engineer of the custo-mer's acceptance prior to completion. Brink Towing Systems do not accept responsibility for any matters arising as a result of this miscom-munication.**

#### NOTE:

**For dismantling and fitting the vehicle parts, see the site handbook. For fitting instructions and attachment method, see drawing.**

1. Remove the side panels from the boot.
2. Remove the bumper and the steel buffer beam from the vehicle. The buffer beam will no longer be needed.
3. Use the template to saw out the indicated section from the bumper.
4. Remove the back exhaust silencer and loosen the heat shield.
5. Remove any stickers that may be present at the points of attachment.
6. Fit the brackets loosely to the frame-members on the car.
7. Fit the member section between the sideplates.
8. Fit the ball hitch, including socket plate.
9. Tighten all nuts and bolts to the torque indicated in the table.
10. Fit the last exhaust silencer and loosen the heat shield.
11. Fit the bumper.
12. Fit the side panels in the boot.

**Before you start the fitting you must check the type plate to determine which sketch, in the fitting instruction, is applicable.**

#### GB FITTING INSTRUCTIONS.

\* Brink is niet aansprakelijk voor de schade die het direct of indirect gevolg is van onjuiste montage, daaronder begrepen gebruik van niet-geschiede gereedschappen en het gebruik van andere dan de voorge-schreven montagewijze en middelen, dan wel onjuiste interpretatie van dit onderhavig montagevoorschrift.

**ВНИМАНИЕ:**

\* Если потребуются изменения конструкции транспортного средства, следует посоветоваться с дилером автомобиля.

\* Если в точках крепления имеются слои битума или противошумовой материял, его следует удалить.

\* Сведения о максимальной допустимой массе буксиряемого прицепа Вы можете получить у дилера автомобиля.

\* При сверлении следите за тем, чтобы не задеть электропроводку и линии тормозной цепи и подчашни горючего.

\* Удалите (если они имеются) пластмассовые затычки из приваренных гаек.

\* После монтажа крюка следует хранить настоящее руководство в комплекте с технической документацией автомобиля.

\* Фирма Brink не отвечает за ущерб, являющийся прямым или косвенным следствием неправильного монтажа, в том числе использования неподходящих инструментов.

предписано в инструкции, либо неправильного использования настоящих инстру-ции по монтажу.

**Для инструкций по снятию и установке деталей автомобиля, обращайтесь к руководству для работников гаражей.**

**Информацию о монтаже и средствах крепления вы найдете в схеме.**

11. Установить бампер вместе с наполнителем из полипрола.
12. Установить панели боковых стенок.

**BELANGRIJK:**

\* Voor eventueel noodzakelijke aanpassing(en) "van het voertuig" dient men de dealer te raadplegen.

\* Indien op de bevestigingspunten een bitumen of anti-dreunlaag aanwe- zig is, dient deze verwijderd te worden.

\* Voor de max. toegestane massa, welke uw auto mag trekken, dient u uw dealer te raadplegen.

\* Bij het boren dient men er zorg voor te dragen, dat elektrische-, rem- en brandstofleidingen niet worden geraakt.

\* Verwijder "indien aanwezig" de plastic dopjes uit de puntlasmoeren.

\* Deze handleiding dient na montage bij de voertuigpapieren gevoegd te worden.

**Raadgeeg voor montage en demontage van voertuig onderdelen het werklaats handboek.**

1. Demonteer de zijpanelen, uit de bagageruimte.
2. Demonteer de bumper inclusief de stalen stootbalk van het voertuig, de stootbalk wordt niet meer gebruikt.
3. Zaa het aangegeven deel uit de bumper met behulp van de sjablon.
4. Demonteer de achterste uitlaatdemper en maak het hiteschild los.
5. Verwijder eventueel de plakkers t.p.v. de bevestigingspunten.
6. Monteer de steunen handvast aan de chassisbalken.
7. Monteer het balkgedeelte tussen de zijplaten.
8. Monteer de kogelstang inclusief stekkerplaat.
9. Draai alle bouten en moeren overeenkomstig tabel vast.
10. Monteer de achterste uitlaatdemper en het hiteschild.
11. Monteer de bumper.
12. Monteer de zijpanelen.

**Voordat u met de montage begint dient u op het typeplaatje te kijken welke schets, in de handleiding, van toepassing is.**

#### NL MONTAGEHANDLEIDING.

1. Снять панели боковых стенок в багажном отсеке.
2. Снять бампер вместе со стальными брызгами автомобиля брызгеньи брыз больше не понадобятся.
3. Выпилить указанную часть из бампера при помощи шаблона.
4. Снять последний глушитель выхлопа и теплозащитный экран.
5. По мере необходимости, удалить наклейки на местах крепления.
6. Закрепить кронштейны на балках шасси, слетка затянув гайки.
7. Установить секции бруса между боковыми панелями.
8. Установить крюк с шаром, вместе со штепсельной платой.
9. Затянуть все болты и гайки в соответствии со значениями в таб-лице.
10. Установить последний глушитель выхлопа и теплозащитные экраны.

**Легед тем, как начинать монтаж, требуется проверить таблицу с типом издения для того, чтобы определить какую именно из иллюстраций в инструкции по установке нужно использовать.**

#### RUS РУКОВОДСТВО ДЛЯ МОНТАЖА:

**FONTOS**

\* Amennyiben a gépkocsin módosításra van szükség, kérjünk felvilá- gosítást kereskedőnkétől.

\* Amennyiben a csatlakozási pontok bitumennel, vagy zajcsökkentő any- aggal van bevonva, ezeket távolítsuk el.

\* A jármű által maximálisan vontatható megengetett teher mértékétől tájékozódjunk kereskedőnkétől.

\* Fűrés során ügyeljünk arra, hogy elkerüljük az elektromos, a fék- és az üzemannag-vezetékeket.

\* Amennyiben pontfeszítéssel rögzített anyákkal találkoznak, vegyük le róluk a miaanyag sarkát.

\* A fészereles után az ütmutatót Cerizűk a gépjármű papírjával együtt.

\* A Brink nem vállal felelősséget a nem megfelelő szerelésből közvetlen- en vagy közvetett módon követező károkt. Ez vonatkozik a nem megf- eszközök alkalmazására, valamint a szerelési ütmutató téves értel- mezésre.

- \* The dealer should be consulted for possible necessary adjustment(s) "of the vehicle".
- \* Remove the insulating material from the contact area of the fitting points.
- \* Consult your dealer for the maximum tolerated pull weight and ball hitch pressure of your vehicle.
- \* **Do not drill through electrical-, brake- or fuellines.**
- \* Remove (if present) the plastic caps from the spot welding nuts.
- \* This fitting instruction has to be enclosed in the vehicle documents after fitting the towbar.
- \* Brink is not liable for damage caused directly or indirectly by incorrect assembly, including the use of unsuitable tools, the use of other assembly methods and means than the ones outlined, and the incorrect interpretation of these assembly instructions.

## D MONTAGEANLEITUNG

**Vor Beginn des Einbaus ist anhand der Typplakette der Anhängerkupplung festzustellen welches Bild in der Einbauanleitung maßgebend ist.**

1. Die Seitenwände aus dem Kofferraum entfernen.
2. Die Stoßstange einschließlich des stählernen Stoßbalkens vom Fahrzeug abmontieren. Der Stoßbalken wird nicht mehr benötigt.
3. Den angegebenen Teil mit Hilfe der Schablone aus der Stoßstange herausschneiden.
4. Den hintersten Stoßdämpfer abmontieren und das Hitzeschild lösen.
5. Gegebenenfalls die Aufkleber bei den Befestigungspunkten entfernen.
6. Die Halterungen halbfest am Fahrgestellträger anbringen.
7. Den Trägerteil zwischen die Seitenwände montieren.
8. Die Kugelstange einschließlich Steckdosenplatte montieren.
9. Alle Schrauben und Muttern gemäß den Angaben in der Tabelle festdrehen.
10. Den hintersten Stoßdämpfer und das Hitzeschild montieren.
11. Die Stoßstange montieren.
12. Die Seitenwände im Kofferraum wieder anbringen.

- \* Nämä asennusohjeet on asennuksen jälkeen säilytettävä yhdessä ajoneuvoa koskevien papereiden kanssa.
- \* Brink ei ole vastuussa vioittumisesta, joka on suoraan tai epäsuoraan aiheutunut vääristä asennuksesta samoin kuin sopimattomien työkalujen käytöstä, muiden kuin ohjeissa mainittujen asennusmenetelmien tai välineiden käytöstä sekä kyseisten asennusohjeiden väärintulkinnasta.

## CZ POKYNY K MONTÁŽI:

**Před instalací je nutno zkontrolovat typový štítek, abyste zjistili, který nářez v pokynech pro instalaci máte použít.**

1. Odstraňte boční panely z prostoru pro zavazadla.
2. Odstraňte nárazník o ocelovou nosník nárazníku z vozidla. Nosník nárazníku již nebudete potřebovat.
3. Použijte šablonu k odřezání označené části nárazníku.
4. Odstraňte zadní tlumič výfuku a uvolněte tepelný kryt.
5. Odstraňte jakékoliv nálepky z míst připojení.
6. Připevněte svorky volně na nosníky rámu vozidla.
7. Upevněte část nosníku mezi boční destičky.
8. Připevněte kulovou tažnou hlavici včetně destičky se zásuvkou.
9. utáhněte všechny matice a šrouby krouživou silou uvedenou v tabulce.
10. Nasadte tlumiče zadního výfuku a tepelné štíty.
11. připevněte nárazník společně s tempex rozpěrkou.
12. Připevněte boční panely.

**Před demontáží a montáží částí vozidla konzultujte montážní příručku.**

**Montážní pokyny a metoda připevnění dle náčrtu.**

### DŮLEŽITÉ

- \* Pokud je potřeba provést na voze úpravy, obraťte se na svého prodejce.
- \* Pokud je místo montáže opatřeno asfaltovým nátěrem nebo vrstvou nátěru snižující hluk, odstraňte je.
- \* Pro informaci o maximálním nákladu povoleném k tažení se obraťte na

**Für die Demontage und Montage von Fahrzeugteilen das Werkstatt-Handbuch zu Rate ziehen.**

**Für die Montage und die Befestigungsmittel die Skizze zu Rate ziehen.**

### HINWEISE:

- \* Für (eine) eventuell erforderliche Anpassung(en) "des Fahrzeugs" ist der Händler zu Rate zu ziehen.
- \* Im Bereich der Anlageflächen muß Unterbodenschutz, Hohlraumkonservierung (Wachs) und Antidämmmaterial entfernt werden.
- \* **Vor dem Bohren prüfen, daß keine, dort eventuell vorhandene Leitungen beschädigt werden können.**
- \* Alle Bohrspäne entfernen und gebohrte Löcher gegen Korrosion schützen.
- \* Entfernen Sie "falls vorhanden", die Plastikkappen von den Punktschweißmuttern.
- \* Für das höchstzulässige Zuggewicht und der erlaubte Kugeldruck Ihres Fahrzeugs ist Ihr Händler zu befragen.
- \* Die Quetschmuttern müssen nach einem späteren lösen der Muttern gegen neue ausgetauscht werden, da ansonsten die Sicherungswirkung nicht mehr garantiert ist!
- \* Brink haftet nicht für Schäden, die als direkte oder indirekte Folge einer nicht ordnungsgemäßen Montage auftreten, darunter fallen auch die Benutzung von ungeeigneten Werkzeugen, andere als die vorgeschriebenen Montageverfahren und Montagemittel sowie eine fehlerhafte Interpretation der betreffenden Montageanweisung.

## F INSTRUCTIONS DE MONTAGE.

**Avant de commencer le montage veuillez vérifier la plaque signalétique de l'attelage afin de déterminer la figure correspondante dans la notice de montage.**

1. Déposer les panneaux latéraux du coffre.
2. Déposer le pare-chocs du véhicule y compris la traverse en acier la traverse ne sera plus utilisée.
3. Scier la partie du pare-chocs indiquée avec le gabarit.

© 511770/31-05-2012/5

svého prodejce.

**\* Při vrtní dbejte zvýšené pozornosti, zejména co se týče elektrických, brzdových a palivových kontaktů.**

\* Pokud jsou na maticích bodového svařování plastová víčka, odstraňte je.

\* Po montáži uschovejte tento manuál k ostatním dokladům vozidla.

\* Společnost Brink neodpovídá za přímé ani nepřímé škody způsobené nesprávnou montáží, včetně použití nevhodných nástrojů, použití jiných metod montáže a prostředků než uvedených a nesprávným pochopením těchto pokynů k montáži.

## H SZERELÉSI ÚTMUTATÓ:

**Mielőtt rögzítené az eszközt, ellenőrizze a típusablát, hogy a rögzítési útmutató alapján melyik ábra alkalmazandó.**

1. Távolítsa el az oldalsó paneleket a csomagtartóból.
2. Távolítsa el a járműről az ütközőt és az acél ütközőrudat. Az ütközőrúdra már nem lesz szükség.
3. Használja a sablont a feltüntetett cikk kifűréseléséhez az ütközőből.
4. Távolítsa el a hátsó kipufogódobot és oldja ki a hőpajzsot.
5. Távolítsa el az összes címkét az érintkezési pontok helyén.
6. Illesse lazán a tartókat az autó rámarúdjához.
7. Helyezze fel a rúdelemet az oldallemezek közé.
8. Helyezze fel a gömb alakú rögzítőt, az illesztőlemezzel együtt.
9. Szorítsa be az összes anyát és csavart a táblában feltüntetett csavarónyomatéig.
10. Szerelje vissza a hátsó hangtompító dobokat, és a hővédő burkolati részeket.
11. Tegye helyére az ütközőt a tempex távolságtartóval együtt.
12. Illesse a(z) oldalsó paneleket.

**A szétszerelés és a jármű alkatrészek összeillesztése érdekében, lásd a munkahelyi kézikönyvet.**

**Az összeillesztési utasítás és a csatlakozási eljárás érdekében, lásd a rajzot.**

© 511770/31-05-2012/10

4. Zdemonstrować ostatni tłumik rury wydechowej i poluzować płytę termiczną.  
5. Usunąć ewentualnie zepszczone z punktów montażowych.  
6. Zamocować luzny wspornik do ramy w pojeździe.  
7. Zamontować odciniek poprzeczniczy pomiędzy płytami bocznymi.  
8. Zamontować drag kuli wraz z płytą z gniazdem wtykowym.  
9. Dokręcić wszystkie śruby i nakrętki zgodnie z tabelą.  
10. Zamontować ostatni tłumik rury wydechowej oraz płytę termiczną.  
11. Zamontować zderzak.  
12. Zamontować boczne panele w bagażniku.

#### Co do montażu i montowania części pojazdu zapoznać się z podrozdziałem

#### warstwowym.

#### Co do montażu i środków montażowych zapoznać się ze schematem.

#### Wskazówki:

- Po przejechaniu 1000 km dokręcić wszystkie elementy skrzepane.

- Podczas ewentualnych odwiertów upewnić się czy w pobliżu nie znajdują się przewody instalacji elektrycznej, przewody hydrauliczne lub przewody paliwowe.

- Wszystkie ubytki powłoki lakierowniczej zabezpieczyć przed korozją.

- Należy wyjąć ewentualne plastikowe zaślepki w punktach przyspawania nakrętek.

- Stosować nakrętki oraz śruby gatunkowe dostarczone w komplecie.

- Urzeczywliwić kulę w czystości, oraz pamieć o regularnym jej smarowaniu.

- niu.

- Hak holowniczy zarejestrować w stacji diagnostycznej.

Zastosowanie się do powyższych wskazań gwarantuje Państwu bezpieczne i trwałe użytkowanie.

Firma Brink nie ponosi odpowiedzialności za straty poniesione podczas niu lub bezpośrednio na skutek niewłaściwego montażu, w tym użycia niewłaściwych narzędzi i sposobów montażu niezgodnych z instrukcją, oraz niezastosowanie się do treści instrukcji.

#### Podczas ewentualnych odwiertów upewnić się czy w pobliżu nie znajdują się przewody instalacji elektrycznej, przewody hydrauliczne lub przewody paliwowe.

- Wszystkie ubytki powłoki lakierowniczej zabezpieczyć przed korozją.

- Należy wyjąć ewentualne plastikowe zaślepki w punktach przyspawania nakrętek.

- Stosować nakrętki oraz śruby gatunkowe dostarczone w komplecie.

- Urzeczywliwić kulę w czystości, oraz pamieć o regularnym jej smarowaniu.

- niu.

- Hak holowniczy zarejestrować w stacji diagnostycznej.

4. Zdemonstrować leżące w tyłach i przednich punkty mocowania i demontaż leżących w tyłach i przednich punkty mocowania.

5. Leżące w tyłach i przednich punkty mocowania i demontaż leżących w tyłach i przednich punkty mocowania.

6. Zamontować bez uszczerbku na przednich i tylnych płytach bocznych.

7. Zamontować leżące w tyłach i przednich punkty mocowania.

8. Zamontować leżące w tyłach i przednich punkty mocowania.

9. Zamontować leżące w tyłach i przednich punkty mocowania.

10. Zamontować leżące w tyłach i przednich punkty mocowania.

11. Zamontować leżące w tyłach i przednich punkty mocowania.

12. Zamontować leżące w tyłach i przednich punkty mocowania.

13. Zamontować leżące w tyłach i przednich punkty mocowania.

14. Zamontować leżące w tyłach i przednich punkty mocowania.

15. Zamontować leżące w tyłach i przednich punkty mocowania.

16. Zamontować leżące w tyłach i przednich punkty mocowania.

17. Zamontować leżące w tyłach i przednich punkty mocowania.

18. Zamontować leżące w tyłach i przednich punkty mocowania.

19. Zamontować leżące w tyłach i przednich punkty mocowania.

20. Zamontować leżące w tyłach i przednich punkty mocowania.

21. Zamontować leżące w tyłach i przednich punkty mocowania.

22. Zamontować leżące w tyłach i przednich punkty mocowania.

23. Zamontować leżące w tyłach i przednich punkty mocowania.

24. Zamontować leżące w tyłach i przednich punkty mocowania.

25. Zamontować leżące w tyłach i przednich punkty mocowania.

26. Zamontować leżące w tyłach i przednich punkty mocowania.

27. Zamontować leżące w tyłach i przednich punkty mocowania.

28. Zamontować leżące w tyłach i przednich punkty mocowania.

#### ASENNUSOHJEET:

Ennen asennusta, selvittää tyypikkilvestä, mikä asennusohjeen piirros kos-

kee kyseistä autoa

1. Irrota sivupaneelitävaraattilasta.

2. Irrota ajoneuvosta puskuri sekä teräksinen iskunvaimenninpalkki, iskunvaimenninpalkkia ei enää käytetä.

3. Sahaa merkitty osa puskurista sablonin avulla.

4. Irrota takimainen pakoputken äänenvaimennin ja ota irti lämpösuo-

jus.

5. Poista mahdolliset tarat kiinnityskohdista.

6. Kiinnitä kannattimet löyhästi paikkaileen alustapaikkaileen.

7. Kiinnitä palkkiosa sivulevyjen väliin.

8. Kiinnitä kuulavetoite (hitch) sekä pistorasalevy.

9. Kiristä kaikki puilit ja muut tarvittavat osat mukaisesti.

10. Kiinnitä pakoputken takimmaisesta äänenvaimentimet ja lämpösuo-

juksen.

11. Kiinnitä puskuri sekä styrox-välikappale.

12. Kiinnitä tavaraallian sivupaneelit.

13. Kiinnitä tavaraallian sivupaneelit.

14. Kiinnitä tavaraallian sivupaneelit.

15. Kiinnitä tavaraallian sivupaneelit.

16. Kiinnitä tavaraallian sivupaneelit.

17. Kiinnitä tavaraallian sivupaneelit.

18. Kiinnitä tavaraallian sivupaneelit.

19. Kiinnitä tavaraallian sivupaneelit.

20. Kiinnitä tavaraallian sivupaneelit.

21. Kiinnitä tavaraallian sivupaneelit.

22. Kiinnitä tavaraallian sivupaneelit.

23. Kiinnitä tavaraallian sivupaneelit.

24. Kiinnitä tavaraallian sivupaneelit.

25. Kiinnitä tavaraallian sivupaneelit.

26. Kiinnitä tavaraallian sivupaneelit.

27. Kiinnitä tavaraallian sivupaneelit.

28. Kiinnitä tavaraallian sivupaneelit.

29. Kiinnitä tavaraallian sivupaneelit.

30. Kiinnitä tavaraallian sivupaneelit.

31. Kiinnitä tavaraallian sivupaneelit.

32. Kiinnitä tavaraallian sivupaneelit.

33. Kiinnitä tavaraallian sivupaneelit.

34. Kiinnitä tavaraallian sivupaneelit.

35. Kiinnitä tavaraallian sivupaneelit.

36. Kiinnitä tavaraallian sivupaneelit.

37. Kiinnitä tavaraallian sivupaneelit.

38. Kiinnitä tavaraallian sivupaneelit.

39. Kiinnitä tavaraallian sivupaneelit.

40. Kiinnitä tavaraallian sivupaneelit.

41. Kiinnitä tavaraallian sivupaneelit.

42. Kiinnitä tavaraallian sivupaneelit.

43. Kiinnitä tavaraallian sivupaneelit.

44. Kiinnitä tavaraallian sivupaneelit.

45. Kiinnitä tavaraallian sivupaneelit.

46. Kiinnitä tavaraallian sivupaneelit.

47. Kiinnitä tavaraallian sivupaneelit.

#### MONTERINGSANVISNING:

Före du startar monteringen måste du kontrollera typskylten för att kunna bedöma vilken skiss i monteringsanvisningen som skall användas.

1. Demontera sidopanelerna. Ur bagageutrymmet.

2. Demontera stötångaren inklusive stötanden av stål från fordonet, stötanden förtäller.

3. Säga ut en del ur mitten av stötångaren enligt mall.

4. Demontera avgasrörets bakresta dämpare och lossa värmeskölden.

5. Avlägsna eventuellt klistermärkena som sitter på fästpunkterna.

6. Montera gavlarna löst i bilens ramalkar.

7. Montera balkdelen mellan sidopanelerna.

8. Montera kulstängingen inklusive kontaktpattan.

9. Momentdrag alla skruvar och muttrar enligt tabellen.

10. Montera avgasrörets bakresta dämpare och värmeskölden.

11. Montera stötångaren.

12. Montera sidopanelerna. Ur bagageutrymmet.

13. Montera sidopanelerna.

14. Montera sidopanelerna.

15. Montera sidopanelerna.

16. Montera sidopanelerna.

17. Montera sidopanelerna.

18. Montera sidopanelerna.

19. Montera sidopanelerna.

20. Montera sidopanelerna.

21. Montera sidopanelerna.

#### S

\* Efter att dragget är monterat, placera monteringsanvisningen tillsammans med bilens övriga dokument.

\* Avlägsna de små plastlocken - om dessa finns - från punktsvetsmuttrar-na.

\* Vid borning skall man se till att elektrisk-, broms- og bränsleledningarna inte skadas.

\* Kontakta din återförsäljare för ditt fordon's max. dragvikt och tillåtna kulstängningens avlägsnande.

\* Om det finns ett bitumen- eller stötdämpande lager vid kontaktytor skall detta avlägsnas.

\* Kontakta återförsäljaren om fordonet eventuellt bör modifieras.

\* Kontakta återförsäljaren om fordonet eventuellt bör modifieras.

\* Kontakta återförsäljaren om fordonet eventuellt bör modifieras.

\* Kontakta återförsäljaren om fordonet eventuellt bör modifieras.

\* Kontakta återförsäljaren om fordonet eventuellt bör modifieras.

\* Kontakta återförsäljaren om fordonet eventuellt bör modifieras.

\* Kontakta återförsäljaren om fordonet eventuellt bör modifieras.

\* Kontakta återförsäljaren om fordonet eventuellt bör modifieras.

\* Kontakta återförsäljaren om fordonet eventuellt bör modifieras.

\* Kontakta återförsäljaren om fordonet eventuellt bör modifieras.

\* Kontakta återförsäljaren om fordonet eventuellt bör modifieras.

\* Kontakta återförsäljaren om fordonet eventuellt bör modifieras.

\* Kontakta återförsäljaren om fordonet eventuellt bör modifieras.

\* Kontakta återförsäljaren om fordonet eventuellt bör modifieras.

\* Kontakta återförsäljaren om fordonet eventuellt bör modifieras.

\* Kontakta återförsäljaren om fordonet eventuellt bör modifieras.

\* Kontakta återförsäljaren om fordonet eventuellt bör modifieras.

\* Kontakta återförsäljaren om fordonet eventuellt bör modifieras.

\* Kontakta återförsäljaren om fordonet eventuellt bör modifieras.

\* Kontakta återförsäljaren om fordonet eventuellt bör modifieras.

\* Kontakta återförsäljaren om fordonet eventuellt bör modifieras.

\* Kontakta återförsäljaren om fordonet eventuellt bör modifieras.

\* Kontakta återförsäljaren om fordonet eventuellt bör modifieras.

\* Kontakta återförsäljaren om fordonet eventuellt bör modifieras.

\* Kontakta återförsäljaren om fordonet eventuellt bör modifieras.

\* Kontakta återförsäljaren om fordonet eventuellt bör modifieras.

\* Kontakta återförsäljaren om fordonet eventuellt bör modifieras.

\* Kontakta återförsäljaren om fordonet eventuellt bör modifieras.

\* Kontakta återförsäljaren om fordonet eventuellt bör modifieras.

\* Kontakta återförsäljaren om fordonet eventuellt bör modifieras.

\* Kontakta återförsäljaren om fordonet eventuellt bör modifieras.

\* Kontakta återförsäljaren om fordonet eventuellt bör modifieras.

\* Kontakta återförsäljaren om fordonet eventuellt bör modifieras.

\* Kontakta återförsäljaren om fordonet eventuellt bör modifieras.

\* Kontakta återförsäljaren om fordonet eventuellt bör modifieras.

\* Kontakta återförsäljaren om fordonet eventuellt bör modifieras.

\* Kontakta återförsäljaren om fordonet eventuellt bör modifieras.

\* Kontakta återförsäljaren om fordonet eventuellt bör modifieras.

\* Kontakta återförsäljaren om fordonet eventuellt bör modifieras.

\* Kontakta återförsäljaren om fordonet eventuellt bör modifieras.

\* Kontakta återförsäljaren om fordonet eventuellt bör modifieras.

\* Kontakta återförsäljaren om fordonet eventuellt bör modifieras.

\* Kontakta återförsäljaren om fordonet eventuellt bör modifieras.

\* Kontakta återförsäljaren om fordonet eventuellt bör modifieras.

\* Kontakta återförsäljaren om fordonet eventuellt bör modifieras.

\* Kontakta återförsäljaren om fordonet eventuellt bör modifieras.

\* Kontakta återförsäljaren om fordonet eventuellt bör modifieras.

\* Kontakta återförsäljaren om fordonet eventuellt bör modifieras.

\* Brink är inte ansvariga för skada som orsakats direkt eller indirekt av felaktig montering, inklusive användning av olämpliga verktyg, andra monteringsmetoder och processer än de som beskrivs, samt felaktig tolkning av dessa monteringsinstruktioner.

## **DK** MONTAGEVEJLEDNING.

**For at vælge rigtigt spændingsmoment, er det vigtigt at aflæse serienummeret på typepladen, for at kunne vælge hvilket af de medsendte diagrammer der skal anvendes.**

1. Demonter sidepanelerne. fra bagagerummet.
2. Demonter kofangeren, inklusive køretøjets stålstødbjælke. Denne bliver overflødig.
3. Sav den angivne del ud af kofangeren ved hjælp af skabelonen.
4. Demonter den bageste lydpotte og løsn varmeskjoldet.
5. Fjern evt. mærkaterne ved montagepunkterne.
6. Monter beslaget løst på chassisrammen.
7. Monter bjælkedelen mellem sidepladerne.
8. Monter kuglestangen, inklusive kontaktplade.
9. Spænd alle bolte og møtrikker jf. tabellen.
10. Monter den bageste lydpotte og varmeskjoldet.
11. Monter kofangeren.
12. Monter sidepanelerne fra bagagerummet.

**Rådfør for demontering og montage af dele til køretøjet arbejdshåndbogen.**

**Rådfør for montage og montagemidler skitsen.**

### **BEMÆRK:**

- \* Kontakt forhandleren i forbindelse med eventuelle påkrævede ændring(er) på køretøjet.
- \* Undervognsbehandlingen skal fjernes de steder hvor trækket ligger an mod bilen.
- \* Kontakt Deres forhandler for oplysninger om den maksimale trækraft og det tilladte kugletryk.
- \* **Vær forsigtig ikke at bore i ledninger-,bremse eller benzinslange**

**Consultar el croquis para el montaje y medios de fijación.**

### **N.B.:**

- \* Para (una) eventual(es) adaptación(es) 'del vehículo' consúltese al concesionario.
- \* Si en los puntos de fijación hay una capa de betún o anti-choque hay que quitarla.
- \* Consulte a su concesionario para el peso máximo de tracción y la presión de la bola admitida de su vehículo.
- \* **No agujerear cable de eléctrico, tubos de freno o gasolina"**
- \* Retirar, si presentes, los capuchones de plástico de las tuercas de soldadura por punto.
- \* Guarde estas instrucciones junto a la documentación del vehículo después del montaje del enganche.
- \* Brink no se responsabiliza por daños causados, directa o indirectamente, por un montaje incorrecto, incluyendo el uso de herramientas inadecuadas, por el uso de métodos de montaje y medios distintos a los indicados y por la interpretación incorrecta de estas instrucciones de montaje.

## **I** ISTRUZIONI PER IL MONTAGGIO.

**Prima di iniziare il montaggio verificare la terghetta per determinare quale disegno, presente nelle istruzioni, è applicabile.**

1. Smontare i laterali dal bagagliaio.
2. Smontare il paraurti e la barra d'acciaio dal veicolo la barra in acciaio non dovrà più essere montata.
3. Con l'ausilio della sagoma, segare via dal paraurti la parte indicata.
4. Smontare il silenziatore più esterno del tubo di scarico e staccare lo scudo termico.
5. Rimuovere gli eventuali adesivi dai punti di fissaggio.
6. Montare le staffe sulla parte del telaio dell'auto.
7. Montare la traversa fra i pannelli laterali.
8. Montare l'asta della sfera, completa di piastra di contatto.
9. Serrare tutti i dadi e bulloni alle coppie di serraggio indicate in tabella.

- \* Fjern plasticpropperne "om de findes" fra de punktsvejsede møtrikker.
- \* Brink er ikke ansvarlig for skade der direkte eller indirekte er forårsaget af forkert montage, herunder også iberegnet brug af forkert værktøj og anvendelse af anden montage metode og andre montage midler end de foreskrevne samt fejltolkning af den medfølgende montagevejledning.

**\* DENNE MONTERINGSVEJLEDNING SKAL MEDBRINGES VED SYN.**

## **E** INSTRUCCIONES DE MONTAJE.

**Antes de comenzar el montaje por favor, verifique la placa descriptiva del enganche con el fin de determinar la figura correspondiente en la reseña de montaje.**

1. Desmontar los paneles laterales. del maletero.
2. Desmontar el parachoques inclusive el tope de acero del vehículo, el tope no se vuelve a utilizar.
3. Serrar la parte indicada del parachoques con ayuda de la plantilla.
4. Desmontar el amortiguador posterior del tubo de escape y desprender el escudo térmico.
5. Retirar eventualmente los adhesivos a la altura de los puntos de sujeción.
6. Montar los soportes en los largueros del chasis sin apretar del todo.
7. Montar la parte de larguero entre las placas laterales.
8. Montar la barra de la bola inclusive placa enchufe.
9. Apretar todos los tornillos y tuercas de acuerdo con los puntos de la tabla.
10. Montar el amortiguador posterior del tubo de escape y el escudo térmico.
11. Montar el parachoques.
12. Montar los paneles laterales. del maletero.

**Consultar para el desmontaje y montaje de piezas del vehículo el manual de instalación de taller.**

© 511770/31-05-2012/7

10. Montare il sostegno più esterno del tubo di scarico e lo scudo termico.
11. Montare il paraurti.
12. Montare i laterali dal bagagliaio.

**Per lo smontaggio ed il montaggio dei componenti del veicolo consultare il manuale tecnico dell'officina.**

**Consultare il disegno per il montaggio ed i dispositivi di fissaggio.**

### **N.B.:**

- \* Per eventuali necessari adattamenti "del veicolo" si consiglia di consultare il fornitore.
- \* Rimuovere lo strato di materiale isolante dai punti d'attacco.
- \* Per il peso complessivo trainabile della Vostra vettura, consultate il Vostro rivenditore autorizzato.
- \* **Praticando i fori, prestare attenzione a non danneggiare i cavi elettrici, i cavi del freno e i condotti del carburante.**
- \* Rimuovere, se presenti, i coperchietti in plastica dai dadi di saldatura per punto.
- \* Questa istruzione di montaggio deve essere allegata ai documenti del veicolo dopo l'installazione del gancio.
- \* Brink non può essere ritenuta responsabile per eventuali danni direttamente o indirettamente dovuti ad un errato montaggio, intendendo con ciò anche l'uso di attrezzi non idonei e l'uso di metodi e mezzi di montaggio diversi da quelli prescritti, nonché all'errata interpretazione delle seguenti istruzioni di montaggio.

## **PL** INSTRUKCJA MONTAŻU.

**Przed rozpoczęciem montażu należy sprawdzić tabliczkę znamionową, żeby ustalić, który z szablonów znajdujących się w instrukcji montażowej należy wykorzystać.**

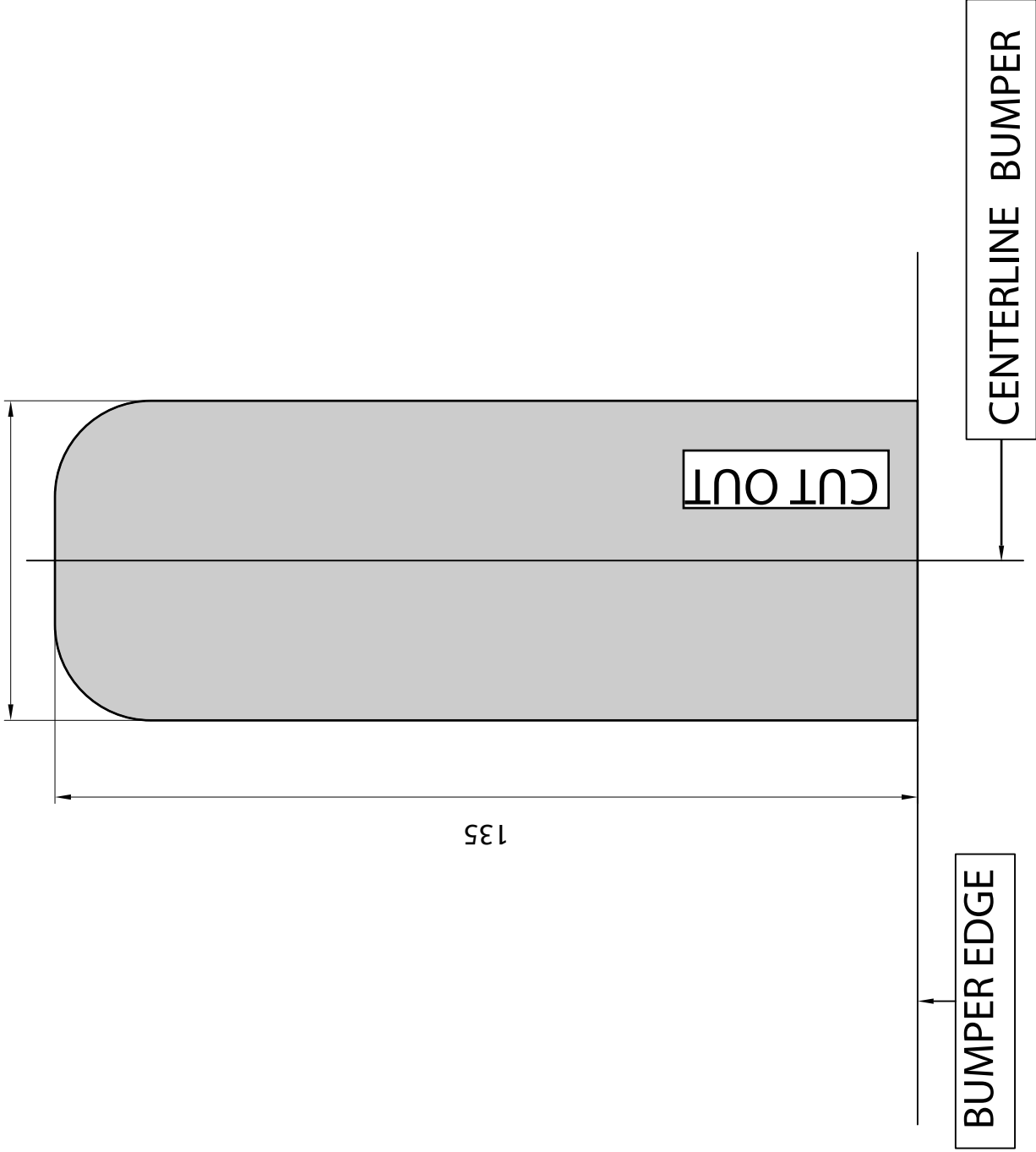
1. Wymontować boczne panele z bagażnika.
2. Zdemontować z pojazdu zderzak wraz ze stalową belką zderzakową, belka zderzakowa nie będzie ponownie używana.
3. Wypilować wskazany odcinek zderzaka korzystając z szablonu.

© 511770/31-05-2012/8





511700 BUMPER TEMPLATE: AUDI A6 <sup>50</sup> 2005-2007

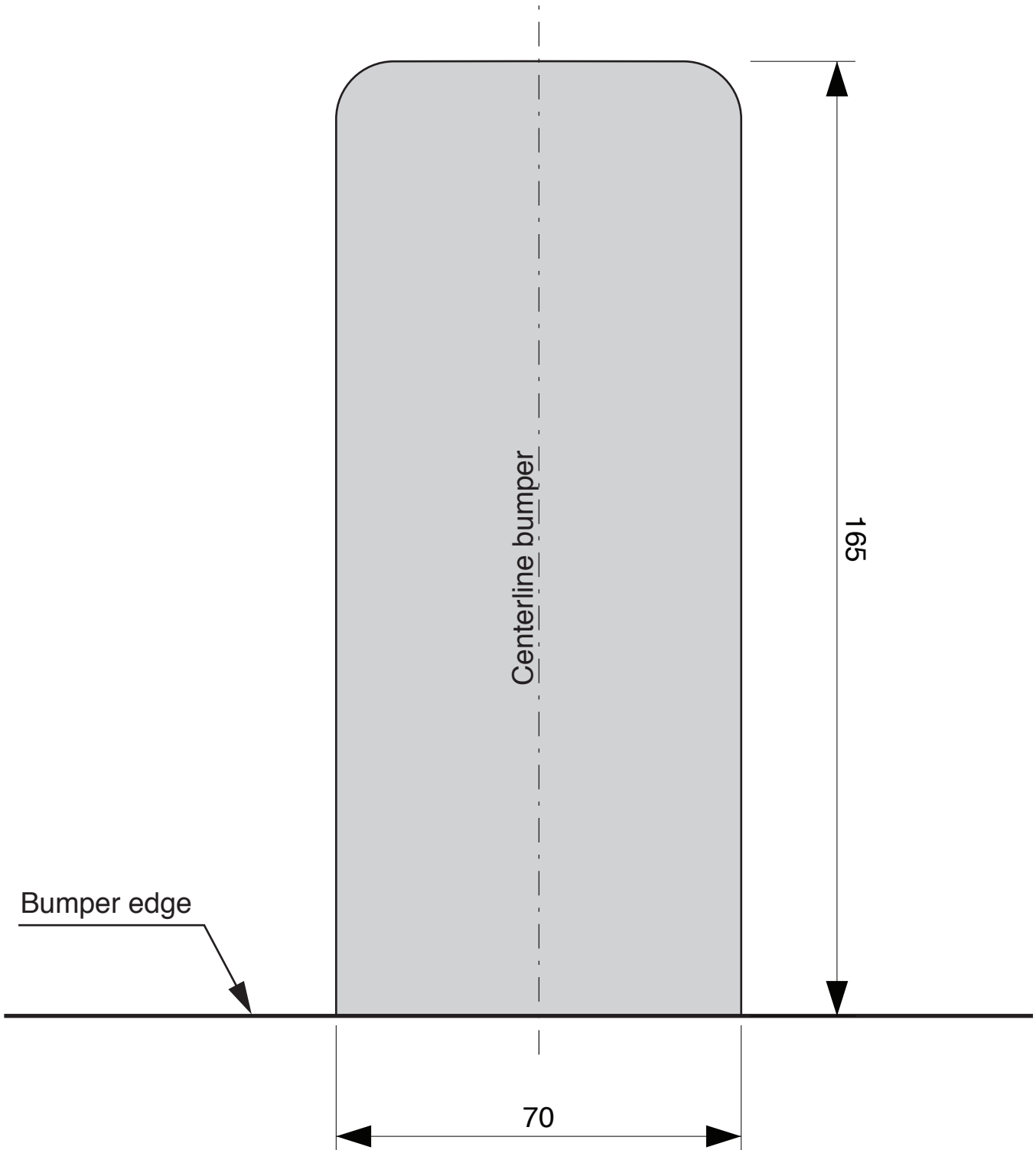


Place on inside bumper



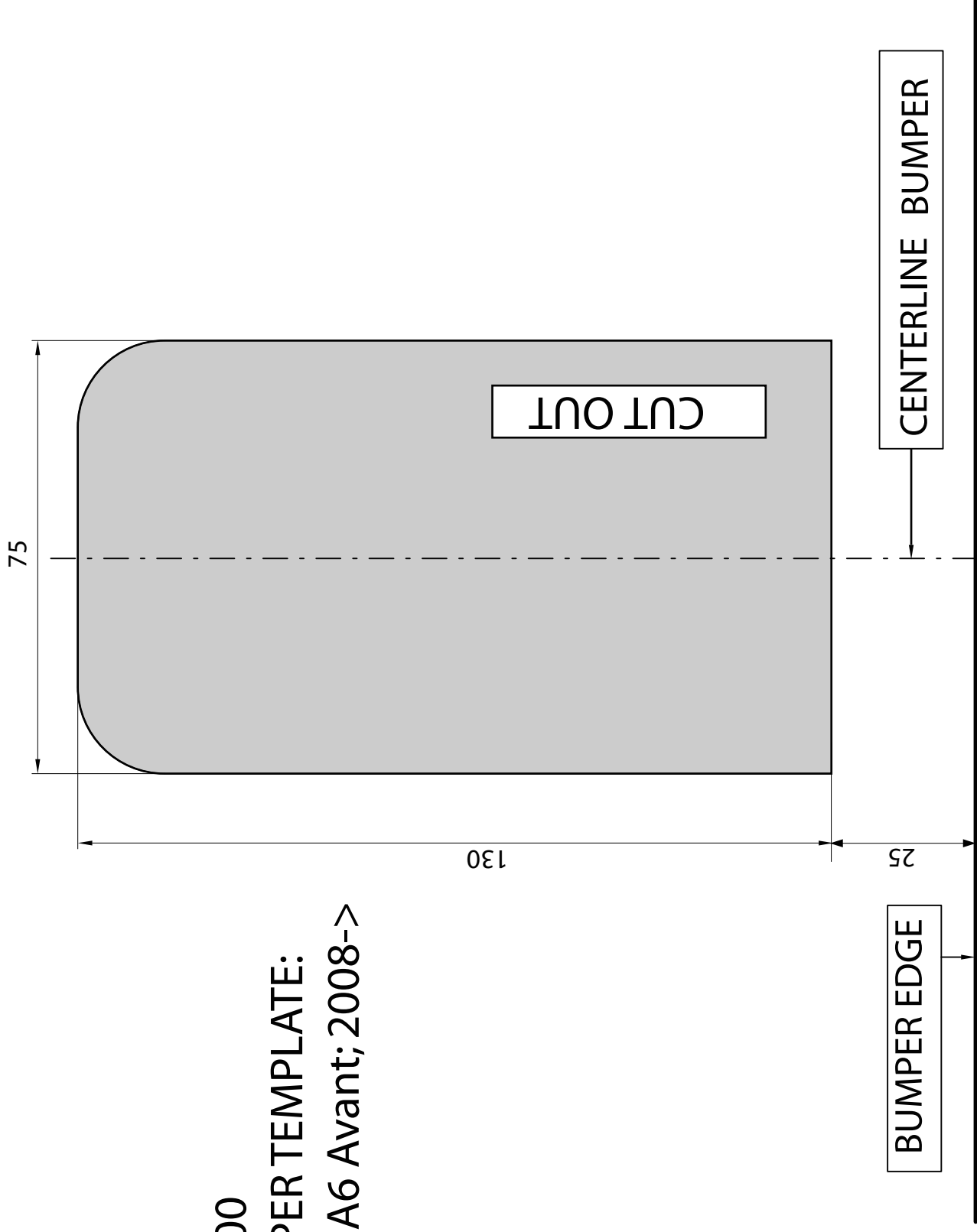
511700 BumperTemplate  
Audi A6 Sedan; 2008->

Place on inside bumper





511700  
BUMPER TEMPLATE:  
AUDI A6 Avant; 2008->



Place on inside bumper