



Renault Vel Satis

04/2002 -



GDW Ref. 1354

EEC APPROVAL N°: e6*94/20*0341*00

$$D = \frac{\begin{array}{c} \text{max} \downarrow \text{kg} \\ \text{[Car Icon]} \end{array} \times \begin{array}{c} \text{max} \downarrow \text{kg} \\ \text{[Trailer Icon]} \end{array}}{\begin{array}{c} \text{max} \downarrow \text{kg} \\ \text{[Car Icon]} \end{array} + \begin{array}{c} \text{max} \downarrow \text{kg} \\ \text{[Trailer Icon]} \end{array}} \times 0,00981 \leq 10,20 \text{ kN}$$

$$\text{s/} = 75 \text{ kg}$$

$$\text{Max. [Trailer Icon]} = 1650 \text{ kg}$$

GDW nv - Hoogmolenwegel 23 - B-8790 Waregem
TEL. 32(0)56 60 42 12(5) - FAX. 32(0)56 60 01 93
 Email: gdw@gdwtowbars.com - Website: www.gdwtowbars.com



Renault Vel Satis

04/2002 -

Ref. 1354

Montagehandleiding

- 1) Demonteer de bumper, het hitteschild en de uitlaat.
- 2) Demonteer eveneens de stootbalk achteraan. Plaats nu de monterstukken (-g) en (-h) met de punten (A) op de bestaande boringen aan de binnenzijde van de stootbalk. Plaats de trekhaak tussen de monterstukken (-g) en (-h) en zorg ervoor dat de punten (D) en (D') van de trekhaak komen te passen met die van de monterstukken. Breng de nodige bouten, rondsels en moeren aan en zet handvast.
- 3) Monteer nu de stootbalk (samen met de trekhaak) en breng bij (A) de bijgeleverde bouten in. Breng aan de voorzijde van punt (A) de monterstukken (-i) en (-j) met punt (A) over de bout en moer van het voertuig. Plaats bij (A) de rondsels en de moeren en zet handvast.
Punt (C) komt te passen met voorziene boringen aan de binnenzijde van de chassisbalk. Breng via de buitenkant van de chassisbalk het buisje (-e) in, plaats de nodige bouten, rondsels en moeren en zet handvast.
- 4) Boor de punten (B) door van voor naar achter. Plaats het opvulplakje (-f) tussen het koetswerk en het monterstuk, plaats de nodige bouten, rondsels en moeren en span nu alles goed aan.
- 5) Demonteer de onderspoiler van de bumper en maak de insnijdingen volgens de bijgeleverde schetsen. Monteer de bumper over de trekhaak.
Plaats het bovenste deel van de onderspoiler terug op de bumper en maak deze vast met bijgeleverde klinknagels.
- 6) Monteer de monteerschelpjes van de T45 of het voetstuk van de T36 en goed aanspannen.
- 7) Monteer het onderste deel van de spoiler en plaats de bolstang.

Samenstelling

1 trekhaak referentie 1354			
1 bolstang T45L026	(*)	6 borgrondrels M10	(A-B-C)
2 bouten M12x70	(*)	2 moeren M12	(D')
2 bouten M12x60	(*')	6 moeren M10	(A-B-C)
4 borgmoeren M12	(*-*')	2 rondsels 40x35x12x4	(C)
2 monterbuisjes T45	(*)	4 klinknagels ø6x19	
2 monteerschelpjes T45	(*-*')	2 monterbuisjes (-e)	(C)
1 veiligheidsschakel (-s)	(*)	2 opvulplakjes (-f)	(B)
1 stekkerdooshouder (-p)	(*)	1 monterstuk (-g)	(A-B-D-D')
4 bouten M10x45	(A-B)	1 monterstuk (-h)	(A-B-D-D')
2 bouten M10x90	(C)	1 monterstuk (-i)	(A-B-C)
4 bouten M12x35	(D-D')	1 monterstuk (-j)	(A-B-C)
4 borgrondrels M12	(D-D')		

Alle bouten en moeren : kwaliteit 8.8

N.B.

Voor de maximum toegestane massa welke uw voertuig mag trekken dient U uw dealer te raadplegen.

Verwijder eventueel de bitumenlaag op de bevestigingsplaats van de trekhaak.

Opgepast bij het boren dat men geen remleiding, elektriciteitsdraden of brandstofleidingen beschadigt.



Renault Vel Satis

04/2002 -

Réf. 1354

Notice de montage

- 1) Démonter le pare-chocs, la plaque thermique et l'échappement.
- 2) Démonter également le butoir derrière. Placer les pièces de montage (-g) et (-h) avec les points (A) sur les forages existants au côté intérieur du butoir. Placer l'attelage entre les pièces de montage (-g) et (-h) de sorte que les points (D) et (D') de l'attelage s'adaptent aux points des pièces de montage. Introduire les boulons, les rondelles et les écrous nécessaires mais ne pas serrer.
- 3) Monter le butoir (ensemble avec l'attelage) et introduire les boulons en (A). Introduire les pièces de montage (-i) et (-j) sur le devant de point (A), avec point (A) au-dessus du boulon et de l'écrou du véhicule. Placer en (A) les rondelles et les écrous mais ne pas serrer.
Point (C) s'adapte aux forages prévus au côté intérieur de la poutre du châssis. Introduire les tubes (-e) par le côté extérieur de la poutre du châssis, placer les boulons, les rondelles et les écrous nécessaires mais ne pas serrer.
- 4) Perforer les points (B) du devant au derrière. Placer la plaquette de remplissage (-f) entre la carrosserie et la pièce de montage, placer les boulons, les rondelles et les écrous nécessaires et bien fixer le tout.
- 5) Démonter le spoiler de dessous du pare-chocs et faire les découpes selon les esquisses ci-jointes.
Monter le pare-chocs au-dessus de l'attelage.
Replacer la partie supérieure du spoiler de dessous sur le pare-chocs et fixer celui-ci avec les rivets livrés.
- 6) Monter les pièces du T45 ou le socle du T36 et bien fixer.
- 7) Monter la partie inférieure du spoiler et placer la tige-boule.

Composition

1 attelage référence 1354			
1 tige-boule T45L026	(*)	6 rondelles de sûreté M10	(A-B-C)
2 boulons M12x70	(*)	2 écrous M12	(D')
2 boulons M12x60	(*)	6 écrous M10	(A-B-C)
4 écrous de sûreté M12	(*-*')	2 rondelles 40x35x12x4	(C)
2 tubes de montage T45	(*)	4 rivets ø6x19	
2 pièces de montage T45	(*-*')	2 tubes de montage (-e)	(C)
1 anneau de sécurité (-s)	(*)	2 plaquettes de remplissage (-f)	(B)
1 porteur bloc multiprise (-p)	(*)	1 pièce de montage (-g)	(A-B-D-D')
4 boulons M10x45	(A-B)	1 pièce de montage (-h)	(A-B-D-D')
2 boulons M10x90	(C)	1 pièce de montage (-i)	(A-B-C)
4 boulons M12x35	(D-D')	1 pièce de montage (-j)	(A-B-C)
4 rondelles de sûreté M12	(D-D')		

Tous les boulons et les écrous : qualité 8.8

Remarque

Pour le poids de traction maximum autorisé de votre voiture, consulter votre concessionnaire.
Enlever la couche de bitume ou d'anti-tremblement qui recouvre éventuellement les points de fixation.



Renault Vel Satis

04/2002 -

Ref. 1354

Fitting instructions

- 1) Disassemble the bumper, the heat shield and the exhaust.
- 2) Disassemble also the buffer beam at the back. Now place the mounting pieces (-g) and (-h) with the points (A) on the already existing drillings on the inside of the buffer beam. Place the towbar between the 2 mounting pieces (-g) and (-h) so that the points (D) and (D') of the towbar match those of the mounting pieces. Insert the necessary bolts, washers and nuts but do not tighten.
- 3) Now assemble the buffer beam (together with the towbar) and insert by (A) the delivered bolts. Insert on the front of point (A) the mounting pieces (-i) and (-j) with point (A) over the bolt and nut of the vehicle. Place the washers and nuts by (A) but do not tighten.
Point (C) fits the provided drillings on the inside of the chassis beam. Insert tube (-e) through the outside of the chassis beam, place the necessary bolts, washers and nuts but do not tighten.
- 4) Drill the points (B) through from the front to the back. Place the filling slice (-f) between the body work and the mounting piece, place the necessary bolts, washers and nuts and tighten everything firmly.
- 5) Disassemble the underspoiler of the bumper and make the incisions according to delivered sketches. Assemble the bumper over the towbar.
Place the upper part of the underspoiler back on the bumper and fasten with delivered rivets.
- 6) Assemble the mounting shelles of the T45 or the pedestal of the T36 and tighten firmly.
- 7) Assemble the lowest part of the spoiler and place the ball.

Composition

1 towbar reference 1354			
1 ball T45L026	(*)	6 security washers M10	(A-B-C)
2 bolts M12x70	(*)	2 nuts M12	(D')
2 bolts M12x60	(*')	6 nuts M10	(A-B-C)
4 security nuts M12	(*-*')	2 washers 40x35x12x4	(C)
2 mounting tubes T45	(*)	4 rivets ø6x19	
2 mounting shelles T45	(*-*')	2 mounting tubes (-e)	(C)
1 security shackle (-s)	(*)	2 filling slices (-f)	(B)
1 socket holder (-p)	(*)	1 mounting piece (-g)	(A-B-D-D')
4 bolts M10x45	(A-B)	1 mounting piece (-h)	(A-B-D-D')
2 bolts M10x90	(C)	1 mounting piece (-i)	(A-B-C)
4 bolts M12x35	(D-D')	1 mounting piece (-j)	(A-B-C)
4 security washers M12	(D-D')		

All bolts and nuts : quality 8.8

Note

Please consult your cardealer or owners manual for the maximal permissible towing mass.

Remove any bitumen coating on the fastening position for the tow bar.

When drilling, be carefull not to damage any brake lines, electrical wiring or fuel lines.



Renault Vel Satis

04/2002 -

Ref. 1354

Anbauanleitung

- 1) Stoßstange, Wärmeschild und den Auspuff abmontieren.
- 2) Gleichfalls die Heckstoßstange abmontieren. Montierstücke (-g) und (-h) mit den Punkten (A) auf die bestehenden Bohrungen an die Stoßbalkeninnenseite setzen. Anhängerkupplung zwischen die Montierstücke (-g) und (-h) setzen, so das die Punkte (D) und (D') von der Anhängerkupplung mit denen der Montierstücke übereinstimmen. Nötige Bolzen, Ritzel und Muttern anbringen ohne anzuspinnen.
- 3) Stoßbalken montieren (zusammen mit der Anhängerkupplung) und bei (A) die mitgelieferten Bolzen einbringen. An der Vorderseite von Punkt (A) Montierstücke (-i) und (-j) mit Punkt (A) über die Bolzen und Muttern vom Fahrzeug setzen. Bei (A), Bolzen und Muttern setzen ohne anzuspinnen. Punkt (C) An derstimm mit der vorhandenen Bohrungen an der Chassisbalkeninnenseite überein. Chassisbalkenaußenseite das Röhrchen (-e) einbringen, nötige Bolzen, Ritzel und Muttern einbringen ohne anzuspinnen.
- 4) Punkte (B) von vorn bis hinten durchbohren. Ausfüllplatte (-f) zwischen Karrosserie und Montierstück setzen, nötige Bolzen, Ritzel und Muttern setzen und **alles** entsprechend der Drehmomentenvorgabe festziehen.
- 5) Unterspoiler von der Stoßstange abmontieren und Einschnitte entsprechend der beigefügten Skizzen machen. Stoßstange über die Anhängerkupplung montieren. Das oberste Teil vom Unterspoiler wieder auf die Stoßstange setzen und diese mit den mitgelieferten Nietholzen befestigen.
- 6) Montierstücke von T45 oder den Sockel von T36 montieren und entsprechend der Drehmomentenvorgabe festziehen.
- 7) Untersten Teil vom Spoiler montieren und die Kugelstange anbringen.

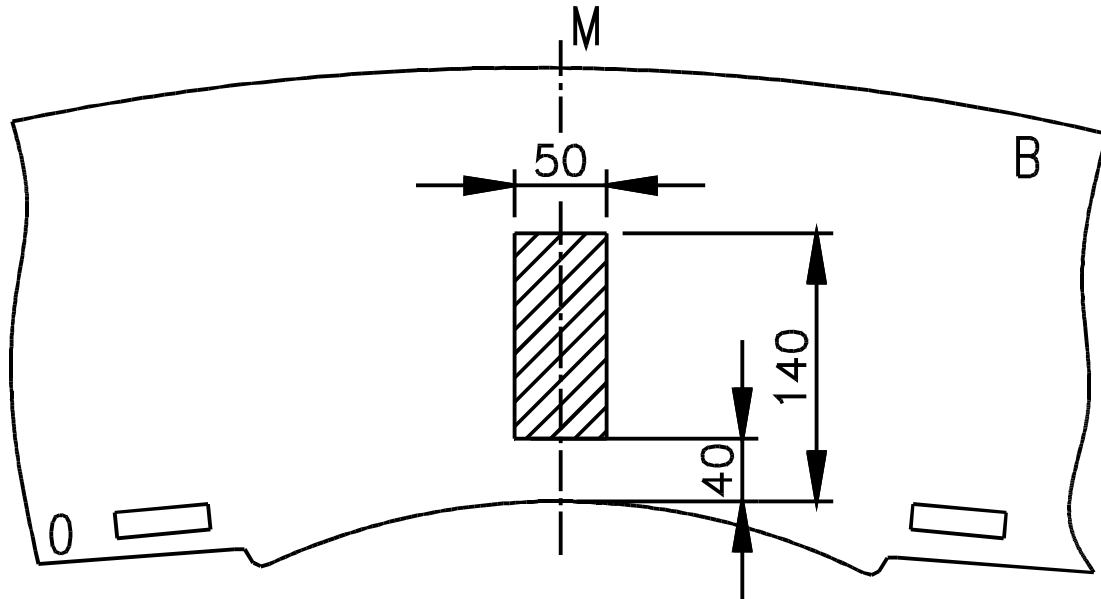
Zusammenstellung

1 Anhängerkupplung Referenz 1354			
1 Kugelstange T45L026 starr oder	(*)	6 Sicherheitsritzel M10	(A-B-C)
1 Kugelstange T36L026 abnehmbar	(*)	2 Muttern M12	(D')
2 Bolzen M12x70	(*)	6 Muttern M10	(A-B-C)
2 Bolzen M12x60	(*')	2 Ritzel 40x35x12x4	(C)
4 Sicherheitsmutter M12	(*-*')	4 Nietholzen ø6x19	
2 Montierrohre T45	(*)	2 Montierrohre (-e)	(C)
2 Montierstücke T45	(*-*')	2 Ausfüllplatte (-f)	(B)
1 Sicherheitskettenglied (-s)	(*)	1 Montierstück (-g)	(A-B-D-D')
1 Steckdosebehälter (-p)	(*)	1 Montierstück (-h)	(A-B-D-D')
4 Bolzen M10x45	(A-B)	1 Montierstück (-i)	(A-B-C)
2 Bolzen M10x90	(C)	1 Montierstück (-j)	(A-B-C)
4 Bolzen M12x35	(D-D')		
4 Sicherheitsritzel M12	(D-D')		

Alle Bolzen und Muttern : Qualität 8.8

Hinweise

Die maximale Anhängelast ihres Fahrzeuges können Sie im Fahrzeugschein oder im Benutzerhandbuch nachlesen.
Im Bereich der Anlageflächen muß der Unterbodenschutz und das Antidröhnmaterial entfernt werden.
Vor dem Bohren prüfen, dass dort eventuell keine Leitungen beschädigt werden können.



Uitsnijding : het gearceerde gebied moet weggesneden worden
 “B” = de bumper
 “O” = de voorzijde van de bumper
 “M” = het midden van de bumper

Découpe : la zone hachurée doit être découpée
 “B” = le pare-chocs
 “O” = le devant du pare-chocs
 “M” = le milieu du pare-chocs

Excision : the hatched area has to be cut away
 “B” = the bumper
 “O” = the front of the bumper
 “M” = the middle of the bumper

Ausschnitt : das schraffierte Gebiet muß weggeschnitten werden
 “B” = Stoßstange
 “O” = Vorderseite von Stoßstange
 “M” = die Mitte von der Stoßstange

Uitsnijding in de onderkant van de bumper

Découpe dans le côté inférieur du pare-chocs

Excision in the underside of the bumper

Ausschnitt in der Unterseite von der Stoßstange

Bouten - Boulons - Bolts - Bolzen
 Kwaliteit 8.8

DIN 912 - DIN 931 - DIN 933 - DIN 7991

M6 10,8Nm of 1,1kgm
 M12 88,3Nm of 9,0kgm

M8 25,5Nm of 2,60kgm
 M14 137Nm of 14,0kgm

M10 52,0Nm of 5,30kgm
 M16 211,0Nm of 21,5kgm

Bouten - Boulons - Bolts - Bolzen
 Kwaliteit 10.9

DIN 912 - DIN 931 - DIN 933 - DIN 7991

M6 13,7Nm of 1,4kgm
 M12 122,6Nm of 12,5kgm

M8 35,3Nm of 3,6kgm
 M14 194Nm of 19,8kgm

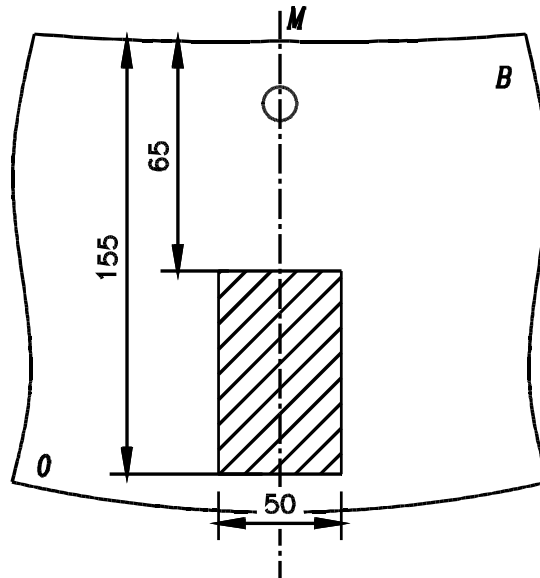
M10 70,6Nm of 7,20kgm
 M16 299,2Nm of 30,5kgm



Renault Vel Satis

04/2002 -

Ref. 1354



Uitsnijding : het gearceerde gebied moet weggesneden worden

“B” = bovenste deel van de spoiler

“O” = de achterzijde van de spoiler

“M” = het midden van de spoiler

Découpe : la zone hachurée doit être découpée

“B” = la partie supérieure du spoiler

“O” = le derrière du spoiler

“M” = le milieu du spoiler

Excision : the hatched area has to be cut away

“B” = the upper part of the spoiler

“O” = the back of the spoiler

“M” = the middle of the spoiler

Ausschnitt : das schraffierte Gebiet muß weggeschnitten werden

“B” = oberstes Teil vom Spoiler

“O” = Hinterseite vom Spoiler

“M” = die Mitte vom Spoiler

Uitsnijding in de bovenkant van de spoiler

Découpe dans le côté supérieur du spoiler

Excision in the upper part of the spoiler

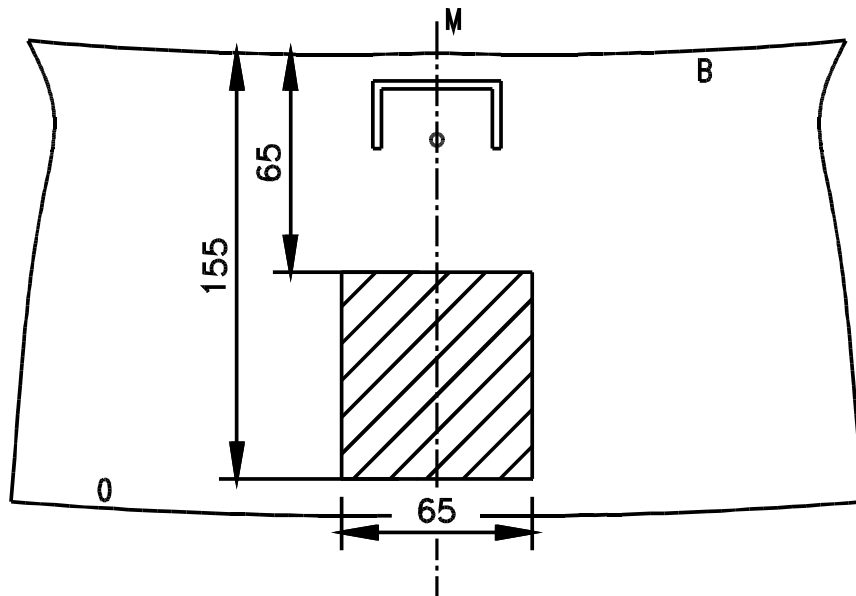
Ausschnitt in der Oberseite vom Spoiler



Renault Vel Satis

04/2002 -

Ref. 1354



Uitsnijding : het gearceerde gebied moet weggesneden worden

“B” = het onderste deel van de spoiler

“O” = de achterzijde van de spoiler

“M” = het midden van de spoiler

Découpe : la zone hachurée doit être découpée

“B” = la partie inférieure du spoiler

“O” = le derrière du spoiler

“M” = le milieu du spoiler

Excision : the hatched area has to be cut away

“B” = the lowest part of the spoiler

“O” = the back of the spoiler

“M” = the middle of the spoiler

Ausschnitt : das schraffierte Gebiet muß weggeschnitten werden

“B” = unterstes Teil vom Spoiler

“O” = Hinterseite vom Spoiler

“M” = die Mitte vom Spoiler

Uitsnijding in de onderkant van de spoiler

Découpe dans le côté inférieur du spoiler

Excision in the underside of the spoiler

Ausschnitt in der Unterseite von Spoiler

Ontwerp

GDW

Designed by

GDW

Signé

GDW

Entwurf

GDW