
Fitting instructions

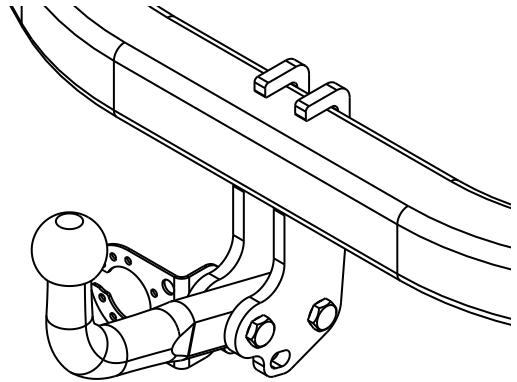
Make: Hyundai

H300(plate spring); 2009 ->

H1(plate spring); 2009 ->


i800; 2009 ->

Type: 5161

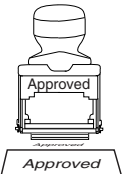


- NL Montagehandleiding
- GB Fitting instructions
- D Montageanleitung
- F Instructions de montage
- S Monteringsanvisningar
- DK Montagevejledning
- E Instrucciones de montaje
- I Istruzioni per il montaggio
- PL Instrukcja montażu
- SF Asennusohjeet
- CZ Pokyny k montáži
- H Szerelési útmutató
- RUS Руководство для монтажа

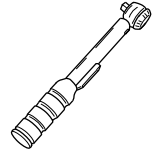
Couplingsclass: A50-X



94/20/EC




e11 00-7439




0km



+

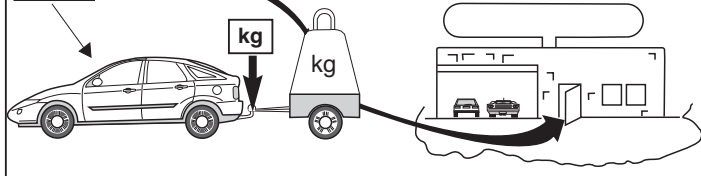


1000km



Max. mass trailer : 2400 kg

Max. vertical load : 100 kg

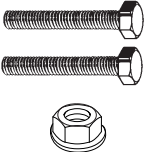


kg ?

kg

kg

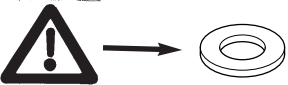
D-Value: 13,51 kN

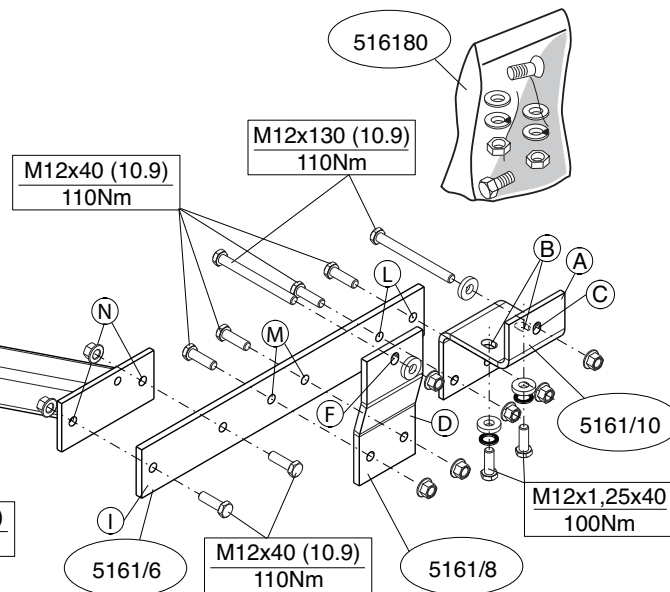
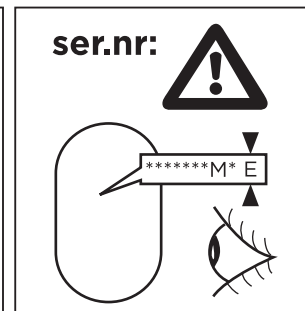
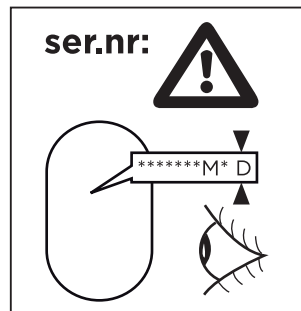
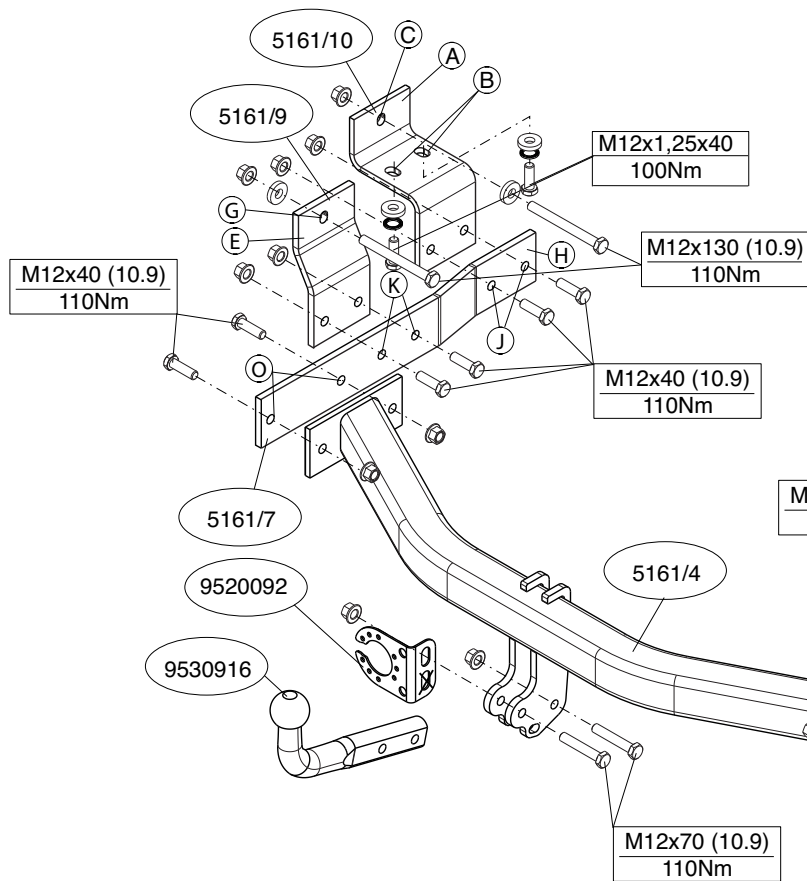


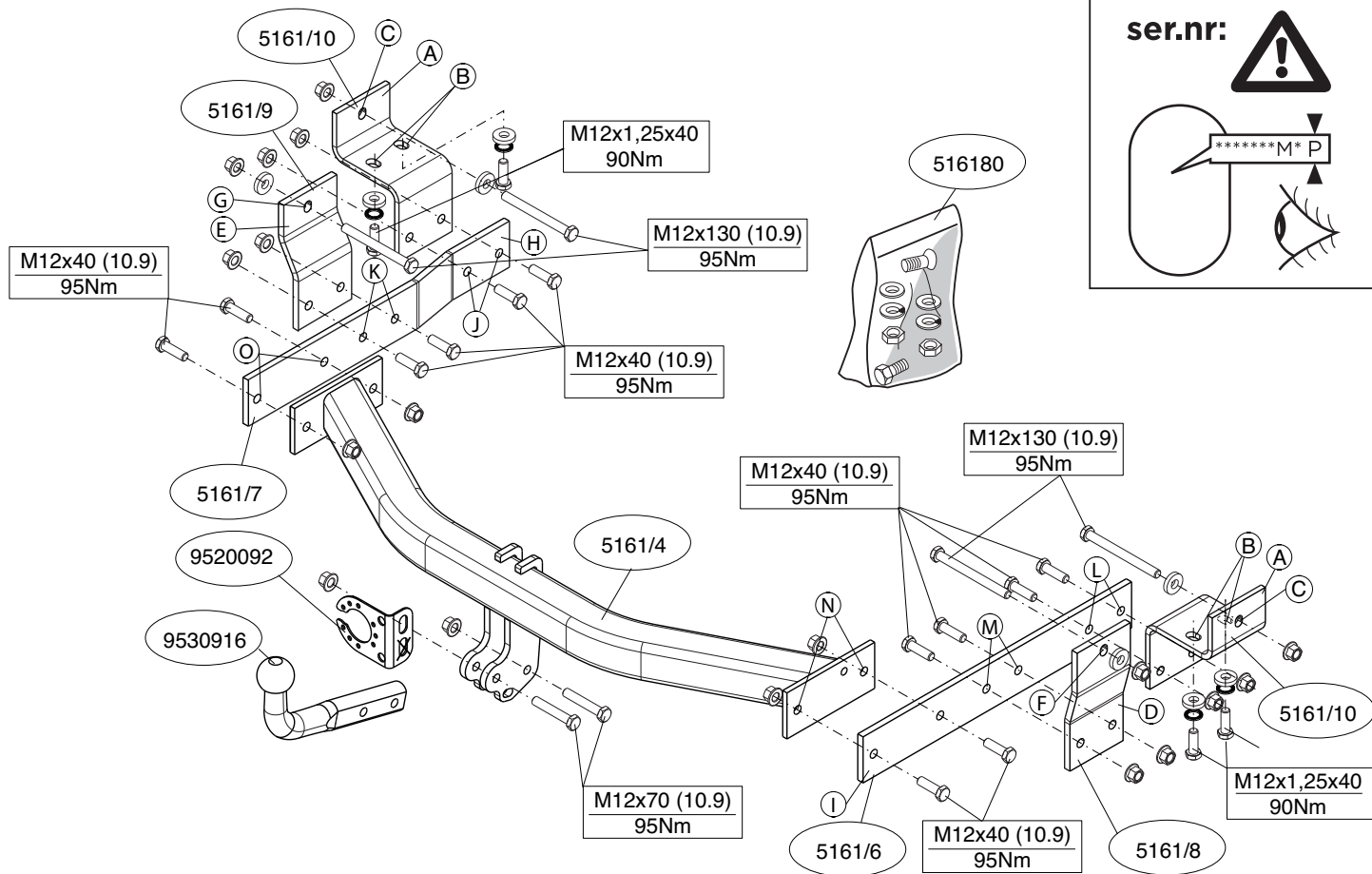
8.8

10.9

10







Voordat u met de montage begint dient u op het typeplaatje te kijken welke schets, in de handleiding, van toepassing is.

1. Laat het reservewiel zakken.
2. Plaats de steunen A en bevestig deze op de punten B en C, monteer het geheel los-vast.
3. Plaats de steunen D en E en bevestig deze op de punten F en G, monteer het geheel los-vast.
4. Plaats de steunen H en I en bevestig deze op de punten J, K, L en M, monteer het geheel los-vast.
5. Zaag overeenkomstig figuur 1 het aangegeven deel af.
6. Zaag in het midden aan de onderzijde van de bumper een deel van 60 mm breed en 30 mm diep uit.
7. Monteer de dwarsbalk tussen de steunen H en I op de punten N en O, monteer het geheel handvast.
8. Monteer de kogelstang inclusief stekkerplaat.
9. Draai alle bouten en moeren overeenkomstig schets vast.
10. Herplaats het reservewiel.

Raadpleeg voor demontage en montage van voertuig onderdelen het werkplaats handboek.

Raadpleeg voor montage en bevestigingsmiddelen de schets.

BELANGRIJK:

- * Voor eventueel noodzakelijke aanpassing(en) "van het voertuig" dient men de dealer te raadplegen.
- * Indien op de bevestigingspunten een bitumen of anti-dreunlaag aanwezig is, dient deze verwijderd te worden.
- * Voor de max. toegestane massa, welke uw auto mag trekken, dient u uw dealer te raadplegen.
- * **Bij het boren dient men er zorg voor te dragen, dat electriciteits-, rem- en brandstofleidingen niet worden geraakt.**
- * Verwijder "indien aanwezig" de plastic dopjes uit de puntlasmoeren.

* Deze handleiding dient na montage bij de voertuigpapieren gevoegd te worden.

Before you start the fitting you must check the type plate to determine which sketch, in the fitting instruction, is applicable.

1. Lower the spare wheel.
2. Position the supports A and attach them at points B and C, then fit the whole thing without fully tightening.
3. Position the supports D and E and attach them at points F and G, then fit the whole thing without fully tightening.
4. Position the supports H and I and attach them at points J, K, L and M, then fit the whole thing without fully tightening.
5. Saw out the indicated section in accordance with figure 1.
6. On the underside of the middle of the bumper, saw out a portion measuring 60 mm wide and 30 mm deep.
7. Fit the cross beam between supports H and I at points N and O and fit the whole thing finger-tight.
8. Fit the ball hitch, including socket plate.
9. Tighten all nuts and bolts to the torque indicated in the drawing.
10. Return the spare wheel to its original position.

For dismantling and fitting the vehicle parts, see the site handbook. For fitting instructions and attachment method, see drawing.

NOTE:

- * **Should this installation process entail the cutting of the bumper – conformation MUST be obtained by the installation engineer of the customer's acceptance prior to completion. Brink Towing Systems do not accept responsibility for any matters arising as a result of this miscommunication.**
- * **All measurements are in mm!**
- * The dealer should be consulted for possible necessary adjustment(s) "of the vehicle".

- * Remove the insulating material from the contact area of the fitting points.
- * Consult your dealer for the maximum tolerated pull weight and ball hitch pressure of your vehicle.
- * **Do not drill through electrical-, brake- or fuellines.**
- * Remove (if present) the plastic caps from the spot welding nuts.
- * This fitting instruction has to be enclosed in the vehicle documents after fitting the towbar.

D

MONTAGEANLEITUNG:

Vor Beginn des Einbaus ist anhand der Typplakette der Anhängerkupplung festzustellen welches Bild in der Einbauanleitung maßgebend ist.

1. Das Ersatzrad herunter lassen.
2. Die Halterungen A anlegen und bei den Punkten B und C befestigen. Alles halbfest montieren.
3. Die Halterungen D und E anlegen und bei den Punkten F und G befestigen. Alles halbfest montieren.
4. Die Halterungen H und I anlegen und bei den Punkten J, K, L und M befestigen. Alles halbfest montieren.
5. Gemäß Abb. 1 das angegebene Teil ausschneiden.
6. Auf der Unterseite der Stoßstange in der Mitte einen 60 mm breiten und 30 mm tiefen Teil ausschneiden.
7. Den Querträger zwischen den Halterungen H und I bei den Punkten N und O halbfest anbringen.
8. Die Kugelstange einschließlich Steckdosenplatte montieren.
9. Alle Schrauben und Muttern gemäß den Angaben in der Abbildung festdrehen.
10. Das Ersatzrad wieder anbringen.

Für die Demontage und Montage von Fahrzeugteilen das Werkstatt-Handbuch zu Rate ziehen.

Für die Montage und die Befestigungsmittel die Skizze zu Rate ziehen.

HINWEISE:

- * Für (eine) eventuell erforderliche Anpassung(en) "des Fahrzeugs" ist der Händler zu Rate zu ziehen.
- * Im Bereich der Anlageflächen muß Unterbodenschutz, Hohlraumkonservierung (Wachs) und Antidröhnmaterial entfernt werden.
- * **Vor dem Bohren prüfen, daß keine, dort eventuell vorhandene Leitungen beschädigt werden können.**
- * Alle Bohrspäne entfernen und gebohrte Löcher gegen Korrosion schützen.
- * Entfernen Sie "falls vorhanden", die Plastikkappen von den Punktschweißmuttern.
- * Für das höchstzulässige Zuggewicht und der erlaubte Kugeldruck Ihres Fahrzeugs ist IhrHändler zu befragen.
- * Die Quetschmuttern müssen nach einem späteren lösen der Muttern

F

INSTRUCTIONS DE MONTAGE:

Avant de commencer le montage veuillez vérifier la plaque signalétique de l'attelage afin de déterminer la figure correspondante dans la notice de montage.

1. Abaisser la roue de secours.
2. Positionner les supports A et les fixer à l'emplacement des points B et C, monter l'ensemble sans serrer.
3. Positionner les supports D et E et les fixer à l'emplacement des points F et G, monter l'ensemble sans serrer.
4. Positionner les supports H et I et les fixer à l'emplacement des points J, K, L et M, monter l'ensemble sans serrer.
5. Scier la partie indiquée conformément à la figure 1.
6. Scier au milieu de la face inférieure du pare-chocs un morceau de 60 mm de large et 30 mm de profondeur.
7. Monter la barre transversale entre les supports H et I sur les points N et O, monter l'ensemble sans serrer.

gegen neue ausgetauscht werden, da ansonsten die Sicherungswirkung nicht mehr garantiert ist!

8. Monter la barre de la rotule y compris la prise électrique.
9. Serrer tous les boulons et écrous conformément au schéma.
10. Remettre en place la roue de secours.

Pour le montage et le démontage des pièces du véhicule, consulter la notice du fabricant.

REMARQUE:

- * Pour une/des adaptations indispensables sur le véhicule, veuillez consulter le concessionnaire.
- * Enlever la couche de bitume ou d'anti-tremblement qui recouvre éventuellement les points de fixation.
- * Pour connaître le poids de traction maximum et le poids en flèche sur la rotule autorisée du véhicule, veuillez consulter votre concessionnaire.
- * **Veiller en perçant à ne pas endommager les conduites de électrique, de frein et de carburant.**
- * Retirer "si présents" les embouts en plastique des écrous de soudure par point.
- * Cette notice de montage doit être conservée à bord du véhicule après

S

Consulter le croquis pour voir le montage et les moyens de fixation.

MONTERINGSANVISNINGAR:

Före du startar monteringen måste du kontrollera typskylten för att kunna bedöma vilken skiss i monteringsanvisningen som skall användas.

1. Sänk ned reservdäcket.
2. Placera stöden A och fäst dem vid punkterna B och C, fäst sedan det hela utan att dra åt ordentligt.
3. Placera stöden D och E och fäst dem vid punkterna F och G, fäst sedan det hela utan att dra åt ordentligt.

4. Placera stöden H och I och fäst dem vid punkterna J, K, L och M, fäst sedan det hela utan att dra åt ordentligt.
5. Såga ut de angivna delarna enligt figur 1.
6. Såga ut en del på 60 mm bred och 30 mm djup ur mitten av stötfångarens undersida.
7. Fäst tvärbalk mellan hållarna H och I vid punkterna N och O utan att dra åt helt.
8. Montera kulstången inklusive kontaktplattan.
9. Momentdrag alla skruvar och muttrar enligt figuren.
10. Sätt tillbaka reservdäcket på den ursprungliga positionen.

OBS:

- * Kontakta återförsäljaren om fordonet eventuellt bör modifieras.
- * Om det finns ett bitumen- eller stötdämpande lager vid kontaktytor skall detta avlägsnas.
- * Kontakta din återförsäljare för ditt fordon's max. dragvikt och tillåtna kultryck.
- * **Vid borring skall man se till att elektrisk-, broms- och bränsleledningarna inte skadas.**
- * Avlägsna de små plastlocken - om dessa finns - från punktsvetsmuttrarna.
- * Efter att draget är monterat, placera monteringsanvisningen tillsammans med bilens övriga dokument.

DK

Se verkstadshandboken för demontering och montering av fordonets delar.

Se skissen för montering och monteringsmaterial.

MONTAGEVEJLEDNING:

For at vælge rigtigt spændingsmoment, er det vigtigt at aflæse serienummeret på typepladen, for at kunne vælge hvilket af de medsendte diagrammer der skal anvendes.

1. Løsn reservehjulet.
2. Anbring støtterne A og monter disse ved punkterne B og C monter det

- hele manuelt.
- Anbring støtterne D og E og monter disse ved punkterne F og G monter det hele manuelt.
 - Anbring støtterne H og I og monter disse ved punkterne J, K, L og M monter det hele manuelt.
 - Sav den markerede del ud ifølge figur 1.
 - Sav midt på kofangerens underside en del på 60 mm bredde og 30 mm dybde ud.
 - Monter tværvangen mellem beslagene H og I på punkterne N og O, fastgør det hele med håndkraft.
 - Monter kuglestangen, inklusive kontaktplade.
 - Spænd alle bolte og møtrikker ifølge tegning.
 - Læg reservehjulet på plads igen.

BEMÆRK:

- * Kontakt forhandleren i forbindelse med eventuelle påkrævede ændring(er) på køretøjet.
 - * Undervognsbehandlingen skal fjernes de steder hvor trækket ligger an mod bilen.
 - * Kontakt Deres forhandler for oplysninger om den maksimale trækraft og det tilladte kugletryk.
 - * **Vær forsigtig ikke at bore i ledninger-,bremse eller benzinslange**
 - * Fjern plasticpropperne "om de findes" fra de punktsvejsede møtrikker.
- * DENNE MONTERINGSVEJLEDNING SKAL MEDBRINGES VED SYN.

E Rådfør for demontering og montage af dele til køretøjet arbejdspladshåndbogen.
Rådfør for montage og montagemidler skitsen.

ISTRUCCIONES DE MONTAJE:

Antes de comenzar el montaje por favor, verifique la placa descriptiva del enganche con el fin de determinar la figura correspondiente en la reseña de montaje.

- Bajar la rueda de repuesto.
- Colocar los soportes A y fijarlos a la altura de los puntos B y C, montar el conjunto sin apretar mucho.
- Colocar los soportes D y E y fijarlos a la altura de los puntos F y G, montar el conjunto sin apretar mucho.
- Colocar los soportes H y I y fijarlos a la altura de los puntos J, K, L y M, montar el conjunto sin apretar mucho.
- Corte la sección indicada según se muestra en la figura 1.
- Serrar y sacar del centro del lado inferior del parachoques una parte de 60 mm de ancho y 30 mm de profundidad.
- Coloque la viga transversal entre los soportes H y I en los puntos N y O y colóquelo todo apretando a mano.
- Montar la barra de la bola inclusive placa enchufe.
- Apretar todos los tornillos y tuercas de acuerdo con los puntos del gráfico.
- Volver a poner en su sitio la rueda de repuesto.

N.B.:

- * Para (una) eventual(es) adaptación(es) 'del vehículo' consúltese al concesionario.
- * Si en los puntos de fijación hay una capa de betún o anti-choque hay que quitarla.
- * Consulte a su concesionario para el peso máximo de tracción y la presión de la bola admitida de su vehículo.
- * **No agujerear cable de eléctrico, tubos de freno o gasolina"**
- * Retirar, si presentes, los capuchones de plástico de las tuercas de soldadura por punto.
- * Guarde estas instrucciones junto a la documentación del vehículo despu-

I Consultar para el desmontaje y montaje de piezas del vehículo el manual de instalación de taller.
Consultar el croquis para el montaje y medios de fijación.

ISTRUZIONI PER IL MONTAGGIO:

Prima di iniziare il montaggio verificare la terghetta per determinare quale disegno, presente nelle istruzioni, è applicabile.

1. Fare scendere la ruota di scorta.
2. Posizionare i sostegni A e fissarli manualmente in corrispondenza dei punti B ed C.
3. Posizionare i sostegni D ed E e fissarli manualmente in corrispondenza dei punti F ed G.
4. Posizionare i sostegni H ed I e fissarli manualmente in corrispondenza dei punti J, K, L ed M.
5. Segare via la parte indicata in figura 1.
6. Segare via dalla parte centrale inferiore del paraurti un pezzo largo 60 mm e profondo 30 mm.
7. Montare la traversa tra i sostegni H ed I e fissarla manualmente in corrispondenza dei punti N ed O.
8. Montare l'asta della sfera, completa di piastra di contatto.
9. Serrare tutti i dadi e bulloni alle coppie di serraggio indicate nel disegno.
10. Rimontare la ruota di scorta.

N.B.:

- * Per eventuali necessari adattamenti "del veicolo" si consiglia di consultare il fornitore.
- * Rimuovere lo strato di materiale isolante dai punti d'attacco.
- * Per il peso complessivo trainabile della Vostra vettura, consultate il Vostro rivenditore autorizzato.
- * **Praticando i fori, prestare attenzione a non danneggiare i cavi elettrici, i cavi del freno e i condotti del carburante.**
- * Rimuovere, se presenti, i coperchietti in plastica dai dadi di saldatura per punto.
- * Questa istruzione di montaggio deve essere allegata ai documenti del veicolo dopo l'installazione del gancio.

Per lo smontaggio ed il montaggio dei componenti del veicolo con-

PL Consultare il manuale tecnico dell'officina.
Consultare il disegno per il montaggio ed i dispositivi di fissaggio.

ISTRUKCJA MONTAŻU:

Przed rozpoczęciem montażu należy sprawdzić tabliczkę znamionową, żeby ustalić, który z szablonów znajdujących się w instrukcji montażowej należy wykorzystać.

1. Opuścić w dół koło zapasowe.
2. Umieścić wsporniki A i umocować je w punktach B i C, lekko przymocować całość.
3. Umieścić wsporniki D i E i umocować je w punktach F i G, lekko przymocować całość.
4. Umieścić wsporniki H i I i umocować je w punktach J, K, L i M, lekko przymocować całość.
5. Wypilować zgodnie z rysunkiem 1 wskazany odcinek.
6. Wypilować w środkowej części od spodu zderzaka odcinek szerokości 60 mm i 30 mm w głąb.
7. Zamontować poprzecznicę między wspornikami H i I w punktach N i O, całość lekko przymocować.
8. Zamontować drąg kuli wraz z płytą z gniazdem wtykowym.
9. Dokręcić wszystkie śruby i nakrętki zgodnie z rysunkiem.
10. Ponownie umieścić koło zapasowe.

Wskaz wki:

- ?Po przejechaniu 1000 km dokr?ci? wszystkie elementy skr?can
- ?Podczas ewentualnych odwiert w upewni? si? czy w pobli?u ni
- znajduj? si? przewody instalacji elektrycznej, przewody hyd
- liczne lub przewody paliwowe.
- ?Wszystkie ubytki pow?oki lakierniczej zabezpieczy? przed
- korozj?.
- ?Nale?y wyj?? ewentualne plastikowe za?lepki w punkta?h przy
- pananych nakr?tek.

?Stosowa? nakr?tki oraz ?ruby gatunkowe dostarczone w komplecie.

?Utrzymywa? kul? w czysto?ci, oraz pami?ta? o regularnym jemyj?lt? smarowaniu.

?Hak holowniczy zarejestrowa? w stacji diagnostycznej.

Zastosowanie si? do powy?szych wskaza? gwarantuje Pa?stwu

SF Co do monta?u i montowania cz?ści pojazdu zapozna? si? z podr?cznikiem warsztatowym.

Co do monta?u i ?rodk?w monta?owych zapozna? si? ze schematem.

ASENNUSOHJEET:

Ennen asennusta, selvit? tyypikilvest? , mik? asennusohjeen piirros koskee kyseist? autoa

1. Laske varapy?r? alemmaksi.
2. Aseta kannattimet A ja kiinnit? ne kohtiin B ja C, kiinnit? ne kaikki l?yh?sti.
3. Aseta kannattimet D ja E ja kiinnit? ne kohtiin F ja G, kiinnit? ne kaikki l?yh?sti.
4. Aseta kannattimet H ja I ja kiinnit? ne kohtiin J, K, L ja M, kiinnit? ne kaikki l?yh?sti.
5. Sahaa merkitty osa irti kuvan 1 mukaisesti.
6. Sahaa irti puskurin alaosan keskiv?lilt? 60 mm leve? ja 30 mm syv? osa.
7. Kiinnit? poikittaispalkki tukien H ja I v?liin kohtiin N ja O, kiinnit? kaikki k?sin.
8. Kiinnit? kuulavetolaite (hitch) sek? pistorasialevy.
9. Kirist? kaikki pultit ja mutterit piirroksen mukaisesti.
10. Aseta varapy?r? takaisin paikalleen.

T?RKE??:

- * "Ajoneuvoa" koskevasta mahdollisesta tarpeellisesta sovellutuksesta/sovellutuksista on kysytt?v? neuvoa j?lleenmyyj?lt?.
- * Mik?li kiinnityskohdissa on bitumi- tai t?rin?nestokerros, se on poistetta-

* Auton vet?m? sallittua enimm?iskuormitusta on tiedusteltava j?lleenmyyj?lt?.

* **Porattaessa on huolehdittava siit?, ett? ei jouduta kosketuksiin s?hk?-, jarru- tai polttoainejohtojen kanssa.**

* Poista, "mik?li olemassa", pistehitsausmuttereiden muovisuojuukset.

* N?m? asennusohjeet on asennuksen j?lkeen s?ilytett?v? yhdess? ajoneuvoa koskevien papereiden kanssa.

CZ Ajoneuvon osien purkamis- ja asennusohjeet, ks. ty?paikalla k?ytetty k?sikirja.

Asennus- ja kiinnitysohjeet, ks. piirros.

POKYNY K MONT?ZI:

P?ed instalaci je nutno zkontrolovat typov? ?t?itek, abyste zjistili, kter? n?kres v pokynech pro instalaci m?te pou?it.

1. Spust?te rezervu.
2. Umist?te vzp?ry A a p?ipevn?te je v bodech B a C, pak p?ipevn?te celou tuto ?ast ani? byste ji pln? ut?hli.
3. Umist?te vzp?ry D a E a p?ipevn?te je v bodech F a G, pak p?ipevn?te celou tuto ?ast ani? byste ji pln? ut?hli.
4. Umist?te vzp?ry H a I a p?ipevn?te je v bodech J, K, L a M, pak p?ipevn?te celou tuto ?ast ani? byste ji pln? ut?hli.
5. Vy?izn?te ozna?enou ?ast podle obr?zku 1.
6. Ve spodn? ?asti st?edu n?razn?ku od?izn?te ?ast o rozm?rech 60 mm ?irky a 30 mm hloubky.
7. Umist?te p?i?rn? nosn?k mezi podp?ry H a I k bod?m N a O a ut?hn?te ru?n? tento celek.
8. P?ipevn?te kulovou ta?nou hlavici v?etn? dest?cky se z?svukou.
9. Ut?hn?te v?echny matice a ?rouby kroutivou silou uvedenou ve v?ykre-

D?LE?IT?:

* Pokud je pot?eba prov?st na voze ?pravy, obra?te se na sv?ho prodejce.

- * Pokud je místo montáže opatřeno asfaltovým nátěrem nebo vrstvou nátěru snižující hluk, odstraňte je.
- * Pro informaci o maximálním nákladu povoleném k tažení se obraťte na svého prodejce.
- * **Při vrtání dbejte zvýšené pozornosti, zejména co se týče elektrických, brzdových a palivových kontaktů.**
- * Pokud jsou na maticích bodového svařování plastová víčka, odstraňte je.
- * Po montáži uschovejte tento manuál k ostatním dokladům vozidla.

H se.
10. Vložte rezervu na původní místo.

Před demontáží a montáží částí vozidla konzultujte montážní příručku.

Montážní pokyny a metoda připevnění dle náčrtu.

SZERELÉSI ÚTMUTATÓ:

Mielőtt rögzítené az eszközt, ellenőrizze a típustáblát, hogy a rögzítési útmutató alapján melyik ábra alkalmazandó.

1. Engedje le a pótkereket.
2. Helyezze el a A támasztékokat és illessze a B és C pontokhoz, majd szerelje fel az egész tárgyat lazán felcsavarva.
3. Helyezze el a D és E támasztékokat és illessze a F és G pontokhoz, majd szerelje fel az egész tárgyat lazán felcsavarva.
4. Helyezze el a H és I támasztékokat és illessze a J, K, L és M pontokhoz, majd szerelje fel az egész tárgyat lazán felcsavarva.
5. Fűrészsel vágja ki a jelzett részt a 1 ábrának megfelelően.
6. Az ütköző közepének alsó részén, fűrészeljen ki egy 60 mm széles és 30 mm mély darabot.
7. Illessze az keresztartót az H és I tartók közé az N és O pontokban, majd húzza meg ujjal a rögzítéseket.
8. Helyezze fel a gömb alakú rögzítőt, az illesztőlemezzel együtt.
9. Szorítsa be az összes anyát és csavart a rajzon feltüntetett csavarónyomatékiig.

FONTOS

- * Amennyiben a gpkocsin m dos t sra van sz ks g, k rj?nk fel l gos t st keresked,nkt,l.
- * Amennyiben a csatlakozósi pontok bitumennel, vagy zajcsökkentő anyaggal van bevonva, ezeket tvol tsuk el.
- * A j rmi l tal maxim lisan vontathat megengedett teher m rt k r,l t j koz djunk keresked,nkn l.
- * F r s sor n gyelj nk arra, hogy elker ljk az elektromos, s az zemanyag?vezet keket.
- * Amennyiben ponthegeszt ssel r gz tett any kkal tal lkozunk, vegy k le r luk a miananyag sapk t.
- * A felszerel s ut n az tmutat t ,rizz k a g pj rmi pap rja

10. Helyezze vissza a pótkereket eredeti helyére.

RUS A szétszerelés és a jármű alkatrészek összeillesztése érdekében, lásd a munkahelyi kézikönyvet.
Az összeillesztési utasítás és a csatlakozási eljárás érdekében, lásd a rajzot.

РУКОВОДСТВО ДЛЯ МОНТАЖА:

Перед тем, как начинать монтаж, требуется проверить табличку с типом изделия для того, чтобы определить какую именно из иллюстраций в инструкции по установке нужно использовать.

1. Опустить запасное колесо.
2. Поставить кронштейны А и прикрепить их в точках В и С, закрепив не до конца.
3. Поставить кронштейны D и E и прикрепить их в точках F и G, закрепив не до конца.
4. Поставить кронштейны H и I и прикрепить их в точках J, K, L и M, закрепив не до конца.
5. Выпилить обозначенную часть, как указано на рис. 1.
6. Выпилить из бампера в середине снизу часть размером 60 мм шириной и 30 мм глубиной.
7. Установить поперечный брус между опорами H и I в точках N и O, затянув крепежный материал не до конца.

8. Установить крюк с шаром, вместе со штепсельной платой.
9. Затянуть все болты и гайки в соответствии со значениями, указанными на рисунке.

ВНИМАНИЕ:

- * Если потребуются изменения конструкции транспортного средства, следует посоветоваться с дилером автомобиля.
 - * Если в точках прикрепления имеется слой битума или противорывовой материал, его следует удалить.
 - * Сведения о максимально допустимой массе буксируемого прицепа Вы можете получить у дилера автомобиля.
 - * При сверлении следите за тем, чтобы не задеть электропроводку и линии тормозной цепи и подачи горючего.
 - * Удалите (если они имеются) пластмассовые затычки из приваренных гаек.
 - * После монтажа крюка следует хранить настоящее руководство в комплекте с технической документацией автомобиля.
10. Поставить запасное колесо на место.

Для инструкций по снятию и установке деталей автомобиля, обращайтесь к руководству для работников гаражей.

Информацию о монтаже и средствах крепления вы найдете в схеме.

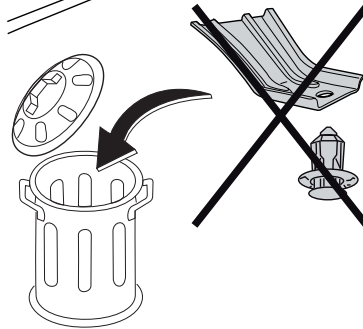
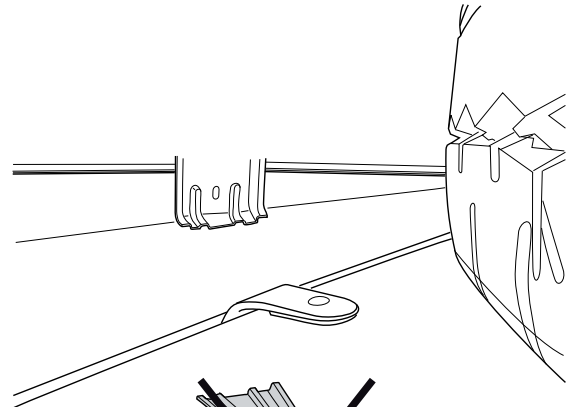
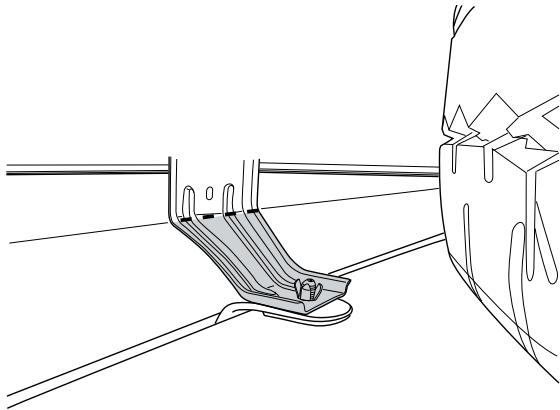


Fig.1

