

# Wiringkit



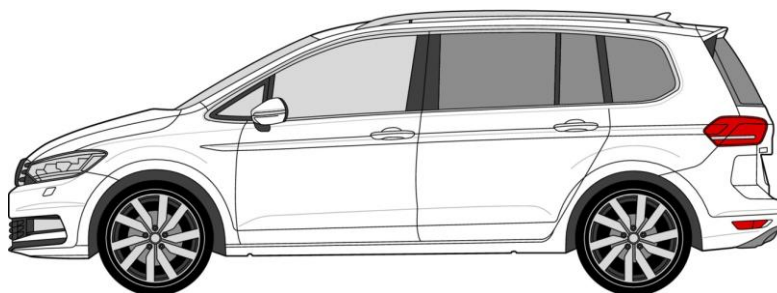
- D** Einbauanleitung
- GB** Installation instructions
- F** Consignes de montage
- NL** Montagehandleiding
- DK** Montagevejledning
- N** Monteringsinstruksjon
- S** Installationsanvisning
- FIN** Asennusohje
- I** Istruzioni per il montaggio
- E** Instrucciones de montaje
- P** Instruções de montagem
- GR** Οδηγίες εγκατάστασης
- CZ** Návod k montáži
- SLO** Navodilo za vgradnjo
- SK** Montážny návod
- PL** Instrukcja montażu
- TR** Montaj talimatı
- H** Beépítési útmutató
- HR** Upute o ugradnji
- BUL** Инструкция за монтаж
- RO** Instrucțiuni de montaj
- RU** Инструкция по монтажу и установке
- LT** Montavimo informacija
- LV** Iemontēšanas pamācība
- EST** Paigaldusjuhend

## 701533

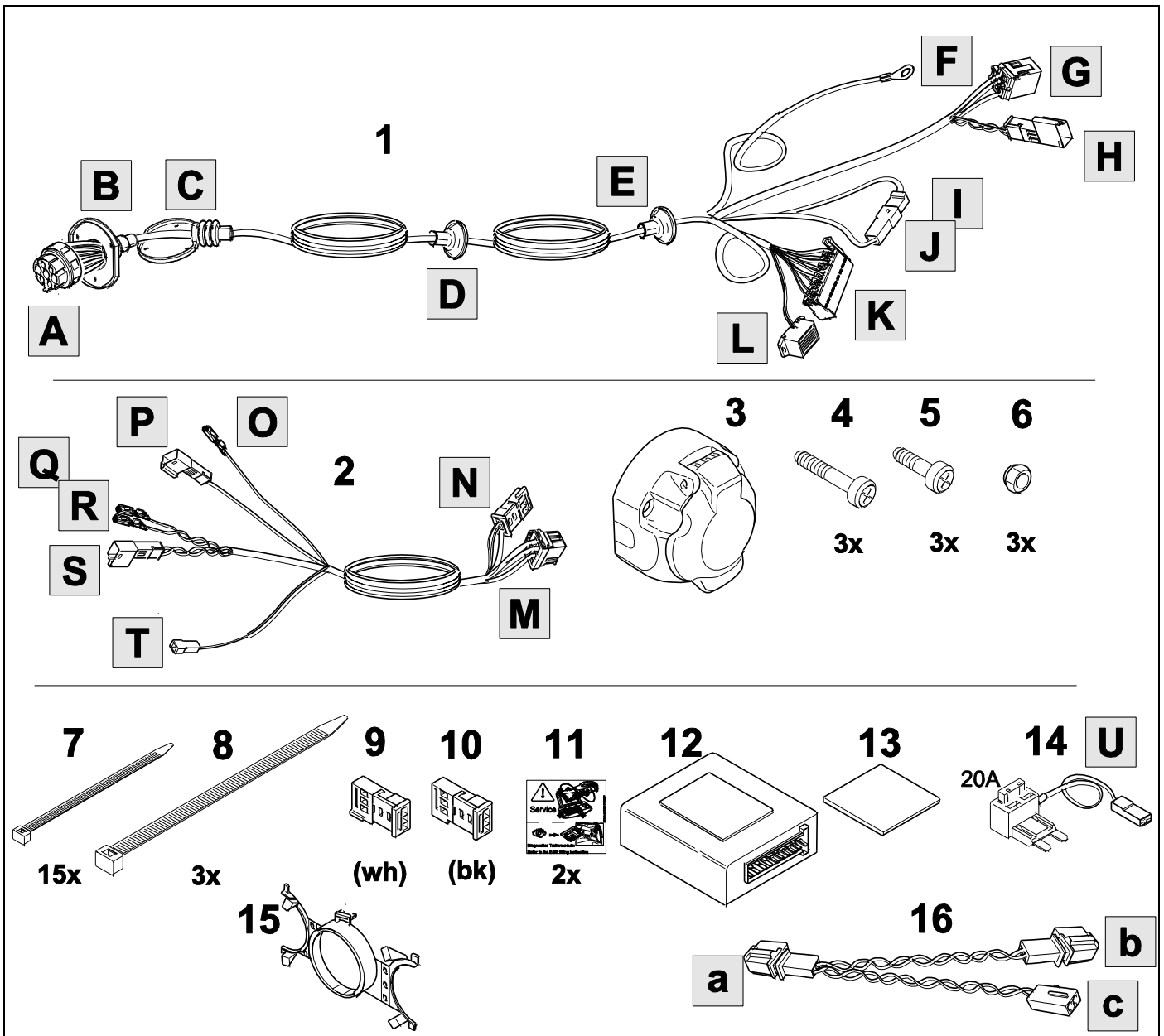
VW

• **Touran**

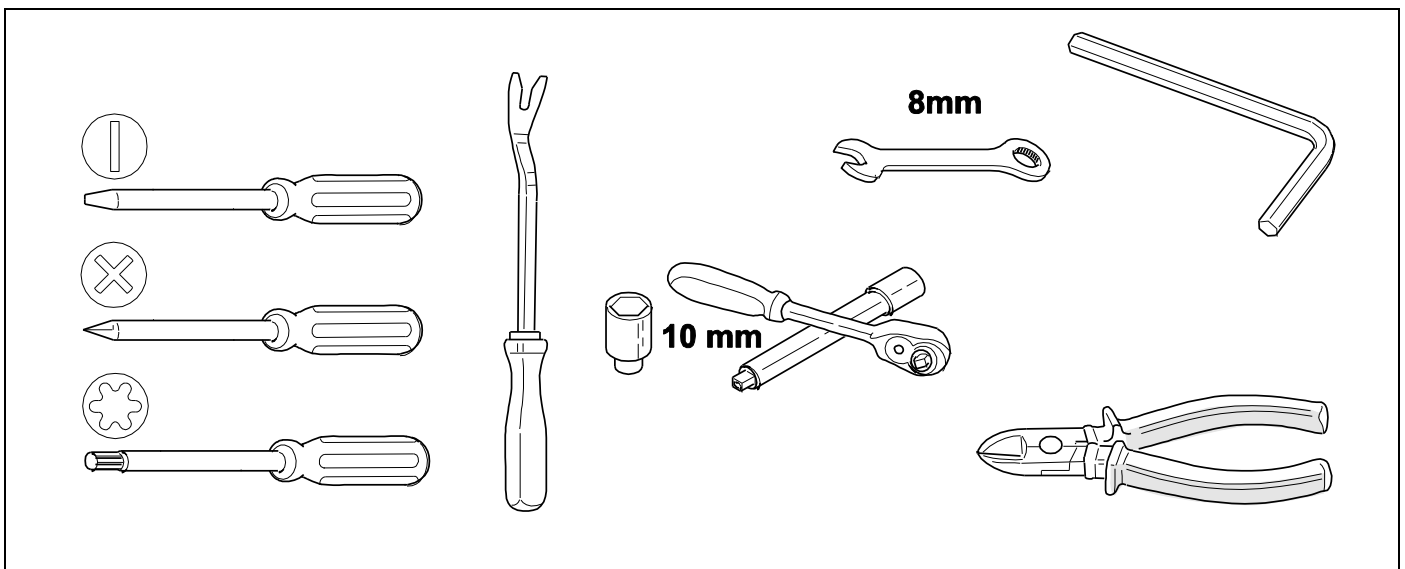
08/15 >>



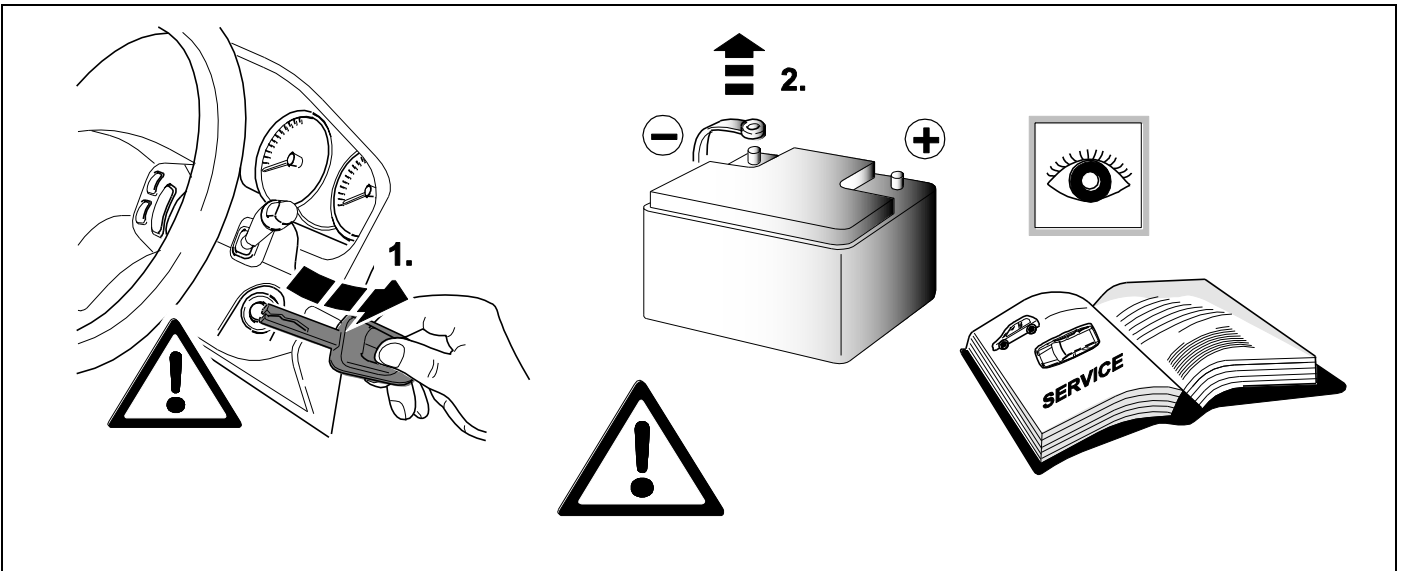
# KIT



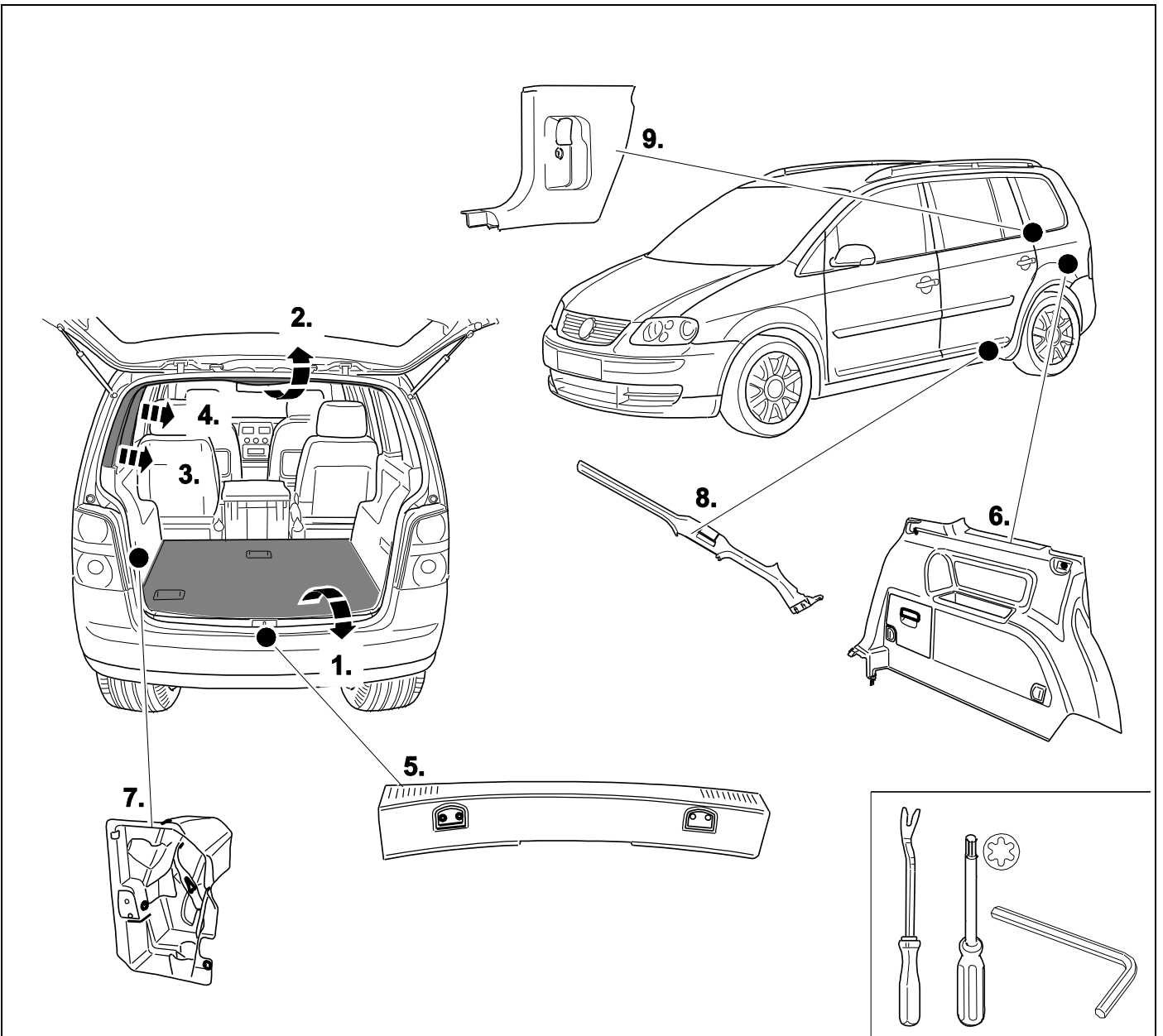
# TOOLS



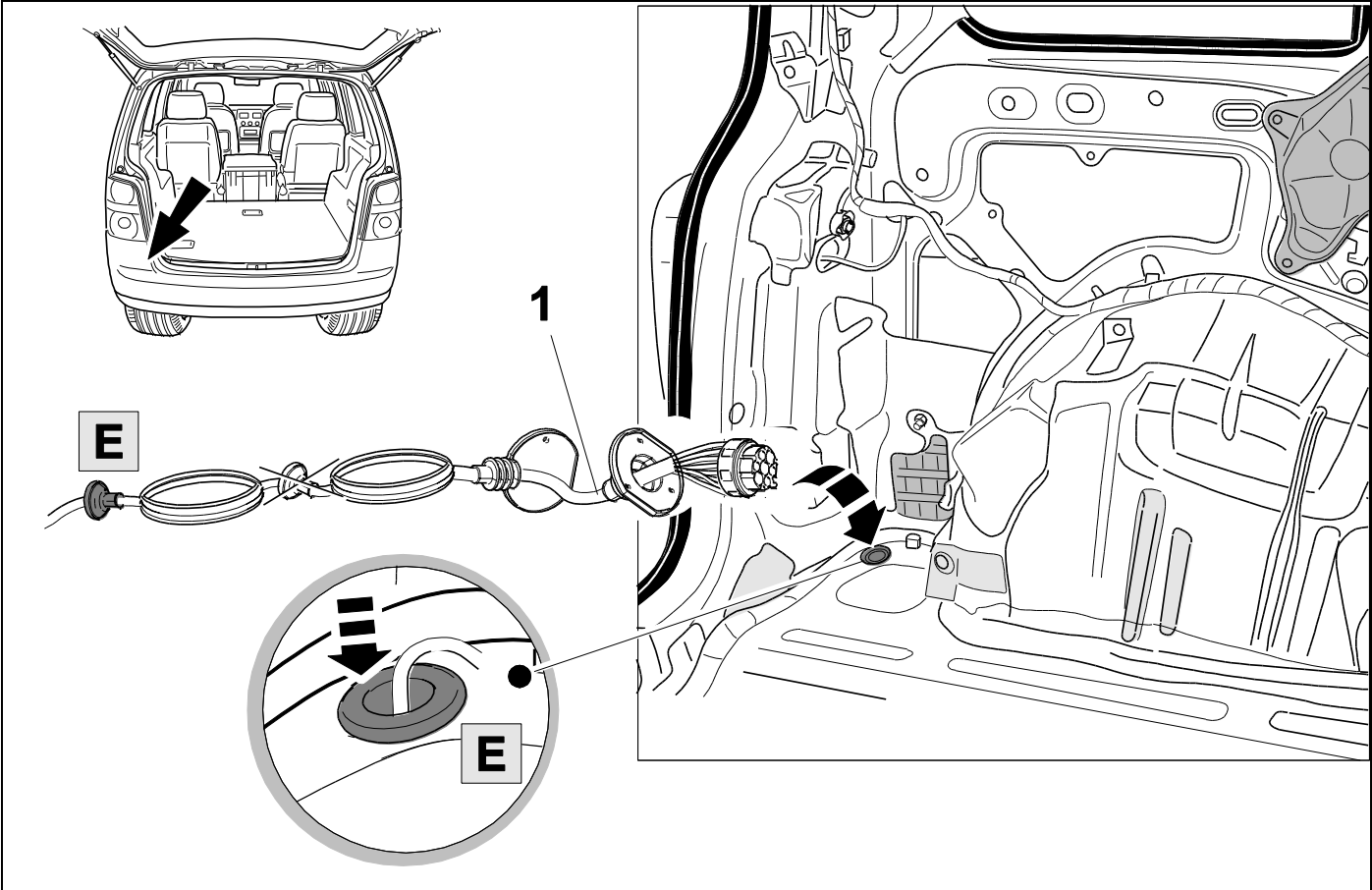
1



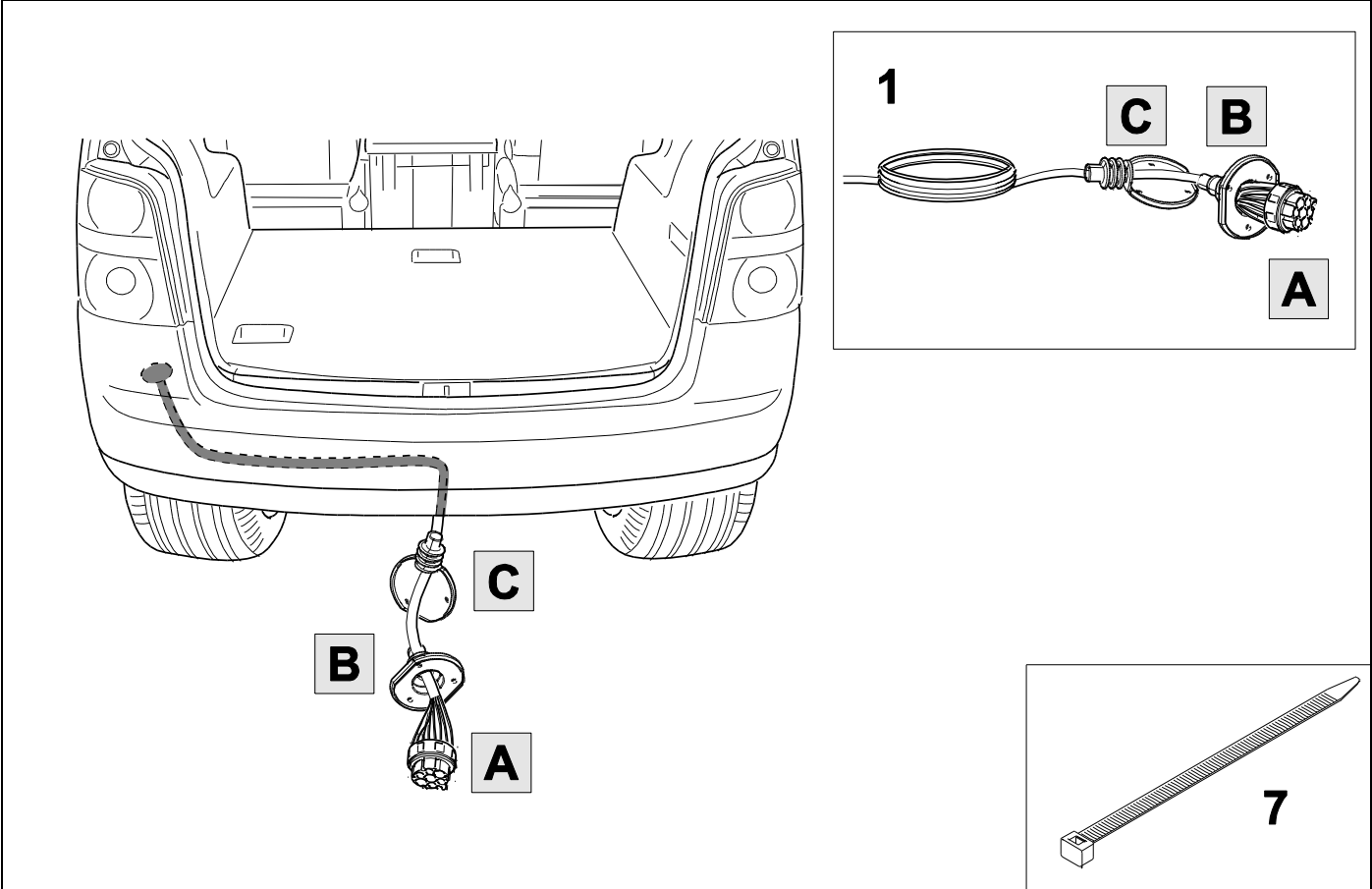
## 2 REMOVE

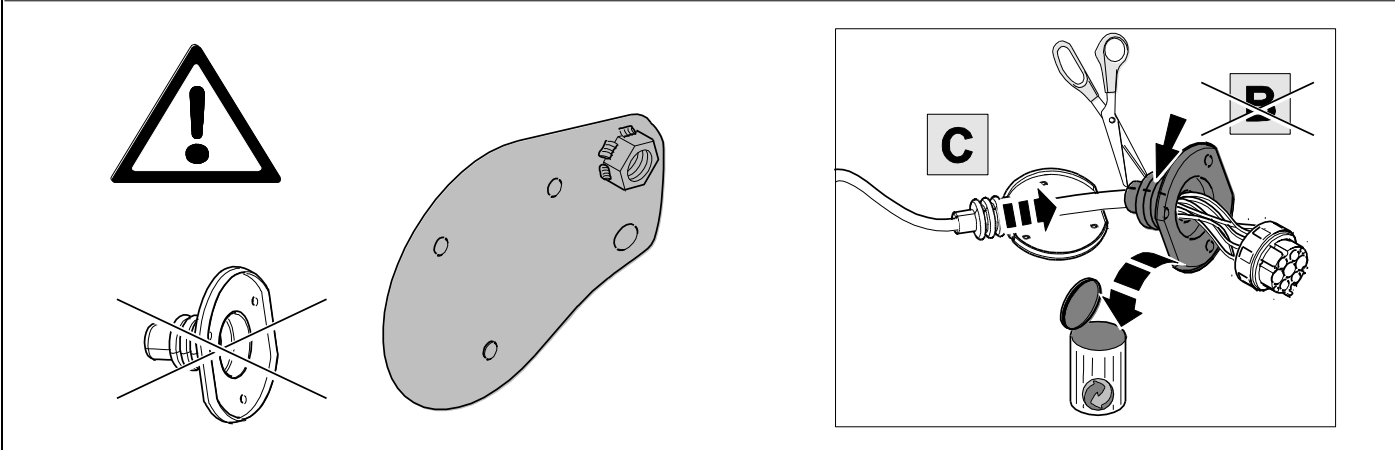
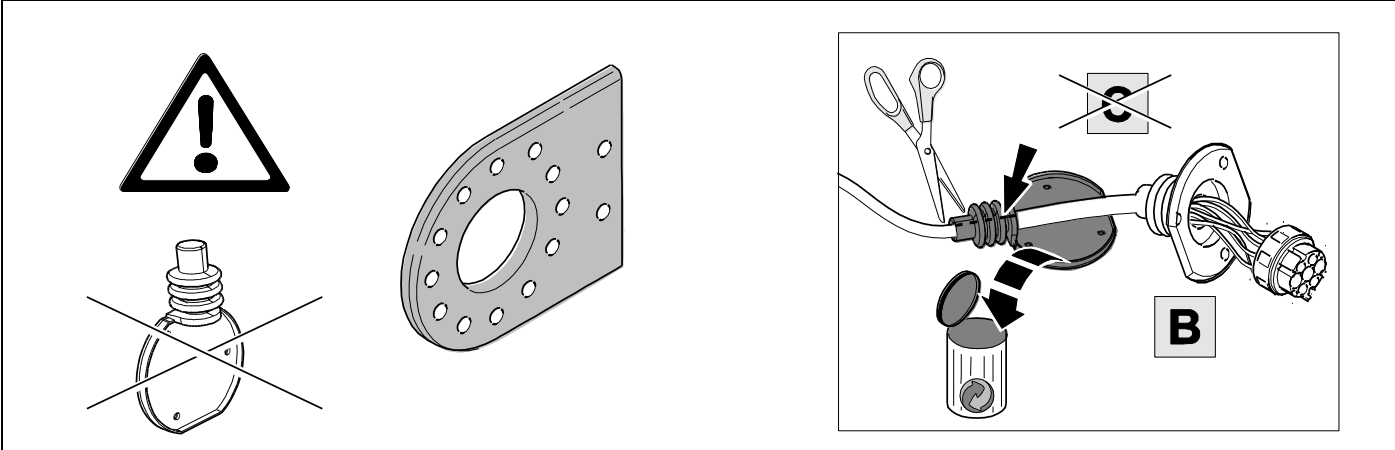


3



4

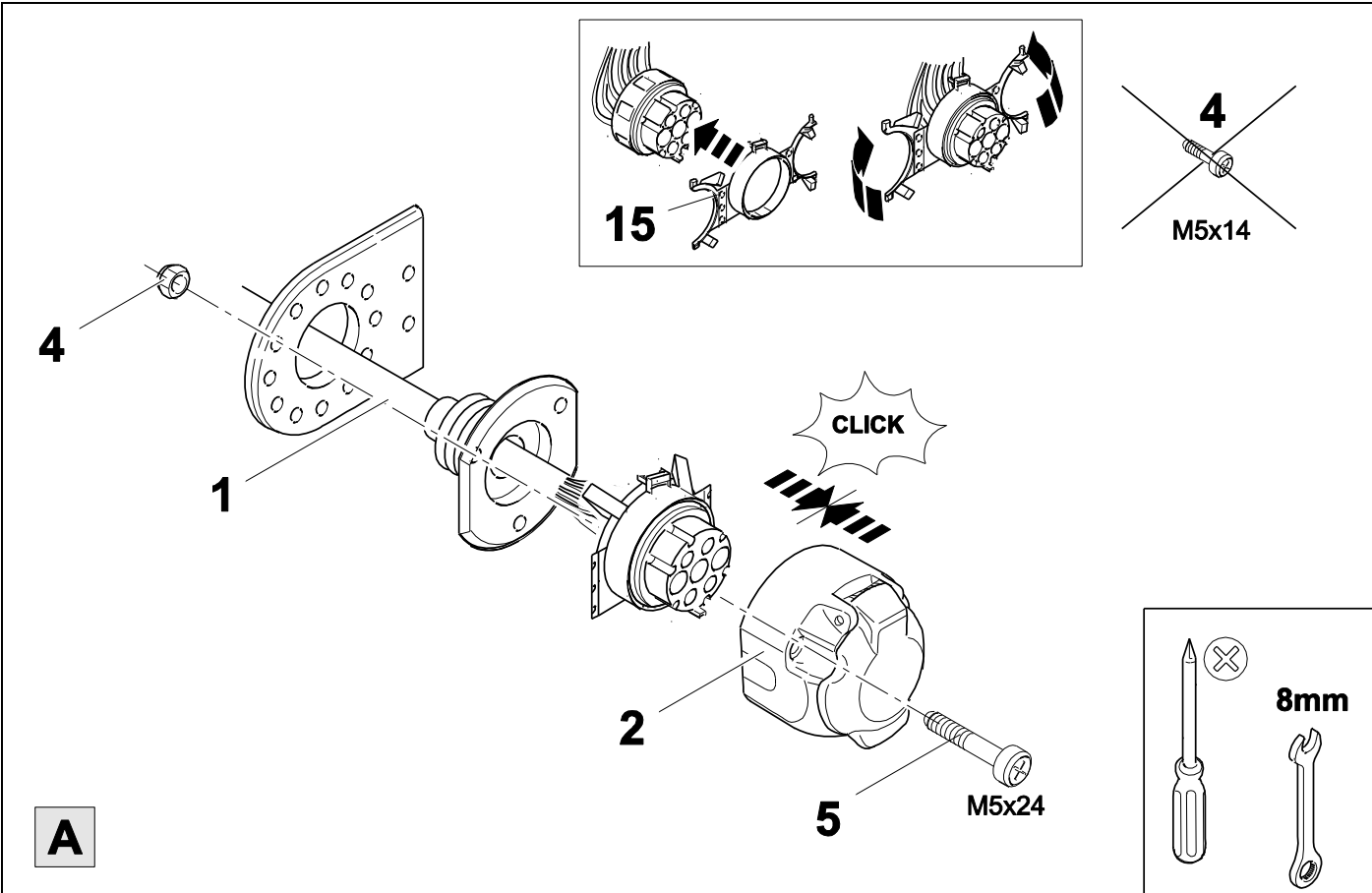




6



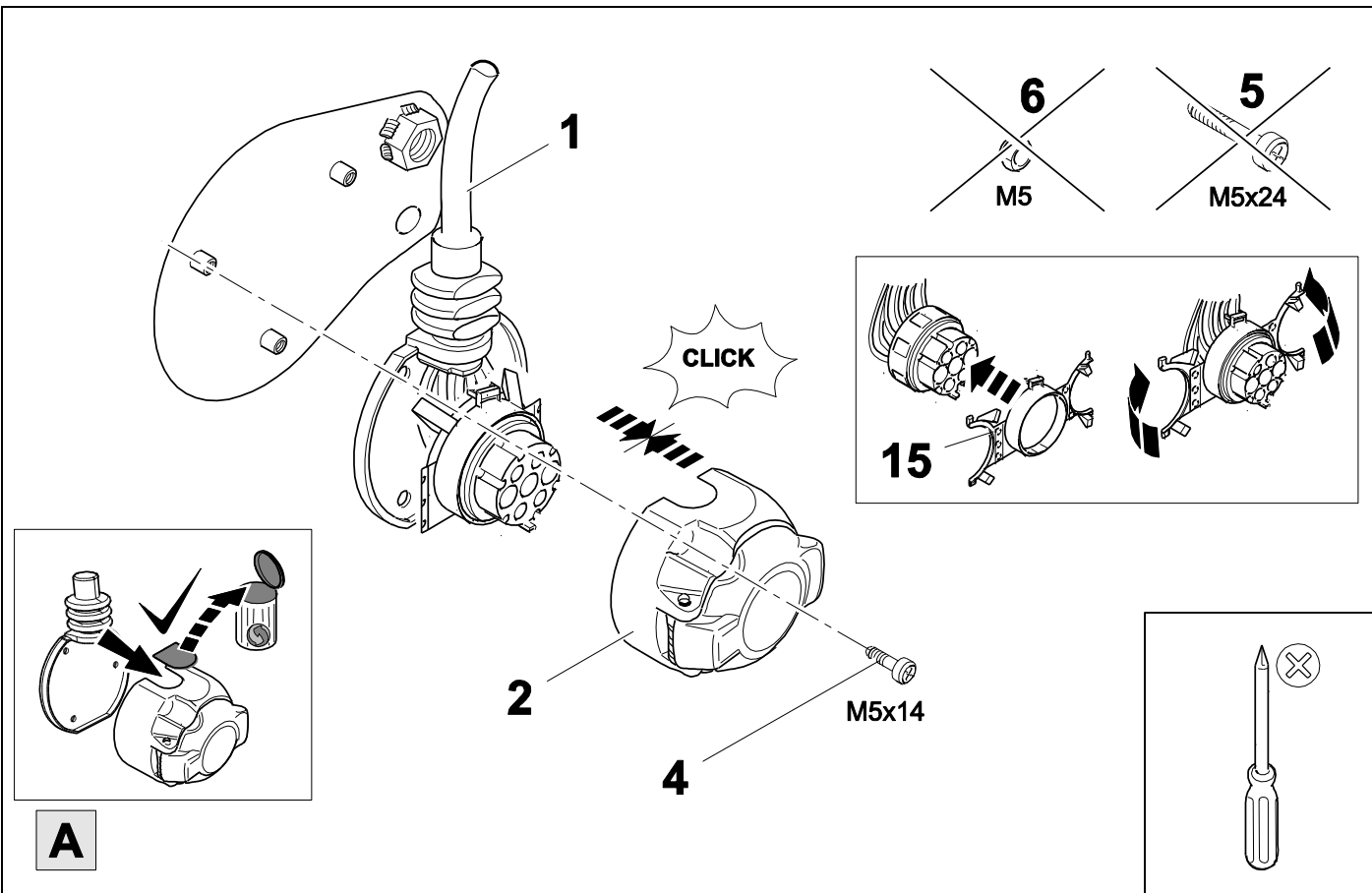
8



7



8

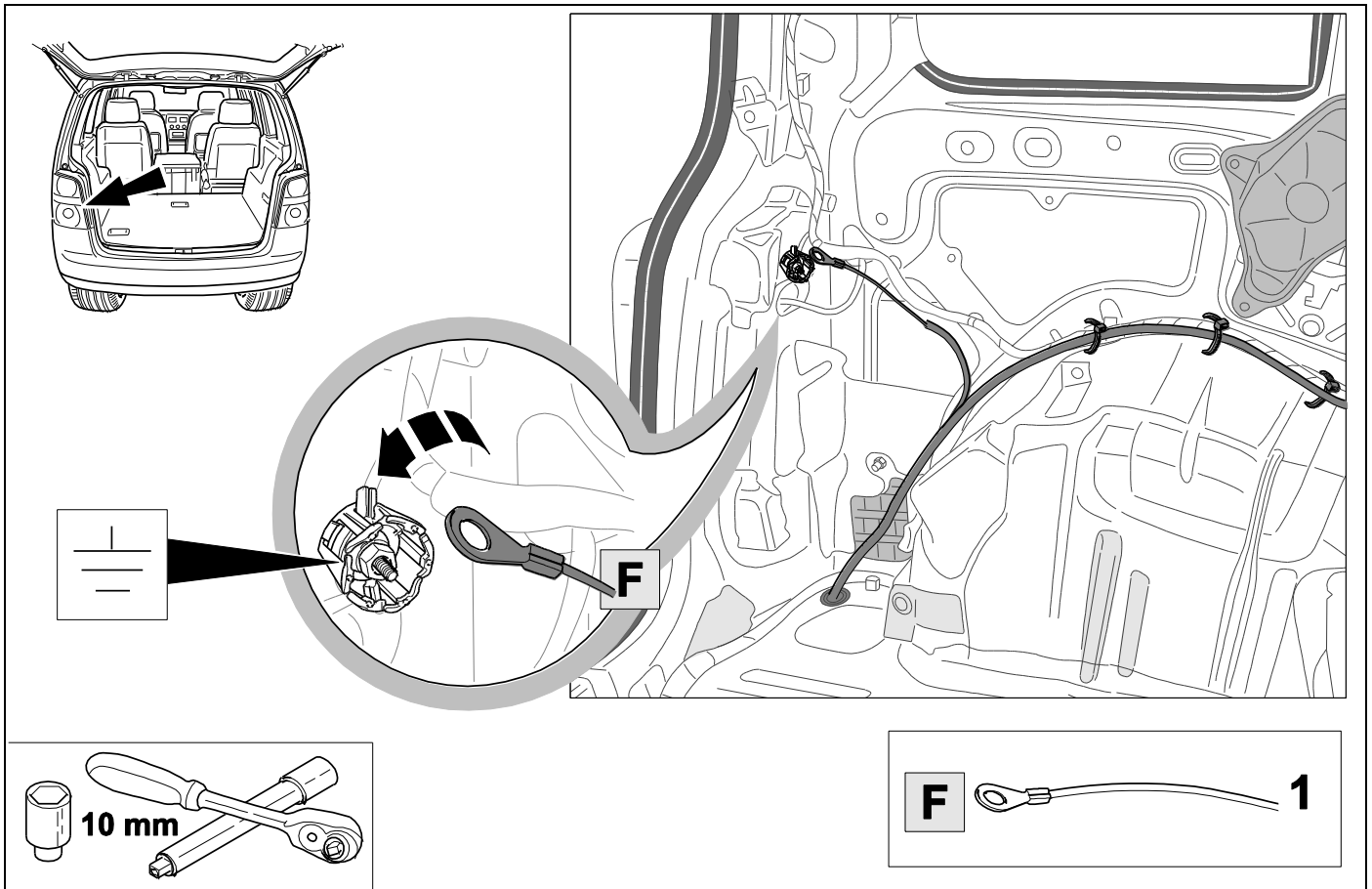




<b>1/L</b>	<b>bk/wh</b>	
<b>2/54g</b>	<b>gy</b>	
<b>3/31</b>	<b>wh/bn</b>	
<b>4/R</b>	<b>bk/gn</b>	
<b>5/58R</b>	<b>gy/rd</b>	
<b>6/54</b>	<b>bk/rd</b>	
<b>7/58L</b>	<b>gy/bk</b>	

9	bk	wh	gy	gn	rd	bu	ye	bn	pu	or	no
<b>(D)</b>	schwarz	weiß	grau	grün	rot	blau	gelb	braun	violett	orange	nicht belegt
<b>(GB)</b>	black	white	grey	green	red	blue	yellow	brown	purple	orange	not occupied
<b>(F)</b>	noir	blanc	gris	vert	rouge	bleu	jaune	brun	violet	orange	inutilisé
<b>(NL)</b>	zwart	wit	grijs	groen	rood	blauw	geel	bruin	violet	oranje	niet aangesloten
<b>(DK)</b>	sort	hvid	grå	grøn	rød	blå	gul	brun	violet	orange	ikke anvendt
<b>(N)</b>	svart	hvit	grå	grønn	rød	blå	gul	brun	fiolett	oransje	ikke i bruk
<b>(S)</b>	svart	vit	grå	grön	röd	blå	gul	brun	violett	orange	ej använd
<b>(FIN)</b>	musta	valkoinen	harmaa	vihreä	punainen	sininen	keltainen	ruskea	violetti	oranssi	ei varattu
<b>(I)</b>	nero	bianco	grigio	verde	rosso	blu	giallo	marrone	viola	arancione	libero
<b>(E)</b>	negro	blanco	gris	verde	rojo	azul	amarillo	marrón	violeta	anaranja-do	no ocupado
<b>(P)</b>	preto	branco	cinzento	verde	vermelho	azul	amarelo	castanho	violeta	laranja	não ocupado
<b>(GR)</b>	μαύρος	λευκός	Γκρι	πράσινος	κόκκινος	μπλε	κίτρινος	καφέ	Μωβ	πορτοκαλί	δεν είναι κατ'επιλημμένος
<b>(PL)</b>	czarny	biały	szary	zielony	czerwony	niebiesko	żółty	brazowy	fioletowy	pomarańczowy	wolny
<b>(CZ)</b>	černý	bílý	šedý	zelený	červený	modrý	žlutý	hnědý	fialový	oranžový	neobsazen
<b>(TR)</b>	siyah	beyaz	gri	yeşil	kırmızı	mavi	sarı	kahverengi	mor	portakal rengi	boş
<b>(H)</b>	fekete	fehér	szürke	zöld	piros	kék	sárga	barna	ibolyakék	narancssárga	nem foglalt
<b>(HR)</b>	crno	bijelo	sivo	zeleno	crveno	plavo	zuto	smeđe	ljubičasto	narandasto	nije zauzeto
<b>(BUL)</b>	черен	бял	сив	зелен	червен	син	жълт	кафяв	виолетов	оранжев	свободно
<b>(RO)</b>	negru	alb	gri	verde	roșu	albastru	galben	maro	violet	portocaliu	liber
<b>(RU)</b>	черный	белый	серый	зеленый	красный	голубой	желтый	коричневый	пурпурный	оранжевый	свободно
<b>(LT)</b>	juoda	balta	pilka	žalia	raudona	mėlyna	geltona	ruda	purpurinė	oranžinė	laisva
<b>(LV)</b>	melna	balta	pelēka	zaļa	sarkana	zila	dzeltena	brūna	purpur-sarkana	oranža	brīvs
<b>(EST)</b>	must	valge	hall	roheline	punane	sinine	kollane	pruun	purpur-punane	oraanž	vaba
<b>(SLO)</b>	črna	bela	siva	zelena	rdeča	modra	rumena	smeđ	vijoličast	oranžen	ni zasedeno
<b>(SK)</b>	čierny	biely	šedý	zelený	červený	modrý	žltý	hnědý	fialový	pomaraňový	neobsadený

10

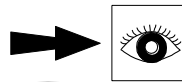
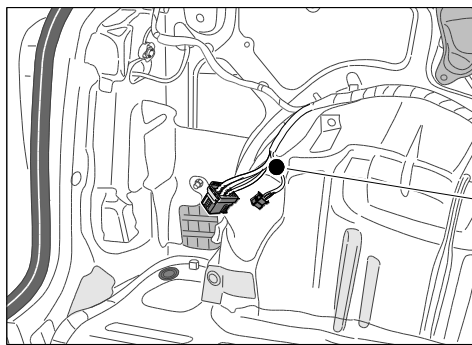


11



9

**Fahrzeuge mit Anhängervorbereitung**  
**Vehicles with trailer preparation**

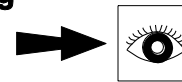
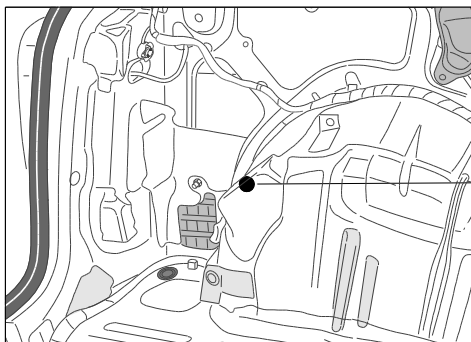


**OPTION 1**

12 ⇒ 19

34 ⇒ 51

**Fahrzeuge ohne Anhängervorbereitung**  
**Vehicles without trailer preparation**



**OPTION 2**

20 ⇒ 51

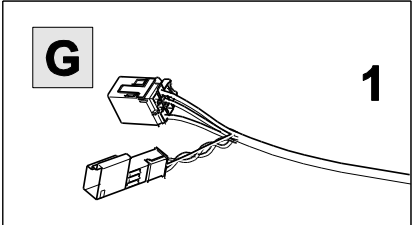
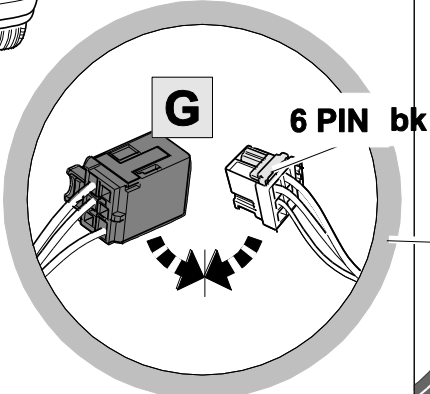
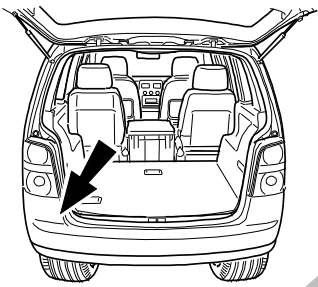


12



9

OPTION 1

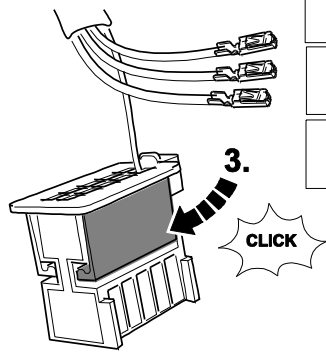
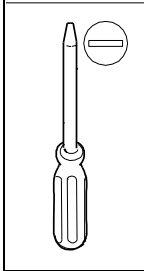
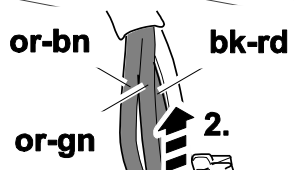
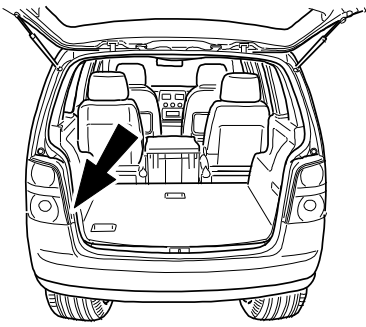
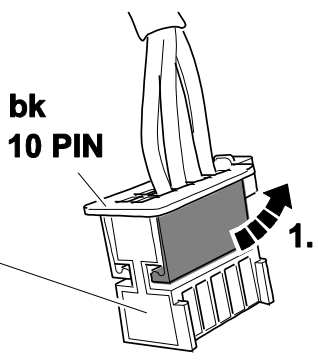
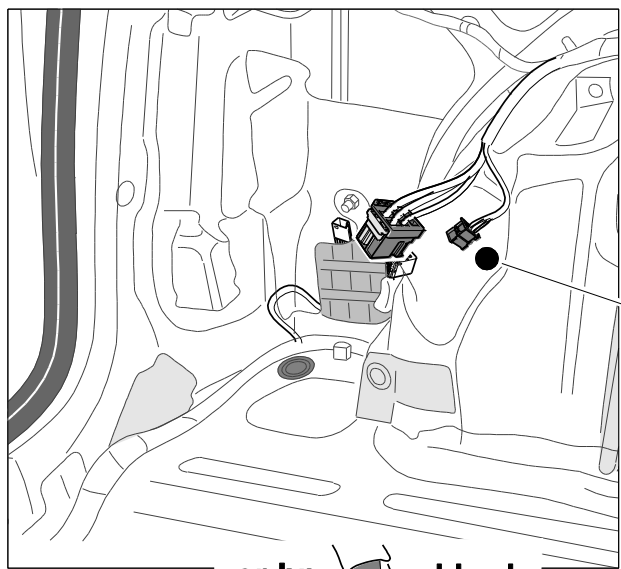


13



9

OPTION 1



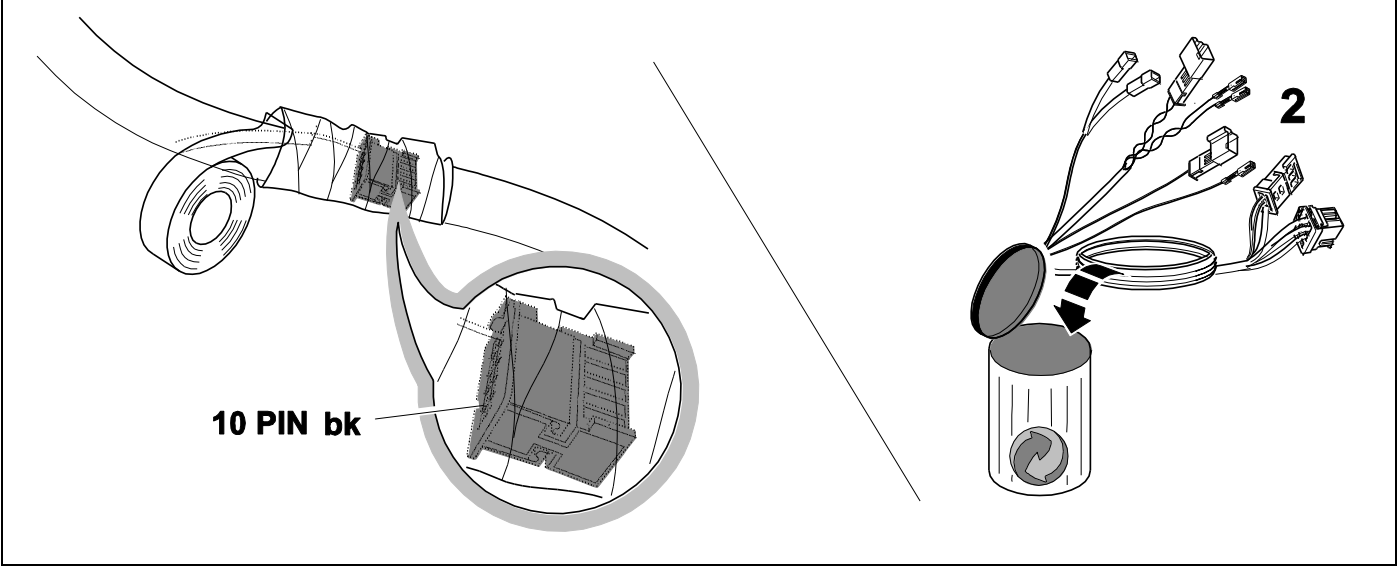
- PIN 2** → bk-rd
- PIN 3** → or-gn
- PIN 4** → or-bn

14



9

OPTION 1

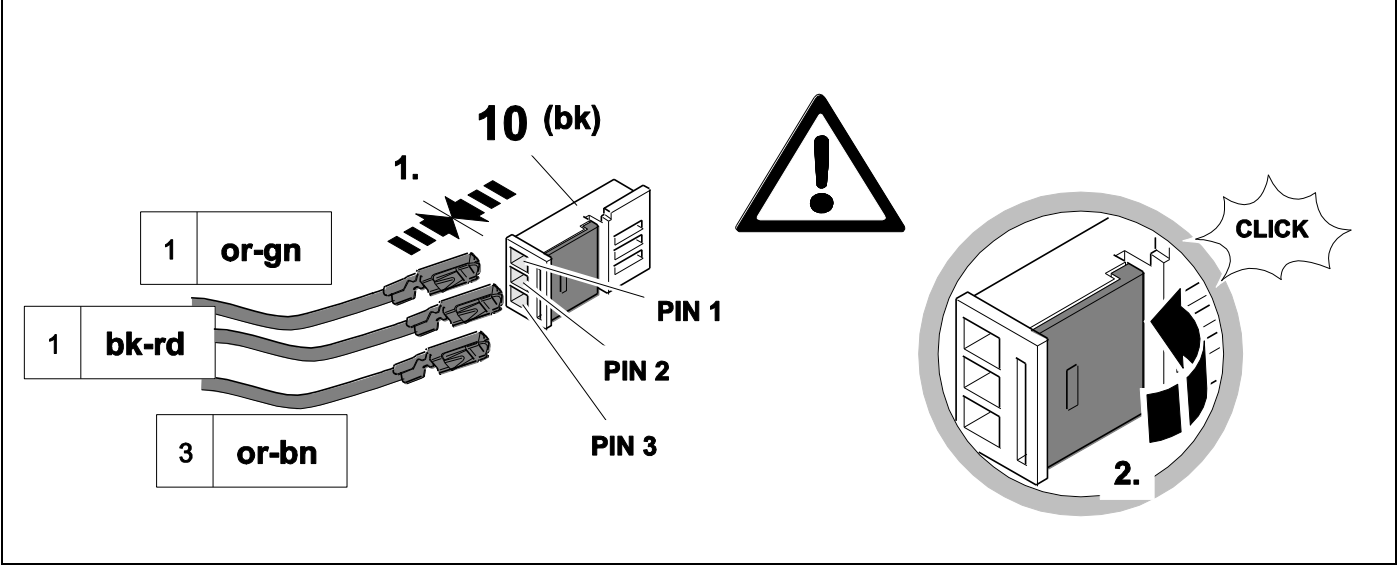


15



9

OPTION 1

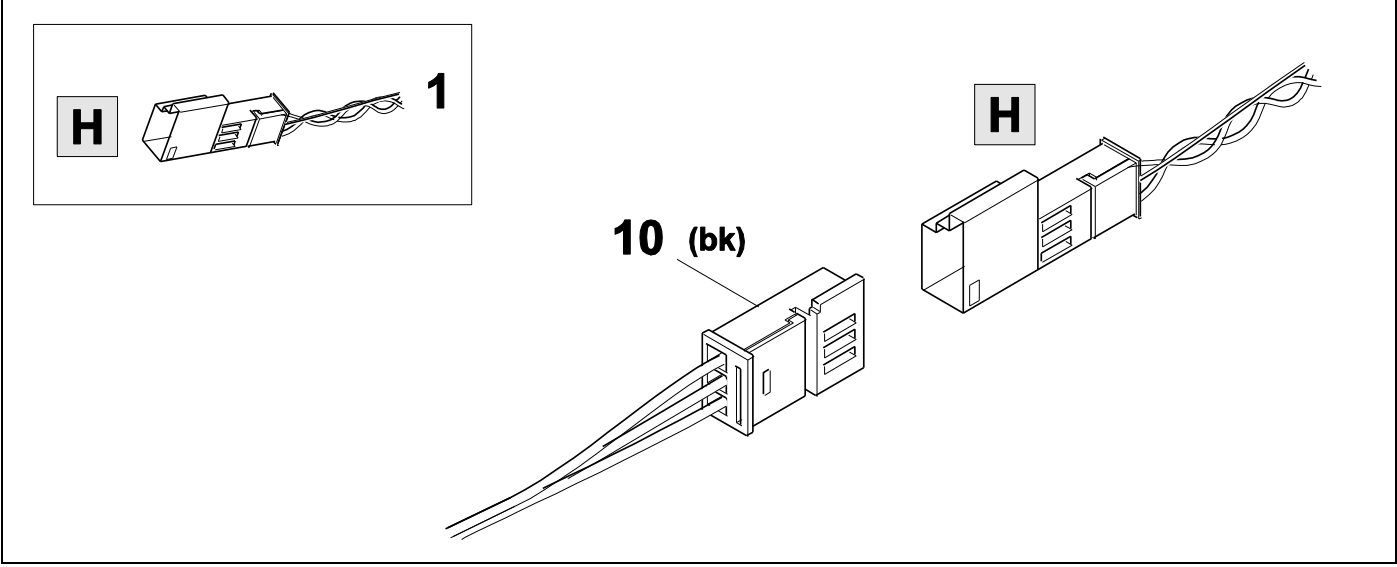


16



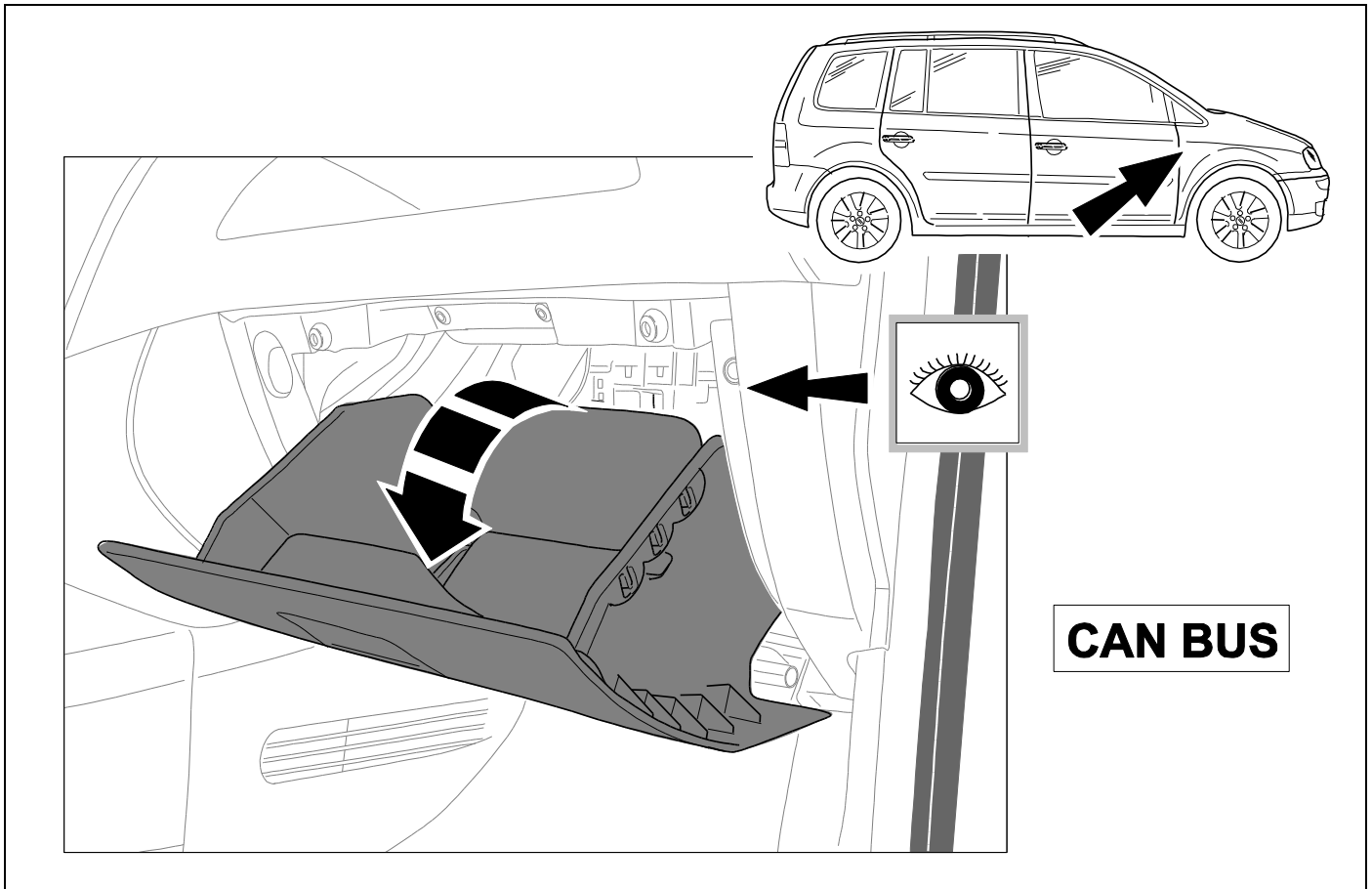
9

OPTION 1



17

OPTION 1

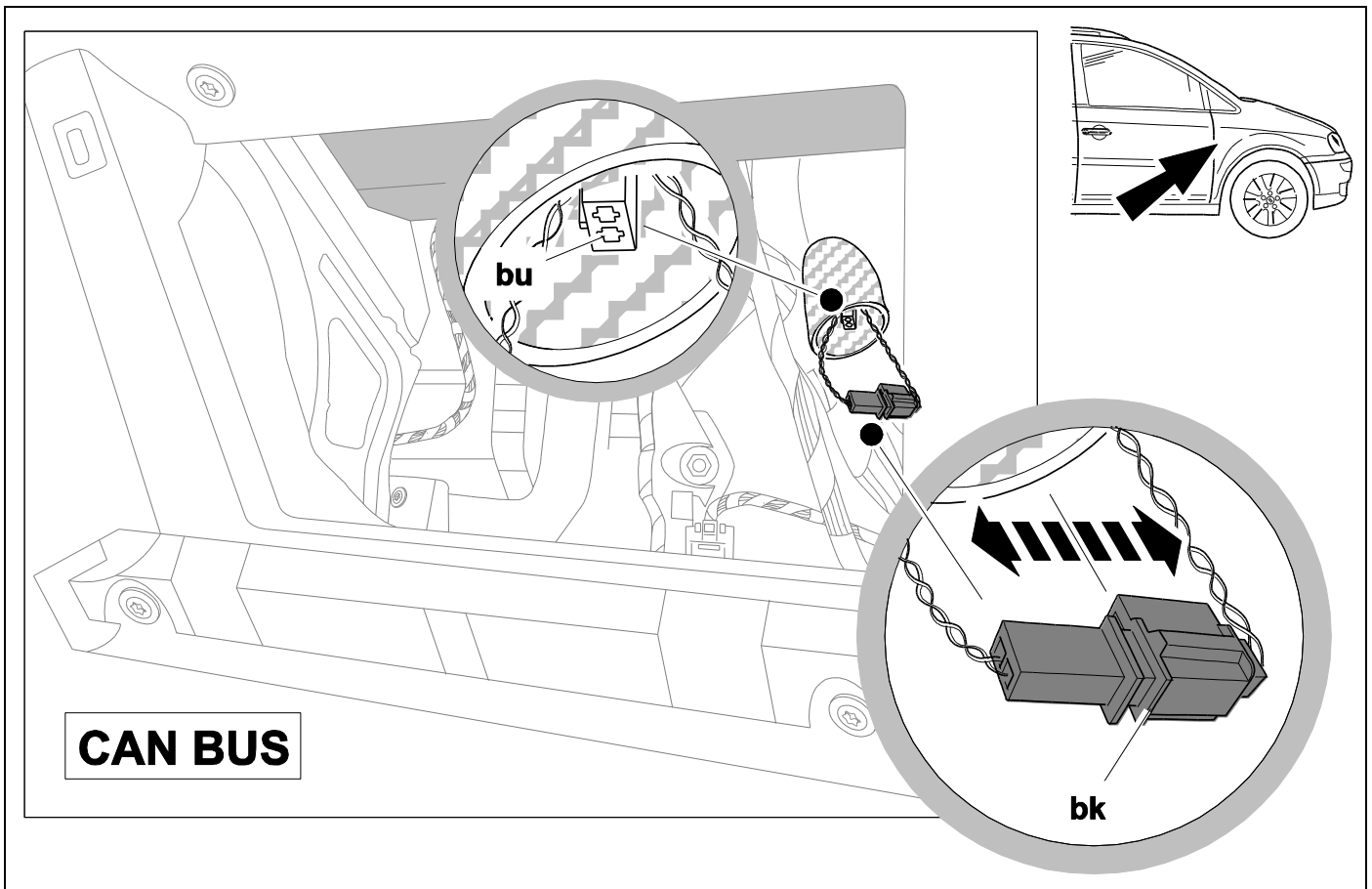


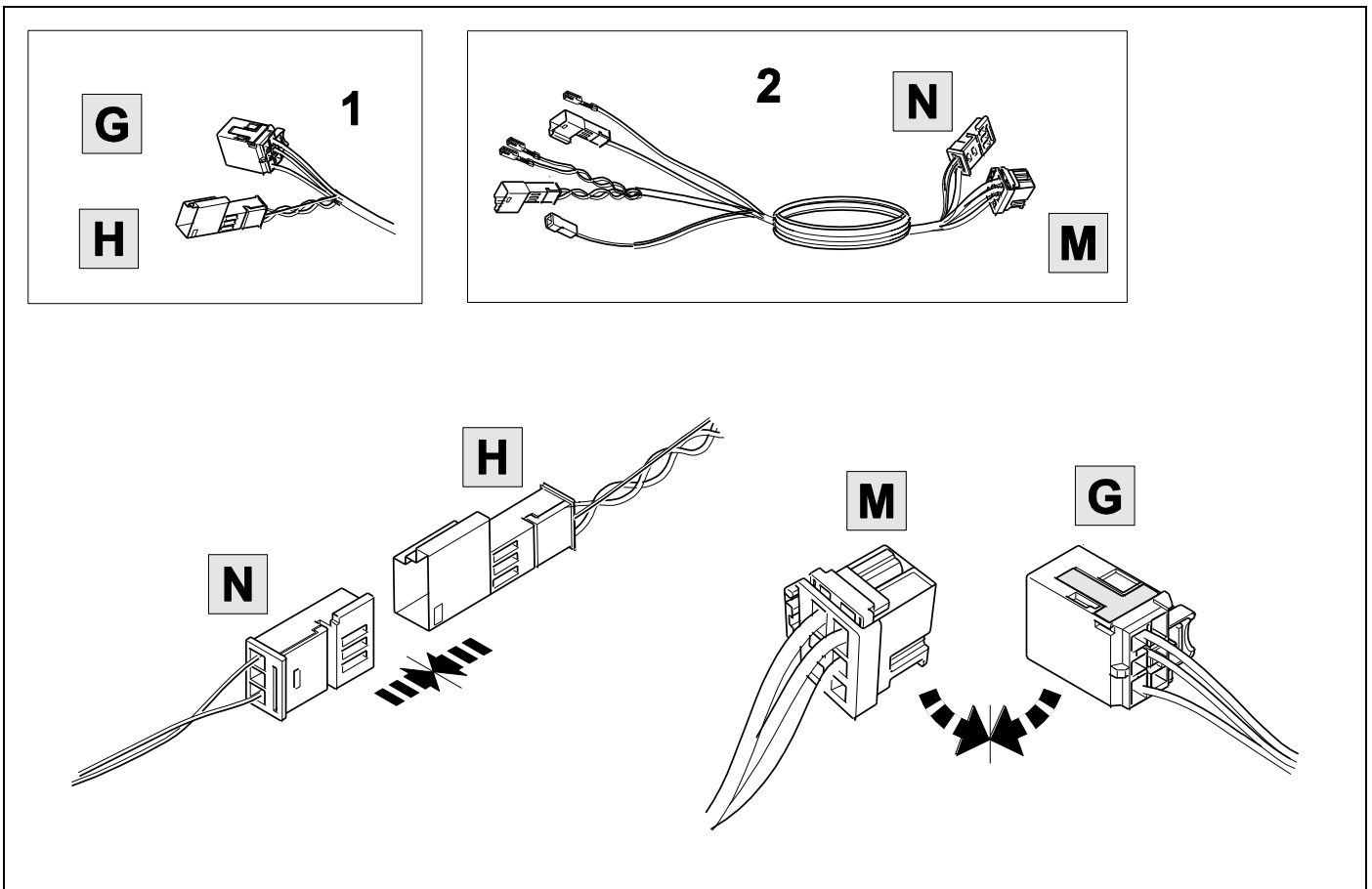
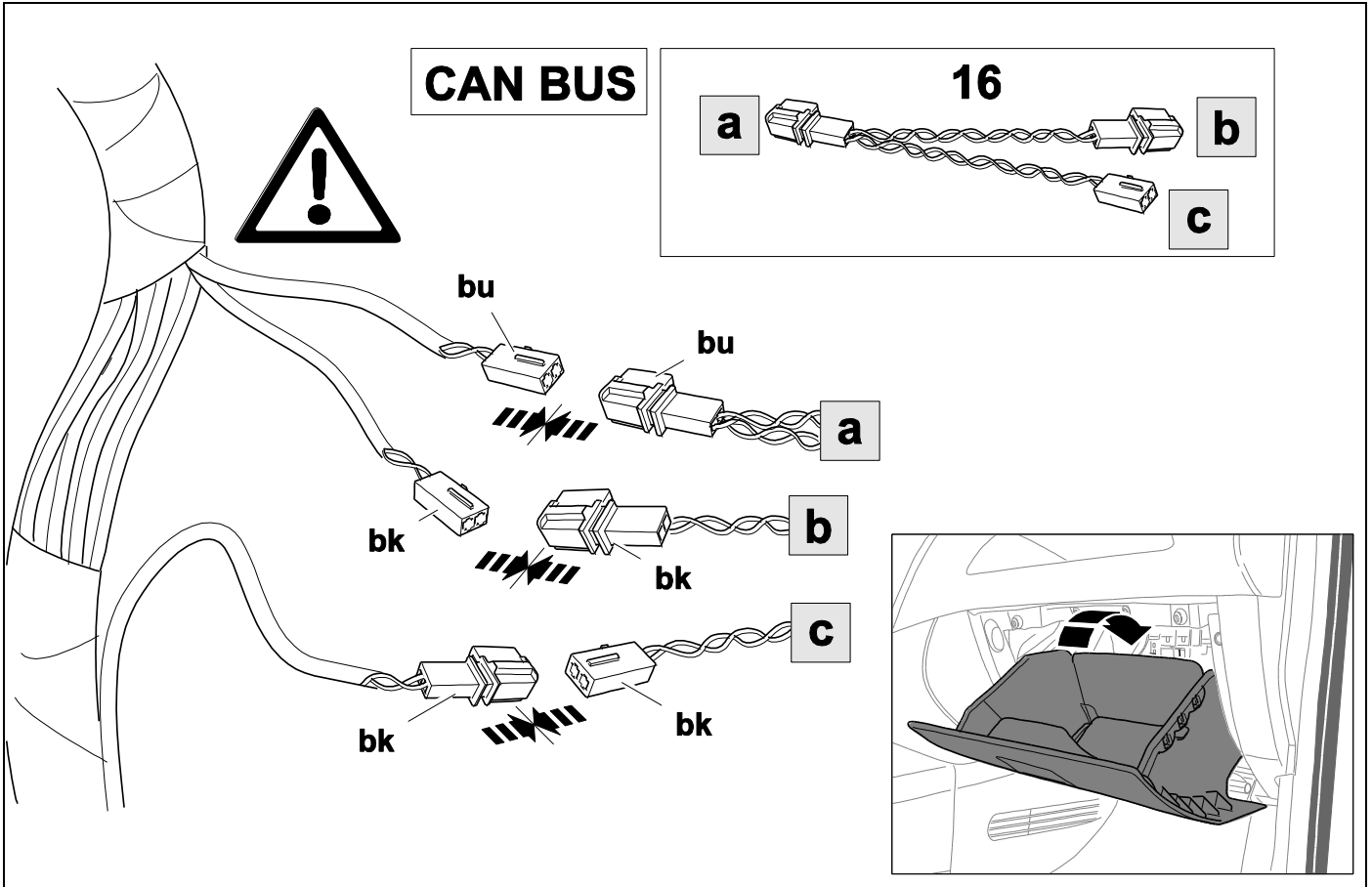
18



9

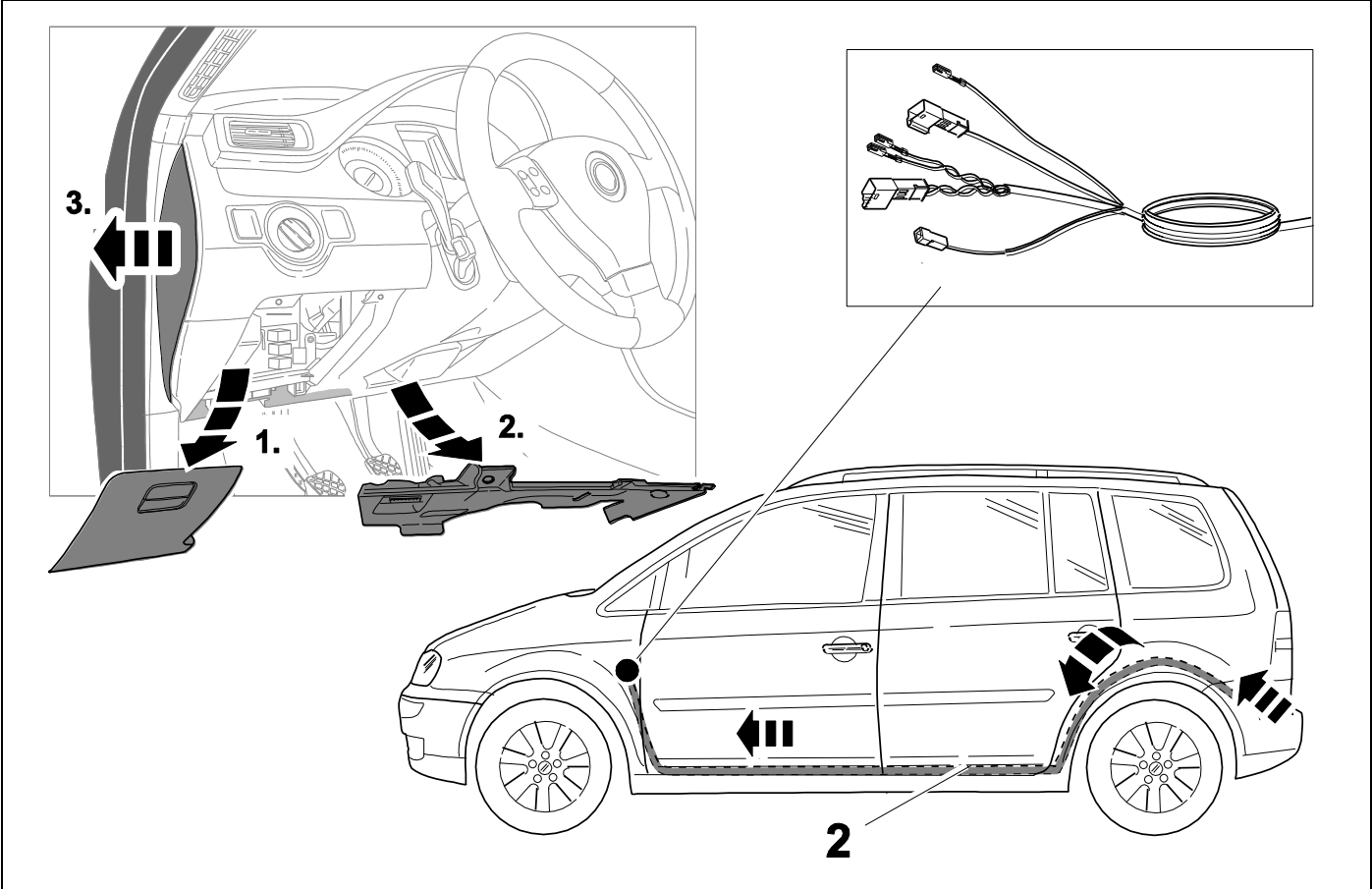
OPTION 1





21

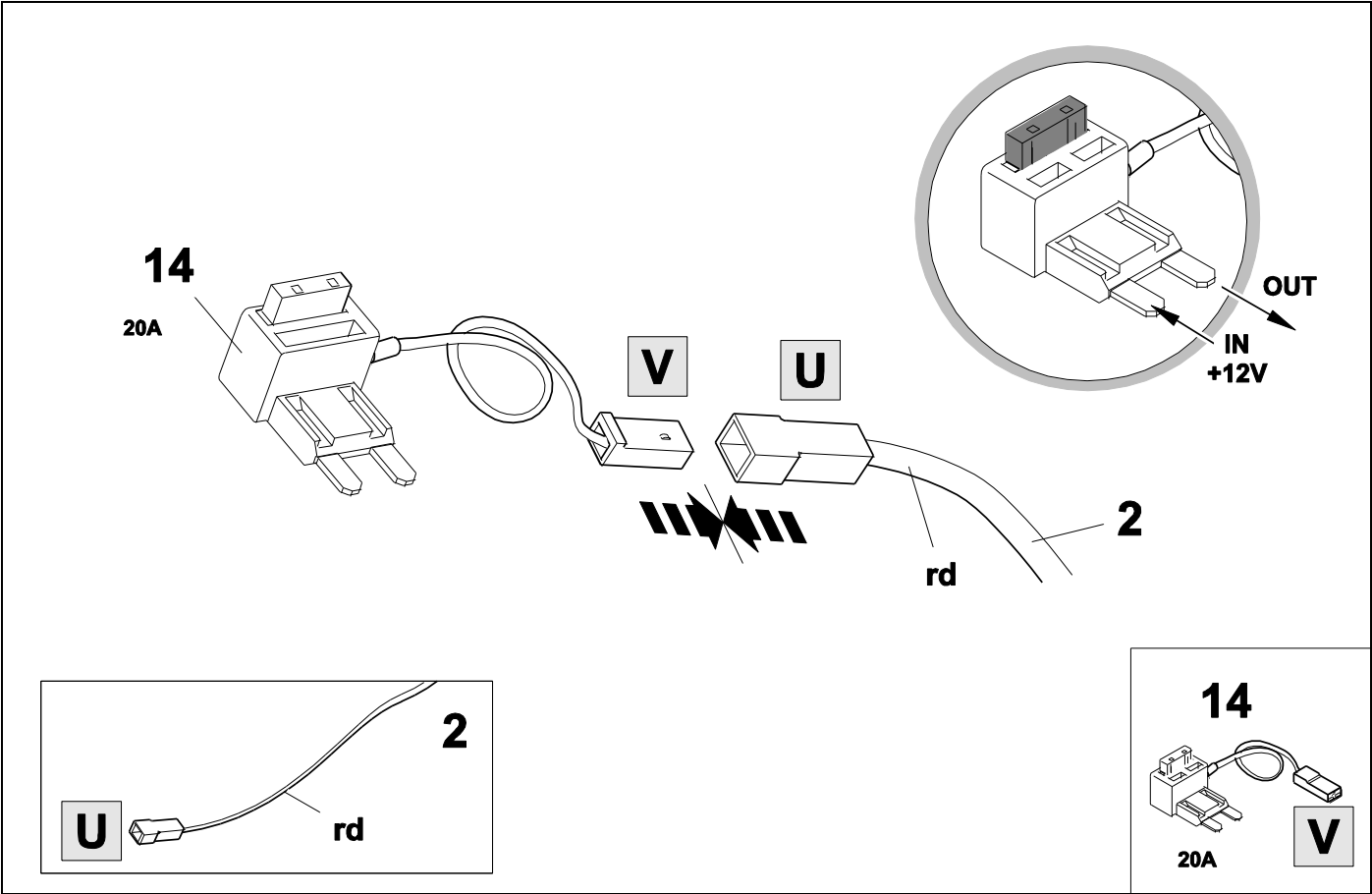
OPTION 2



22

👁️ ⇒ 9

OPTION 2

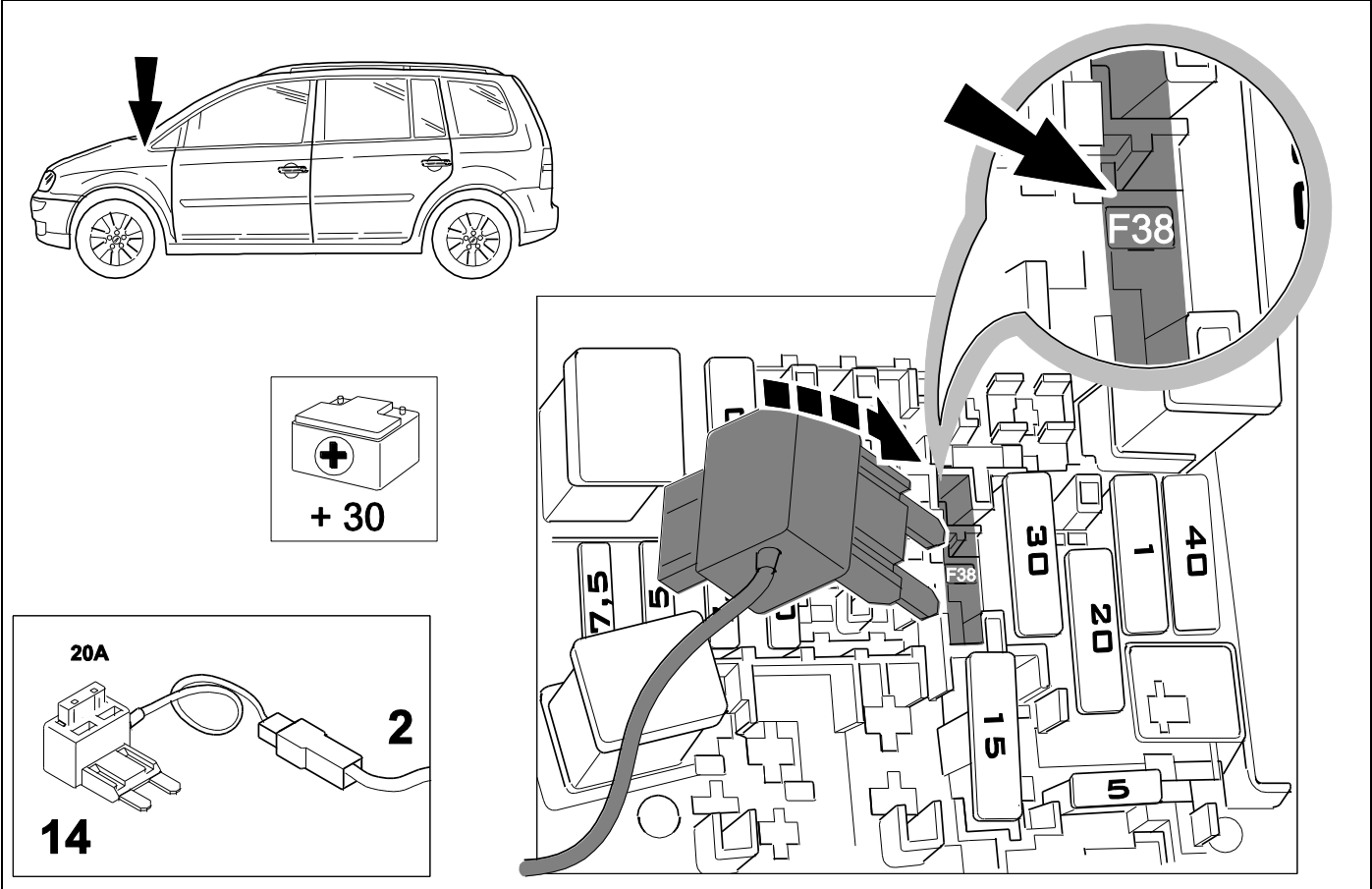


23



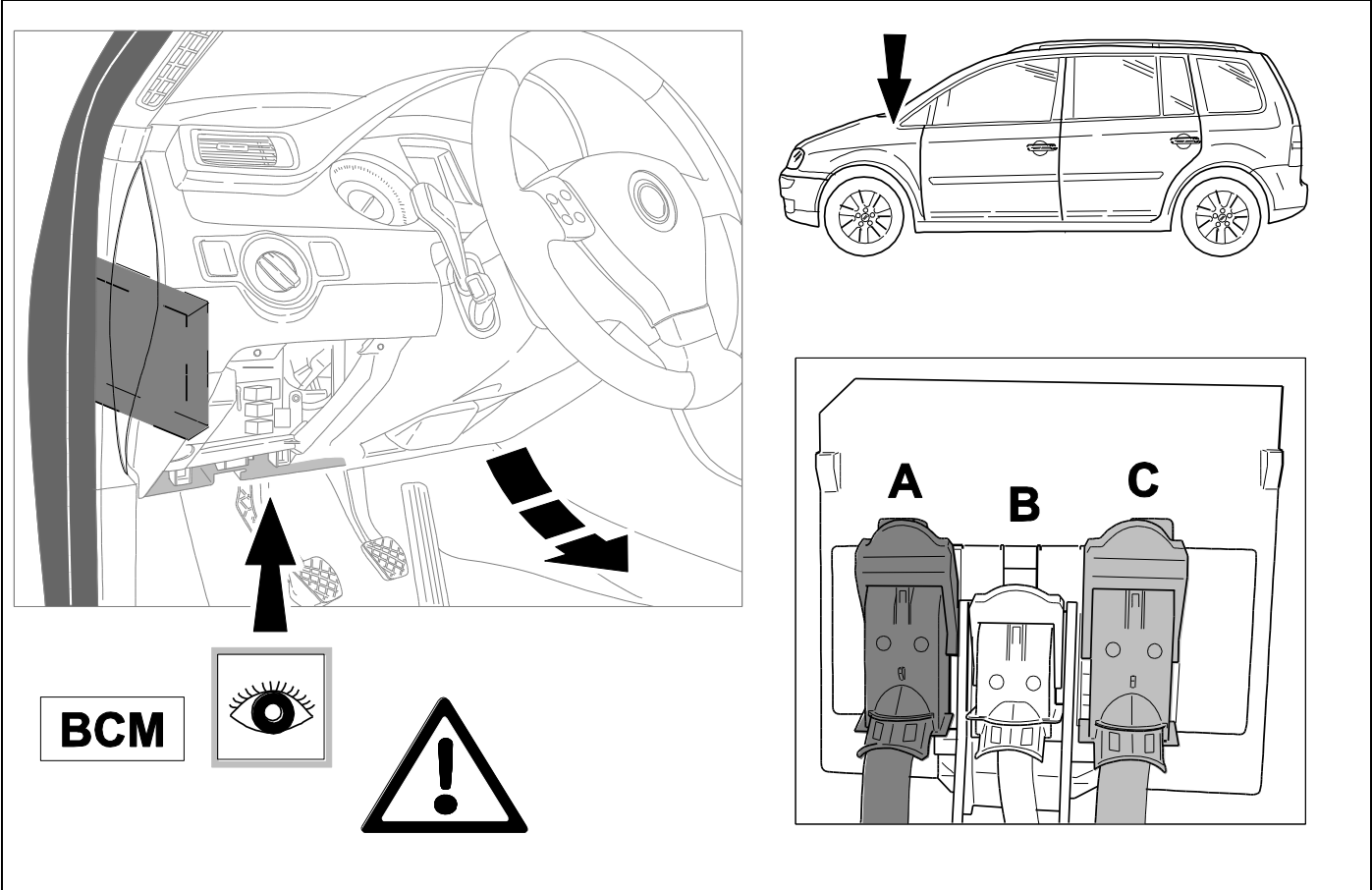
41

OPTION 2



24

OPTION 2

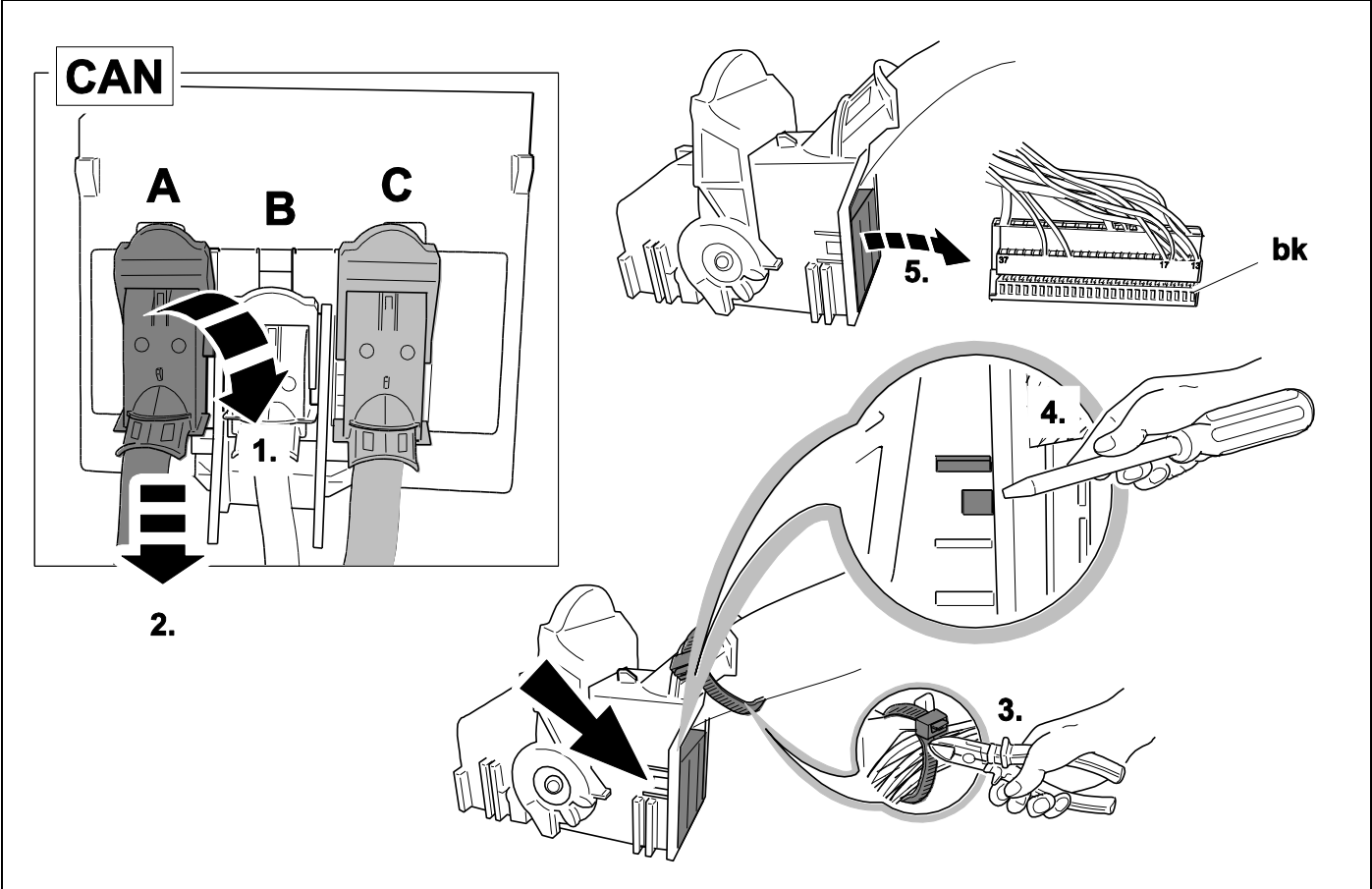


25



9

OPTION 2

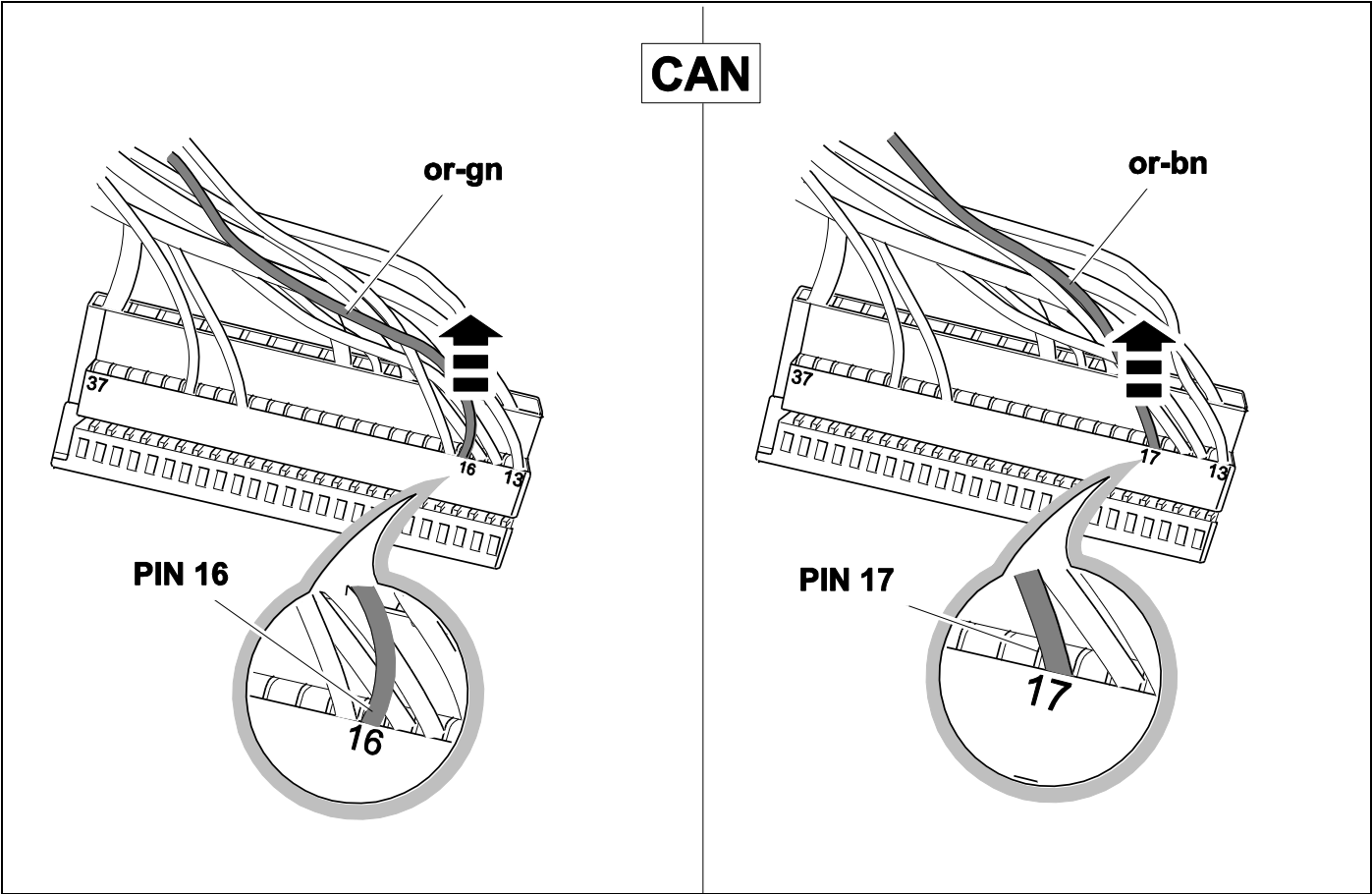


26



9

OPTION 2



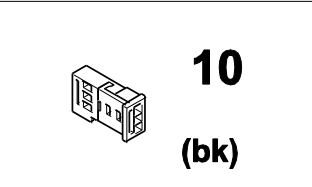
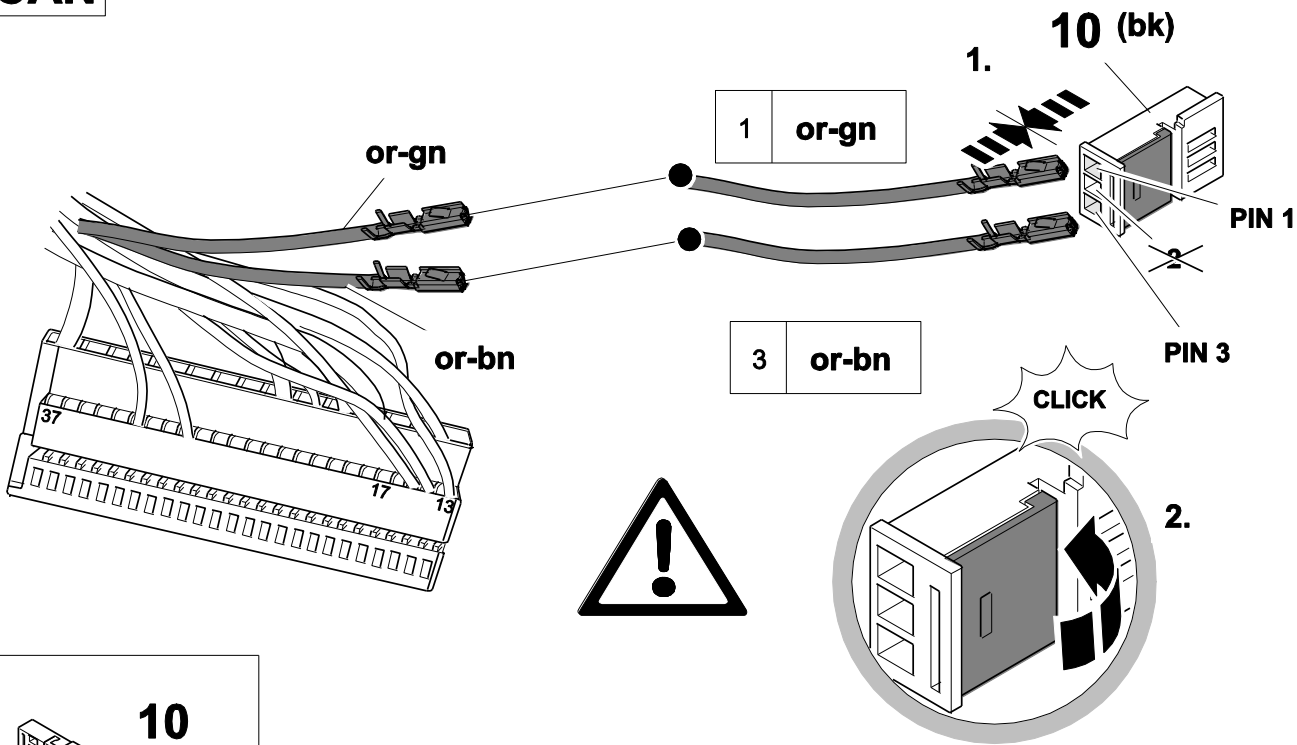
27



9

OPTION 2

CAN



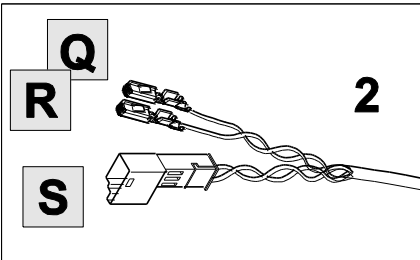
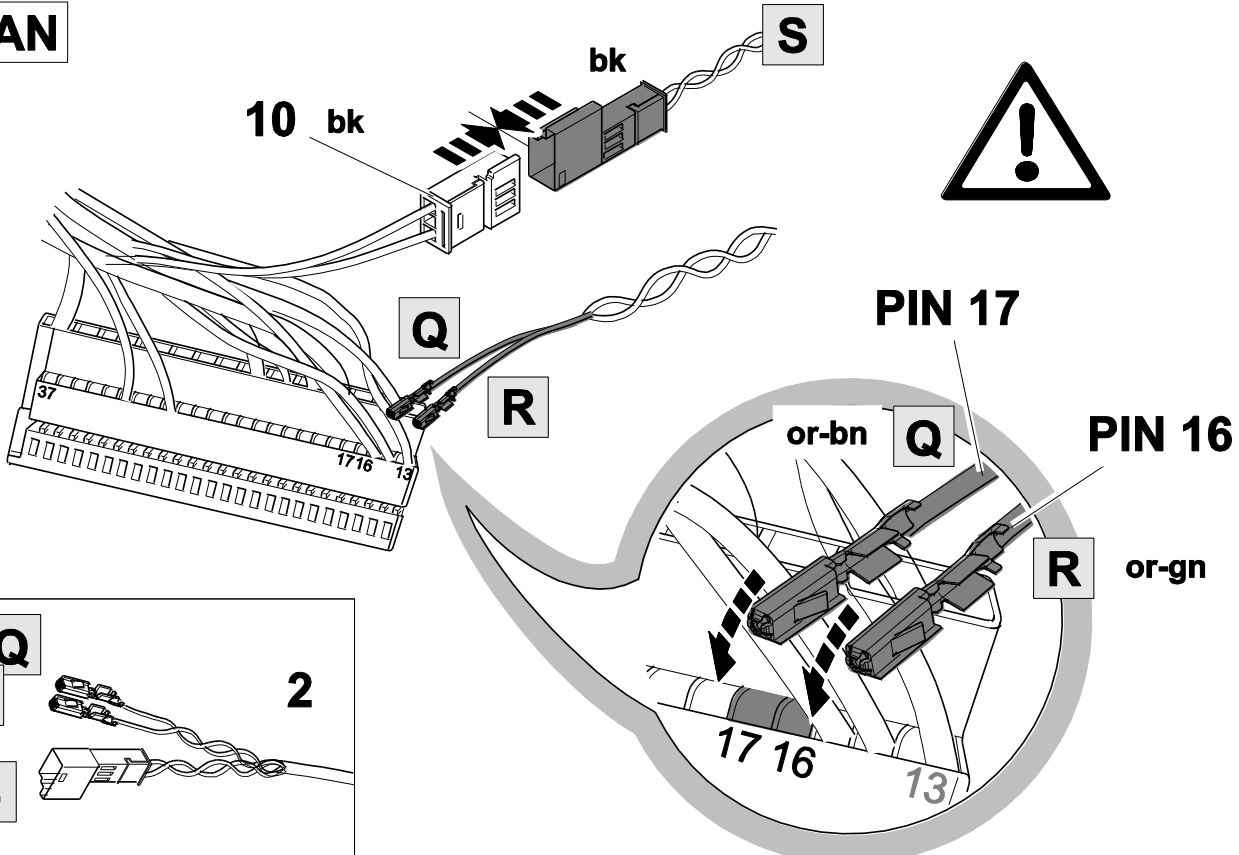
28



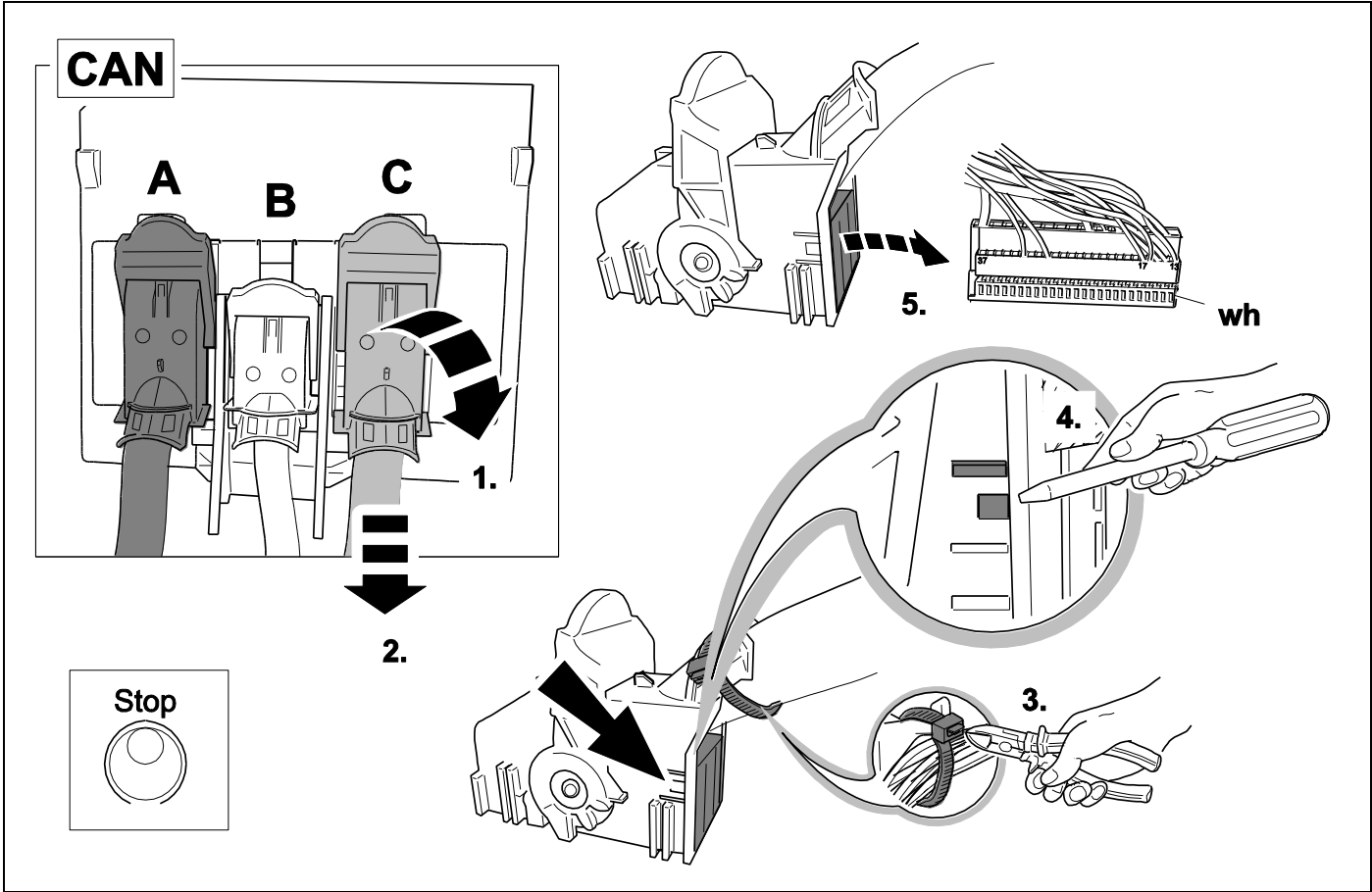
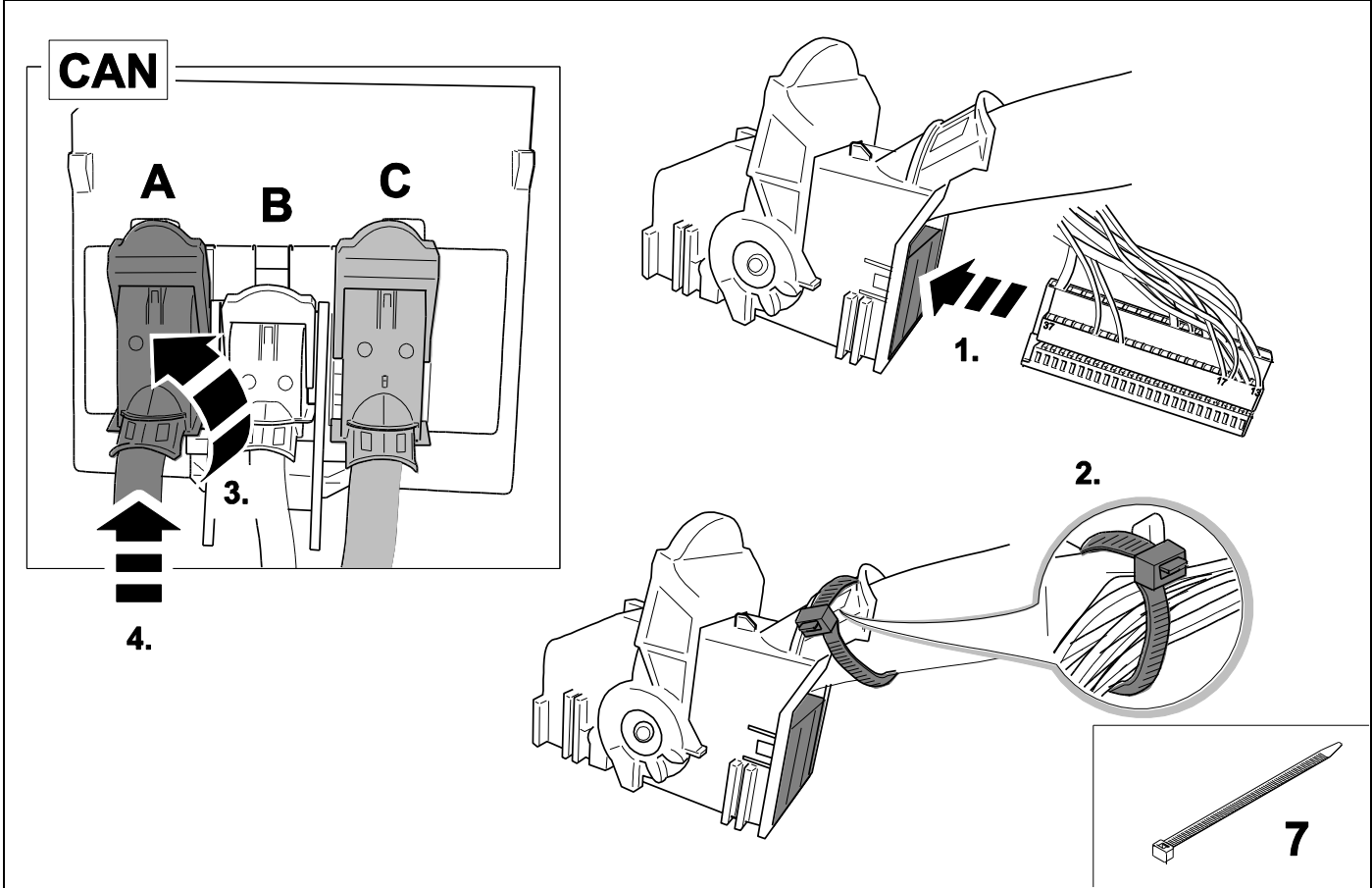
9

OPTION 2

CAN





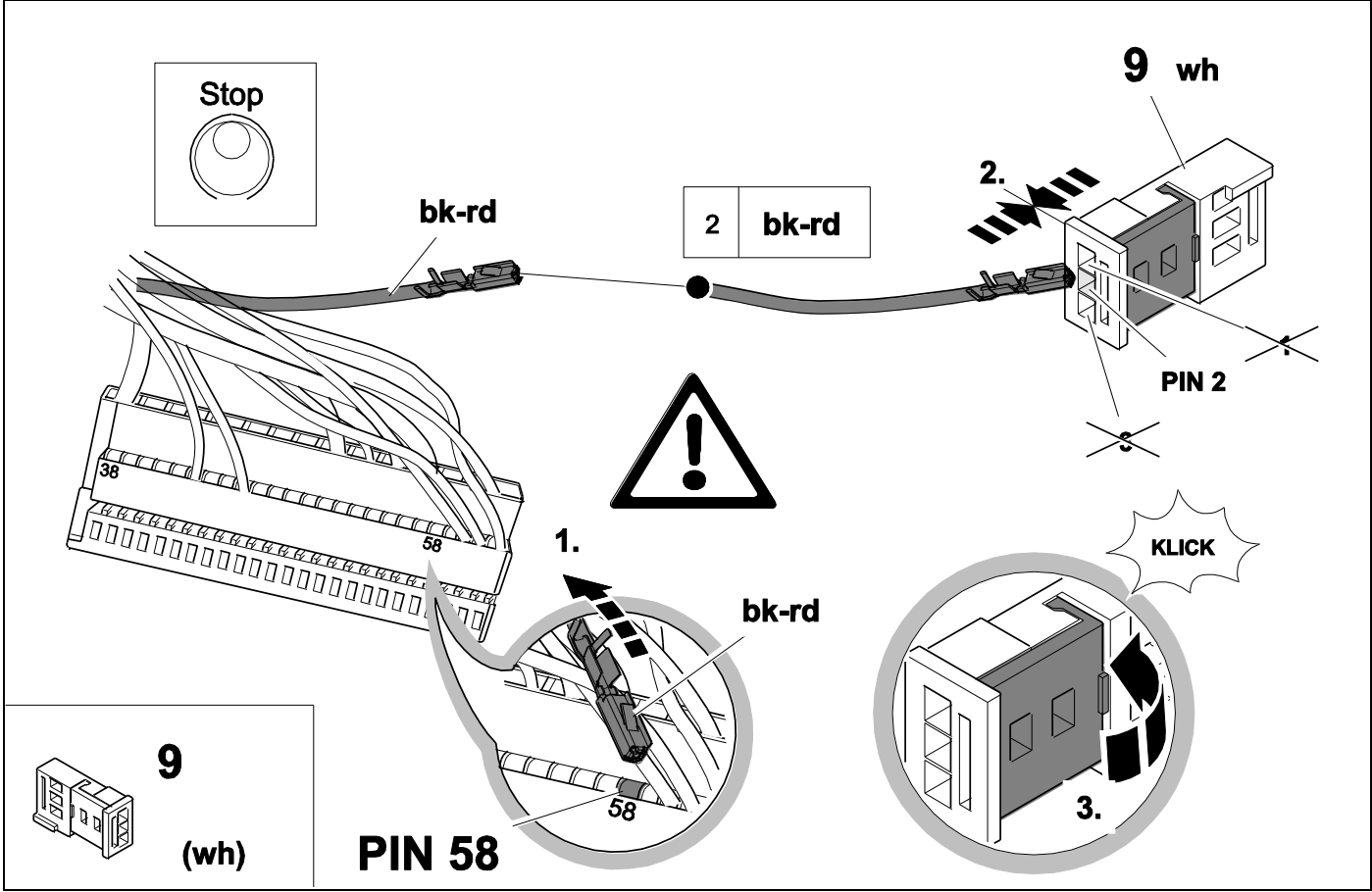


31



9

OPTION 2

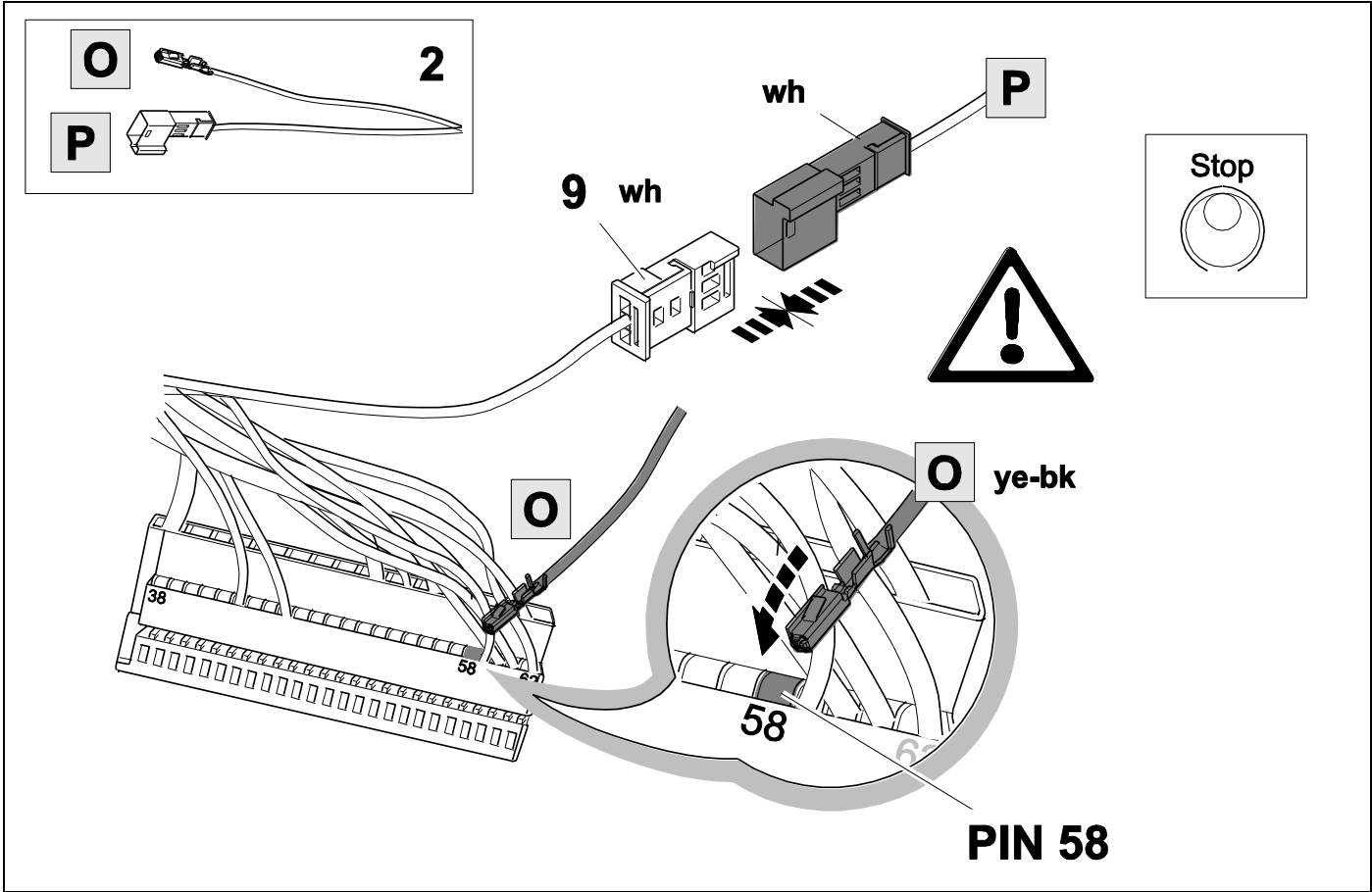


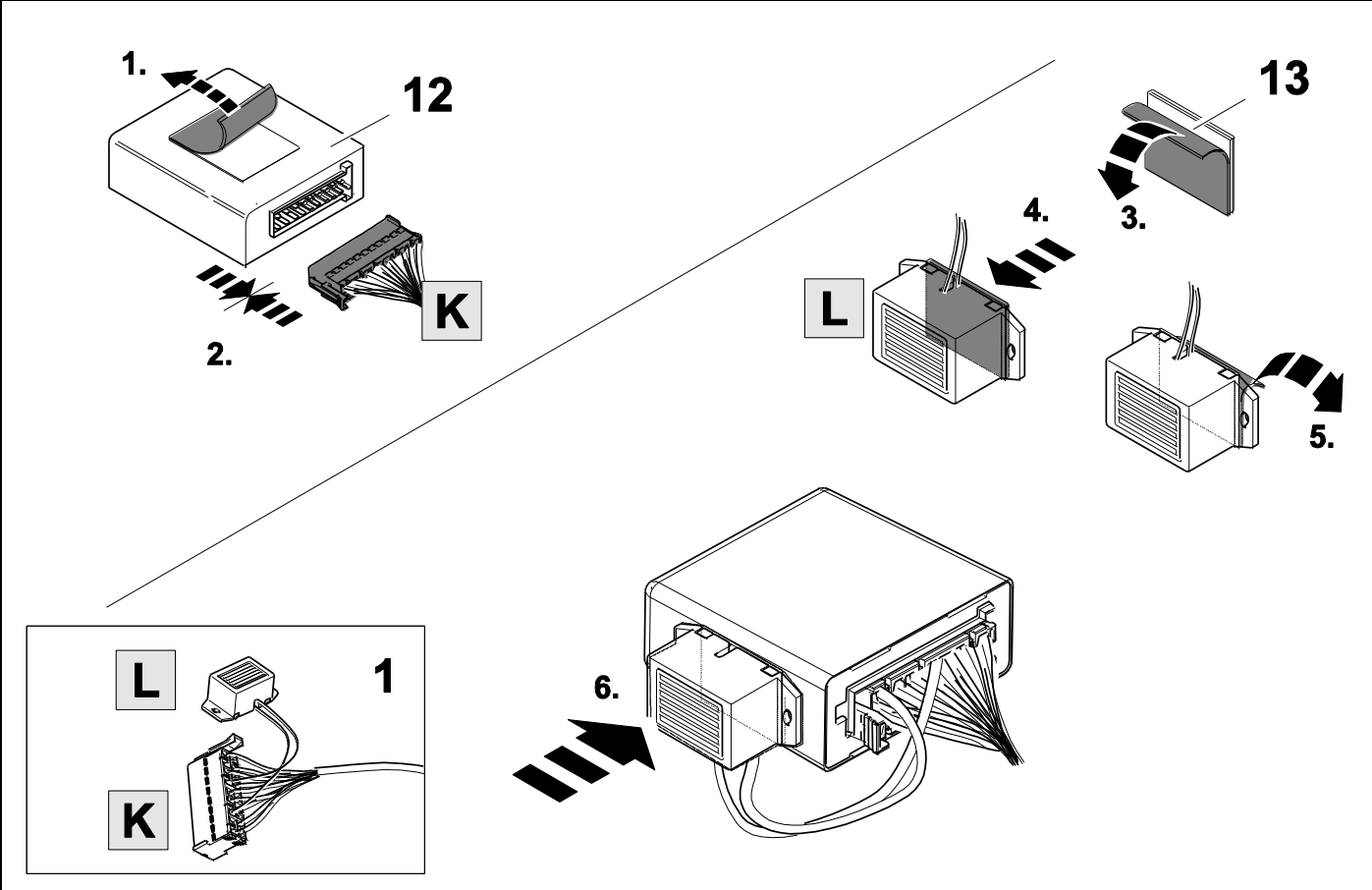
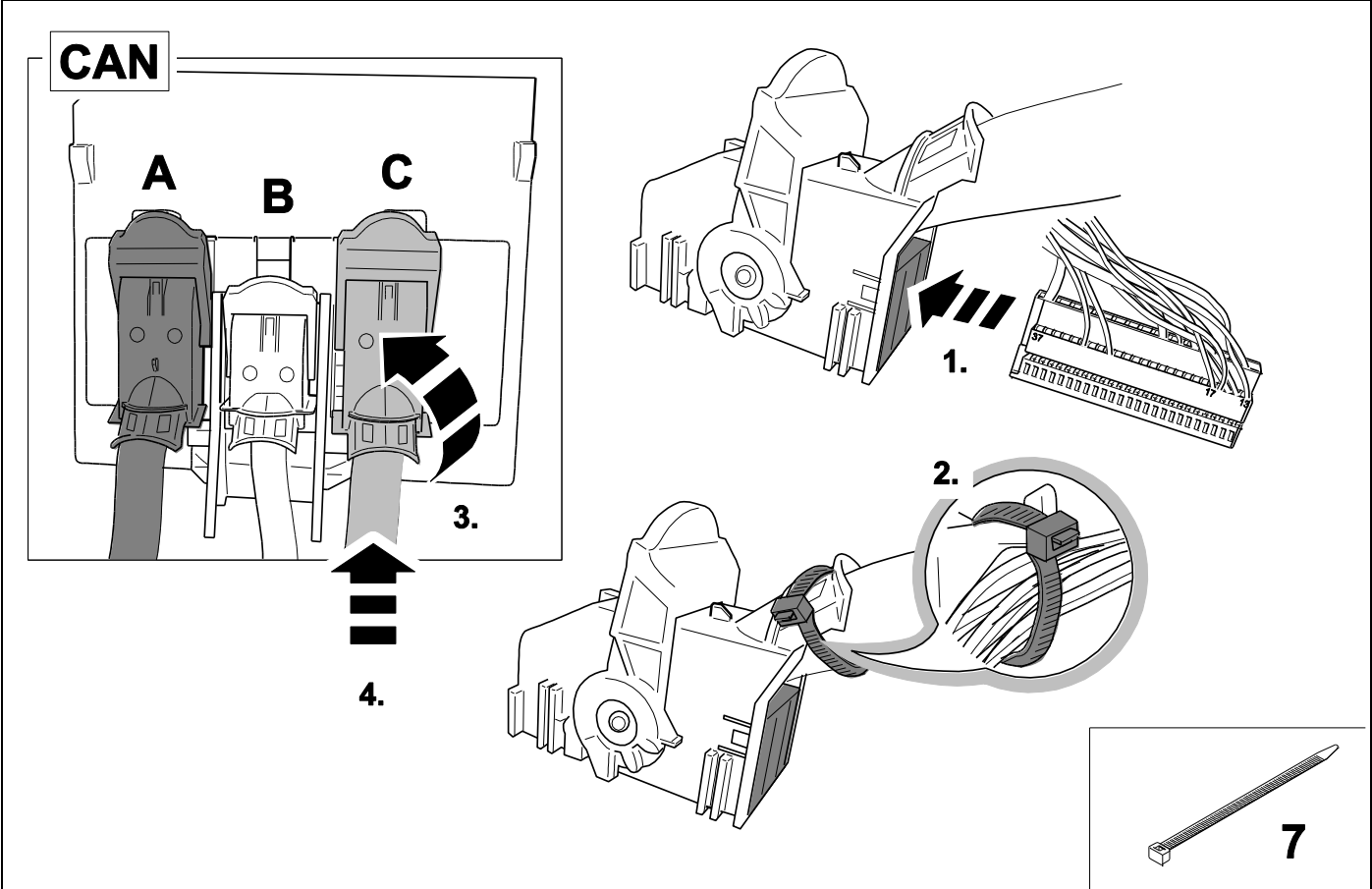
32



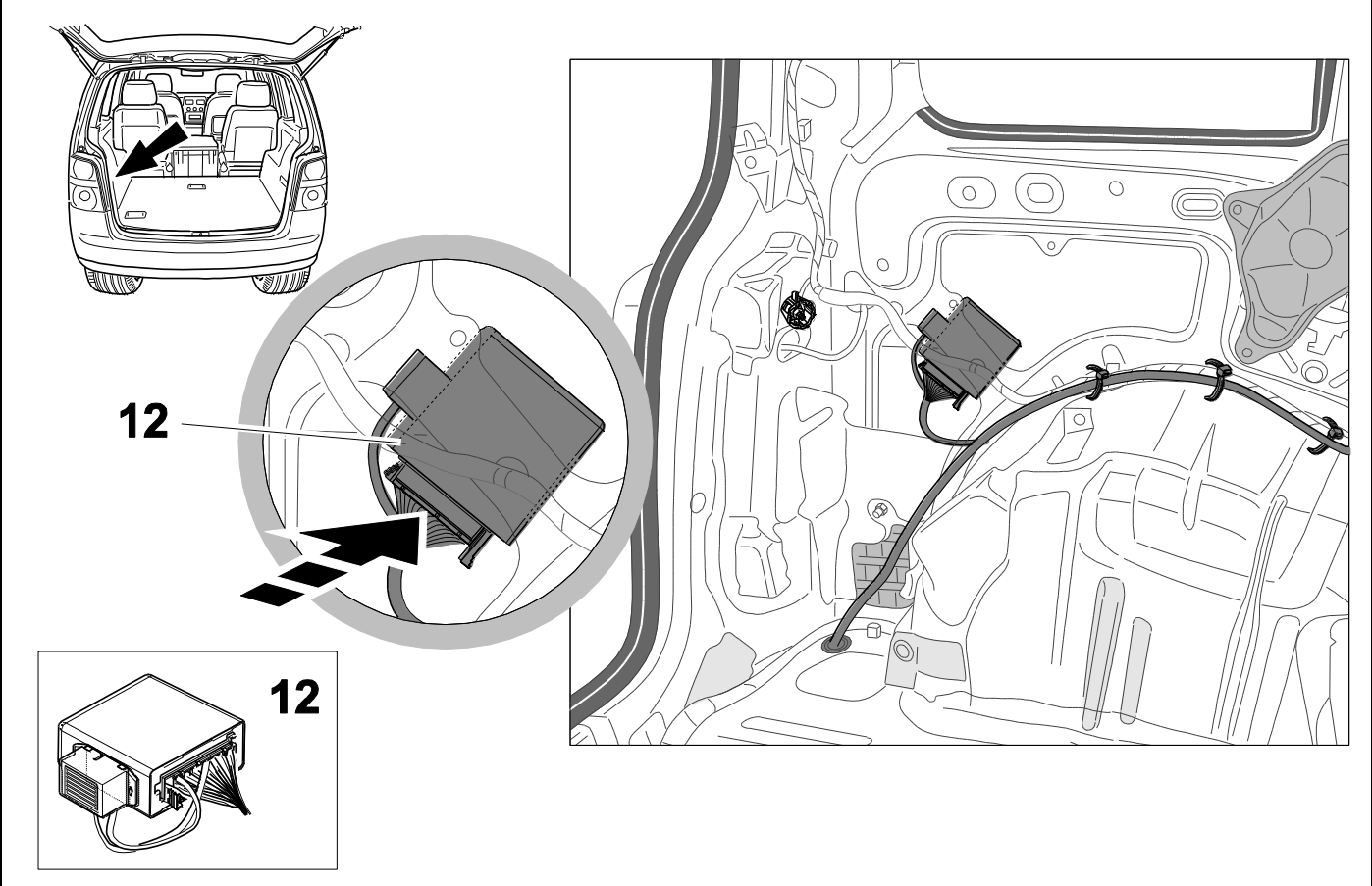
9

OPTION 2

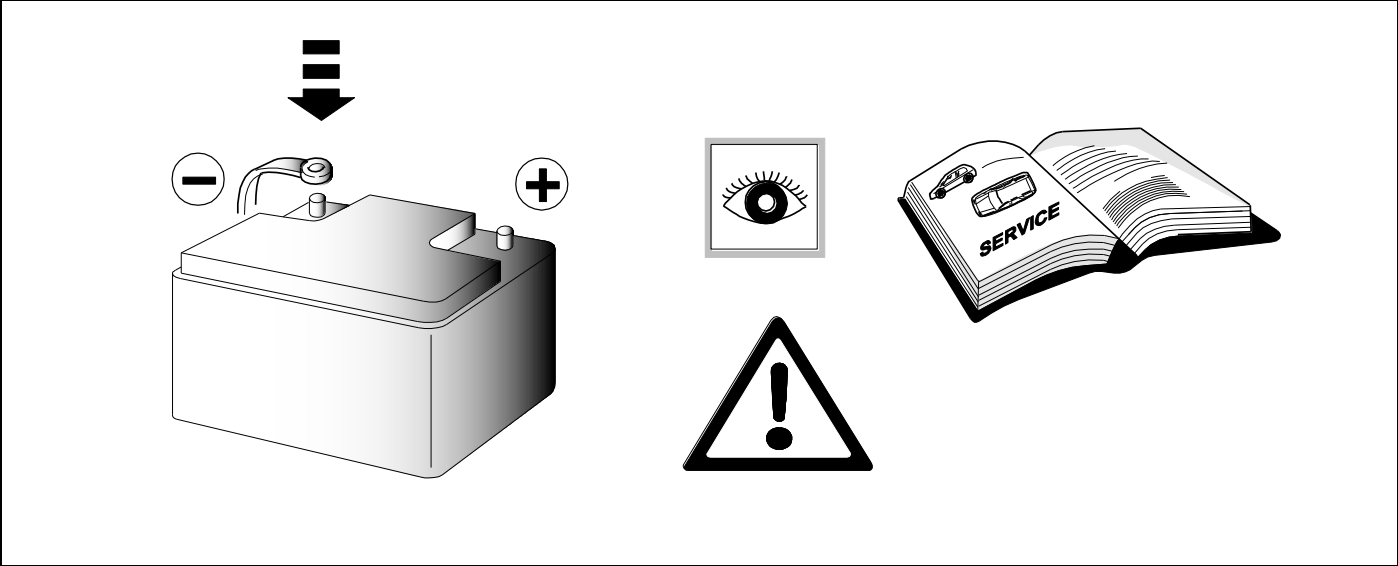




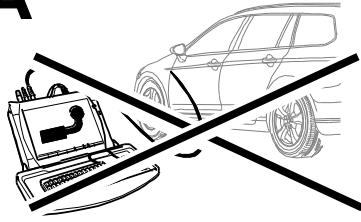
35



36



## OPTION A

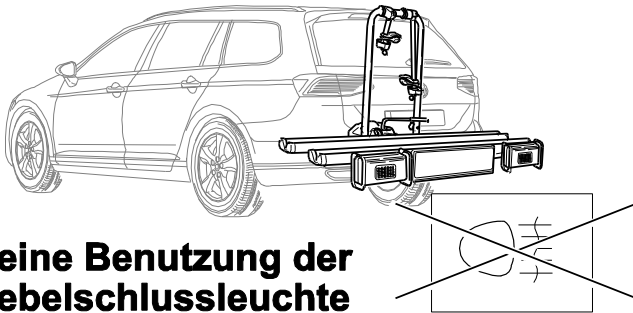


38

- 42

49

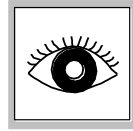
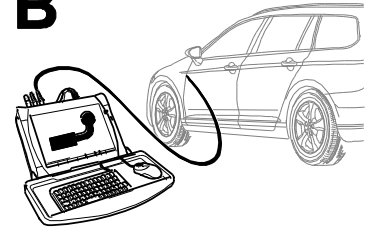
- 51



**Keine Benutzung der Nebelschlussleuchte im Fahrradträgerbetrieb!**

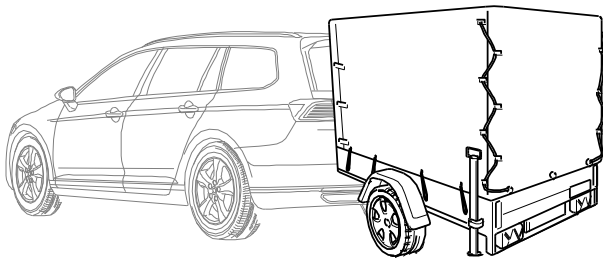
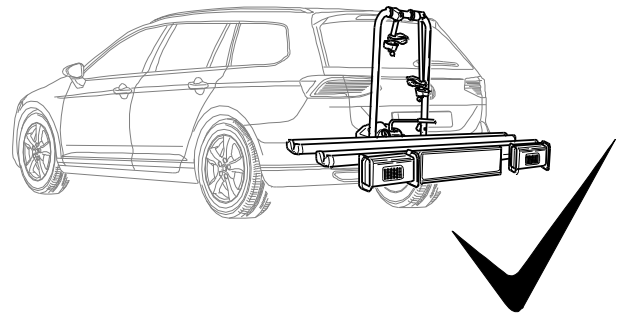
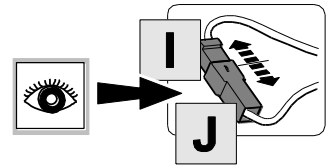
**No use of the rear fog lamp with bike-carrier!**

## OPTION B



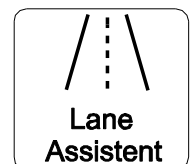
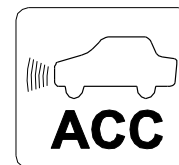
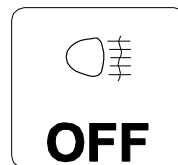
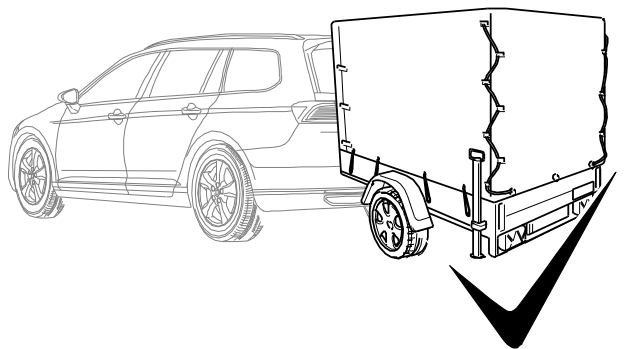
43

- 51



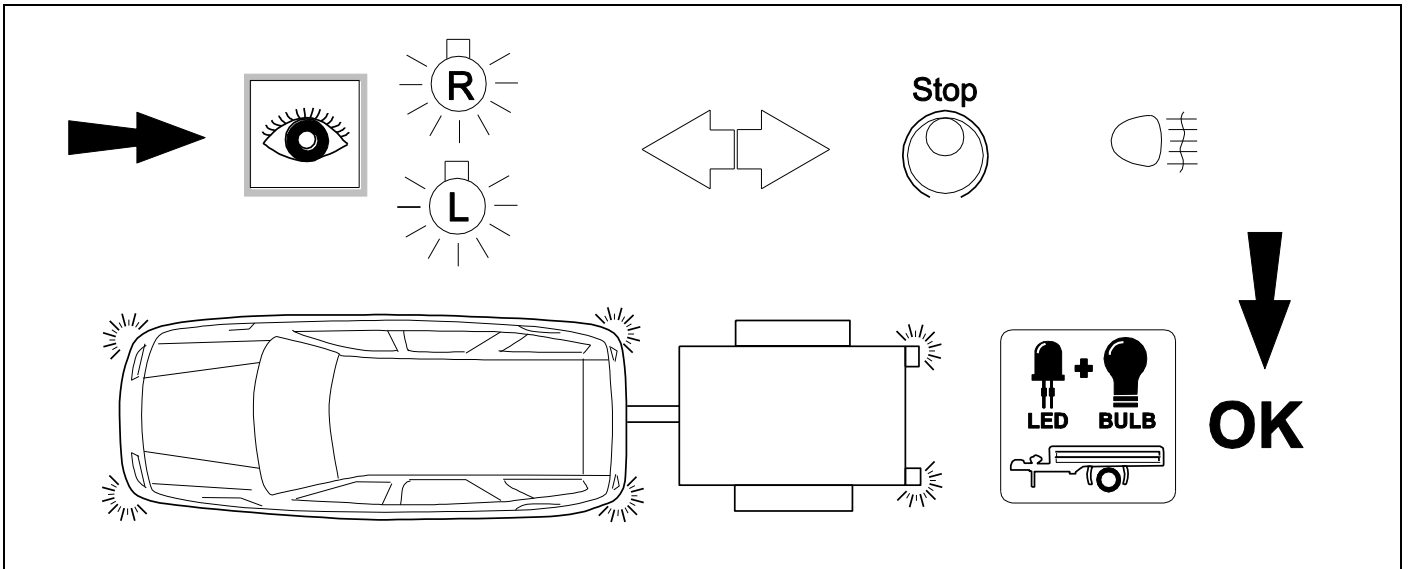
**Assistenz- Systeme werden nicht auf Anhänger- Betrieb angepasst!**

**Assistance systems are not adapted to trailer operation!**



**38 CHECK**

**OPTION A**



**39 OPTIONAL**

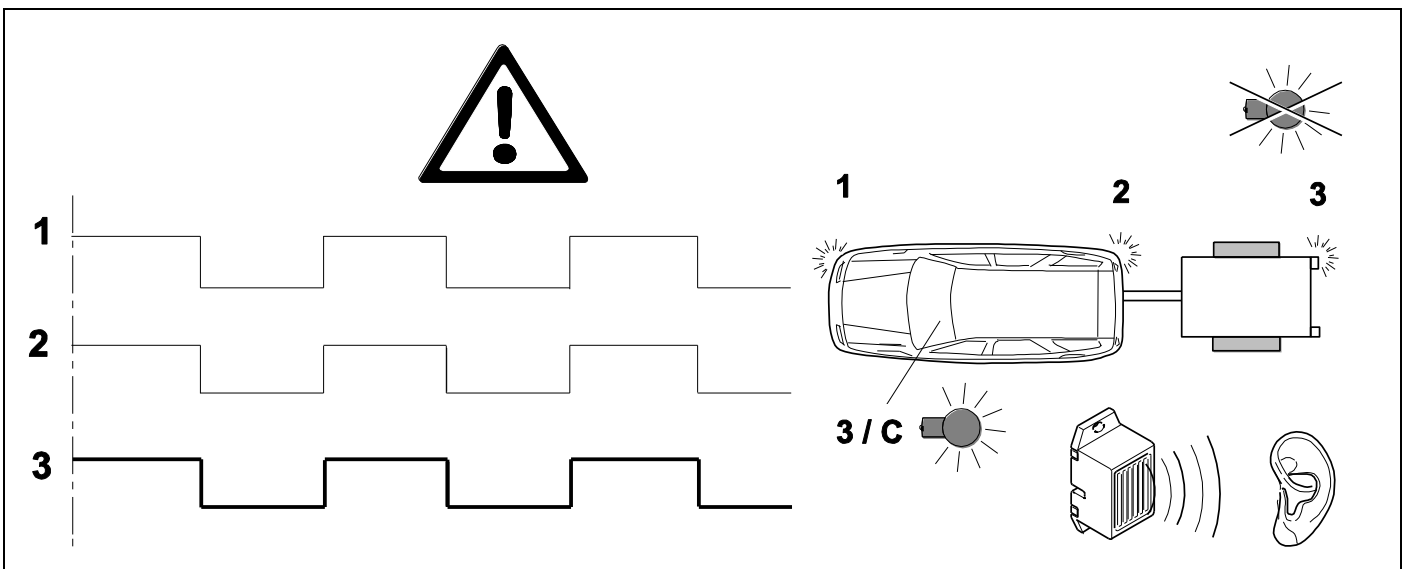


**Trailer Simulator  
for 7p and 13p  
sockets**

**765069**

**40 CHECK**

**OPTION A**

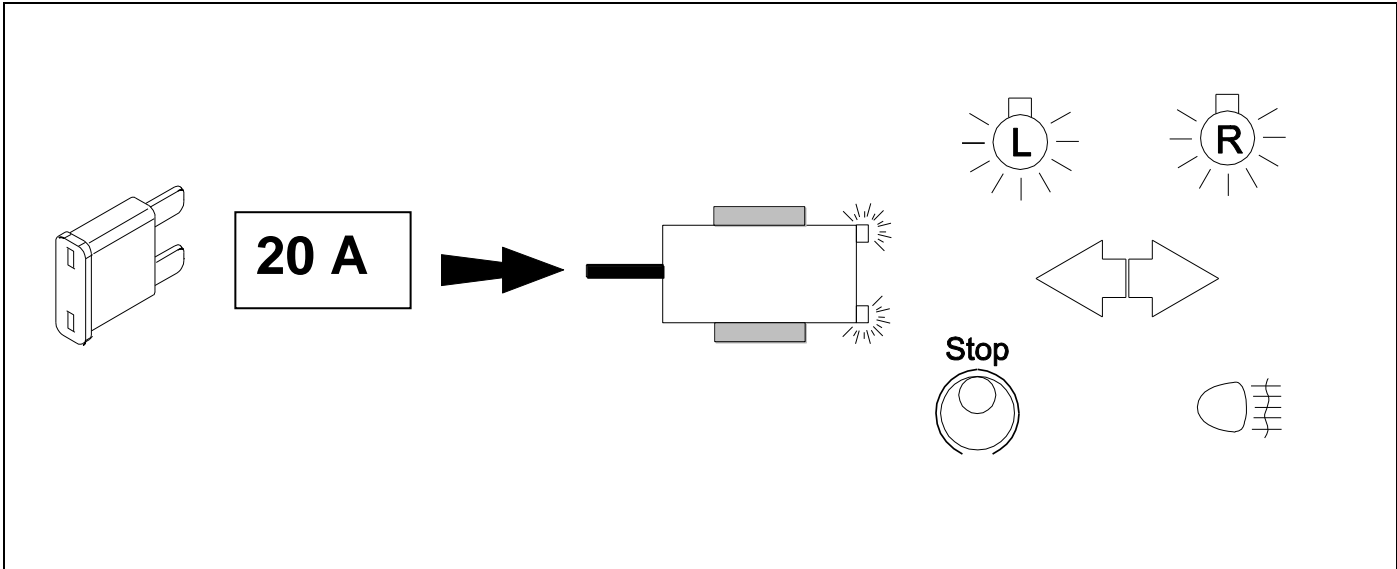


**41 INFORMATION**



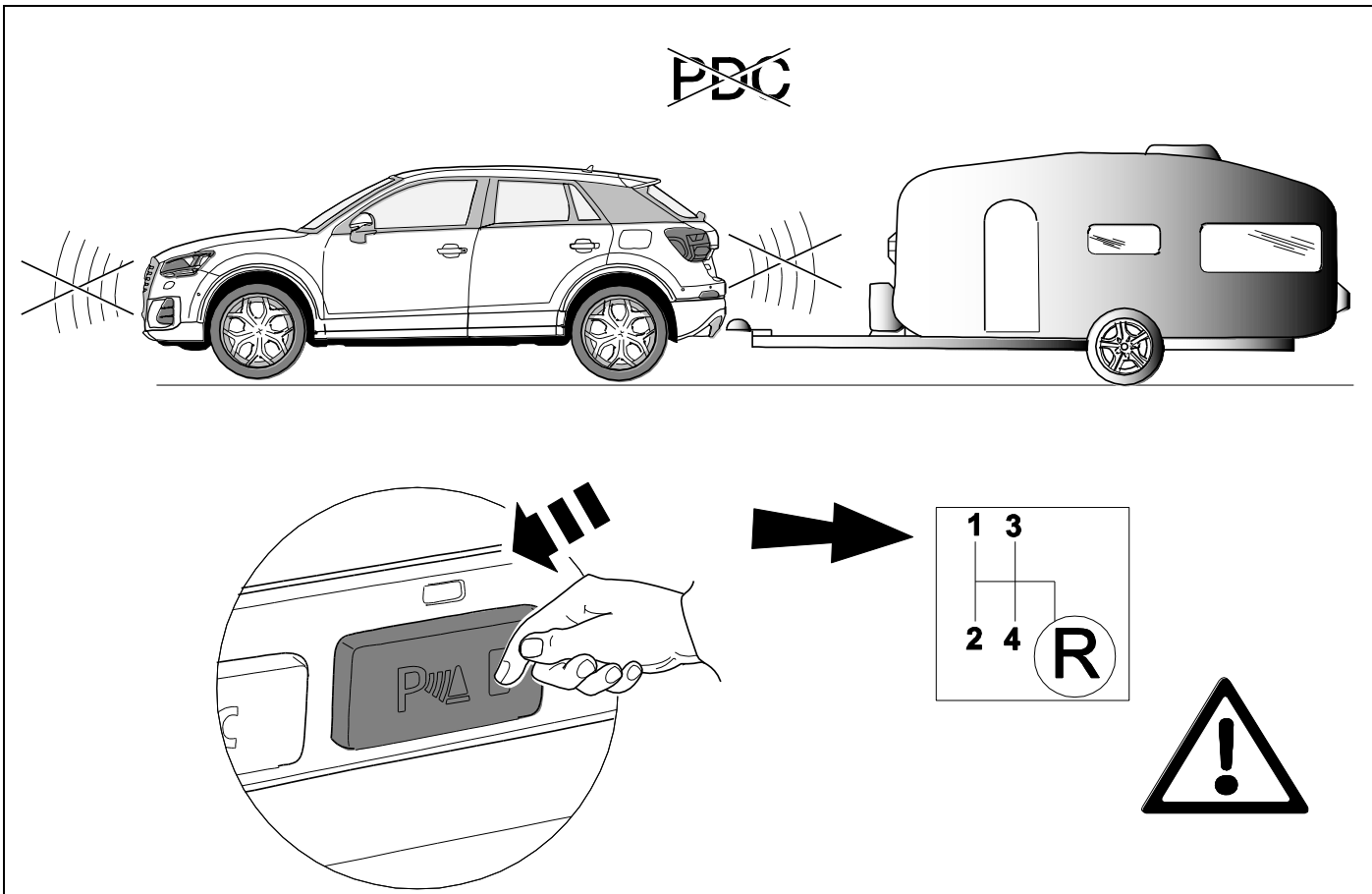
**23**

**OPTION A**

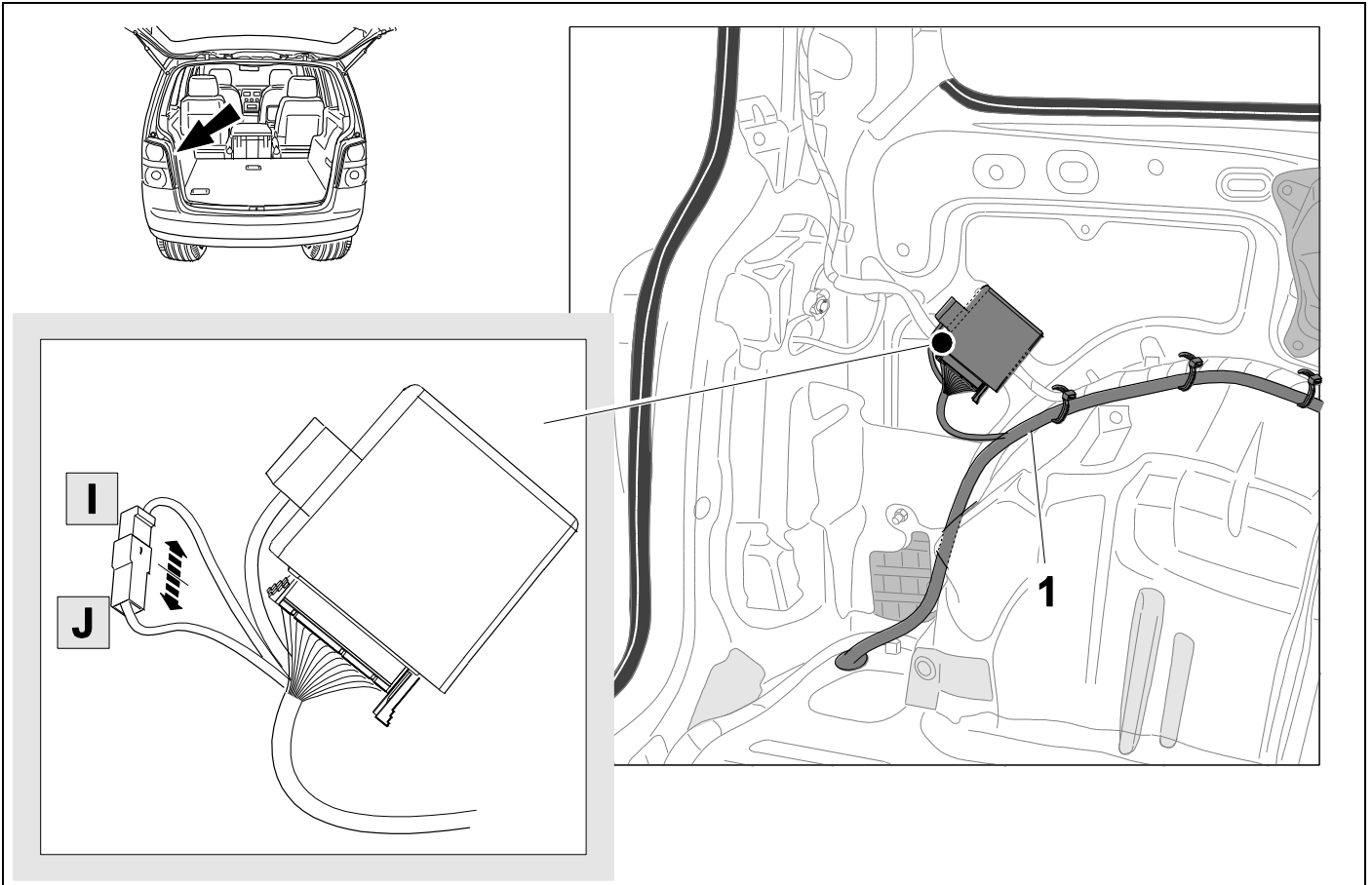


**42 INFORMATION**

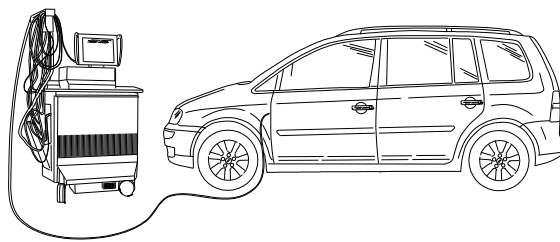
**OPTION A**



# OPTION B - vehicle coding







D

**Codierung Volkswagen mit ODIS****Bitte beachten:**

Der nachfolgend beschriebene Ablauf zur Codierung bzw. Freischaltung auf Anhängerbetrieb dient lediglich zur allgemeinen Orientierung und kann je nach Model (Motorisierung / Ausstattung) stark variieren.

Gegebenenfalls müssen weniger oder noch weitere Steuergeräte angepasst werden

**Nach dem Verbinden mit ODIS muss in der Sollverbauliste das Steuergerät „69 Anhängerfunktion“ aut codiert gesetzt werden**

Im weiteren Verlauf ggf. erforderlich:

➤ **Codierung EZE\_09 (Elektronisches Zentralelektrik-Steuergerät):**

- Diagnose I Eigendiagnose
- Vernetzungsplan
- Eigendiagnose Steuergerät
- Codieren
- hitch\_ecu > installed

➤ **Codierung ZKS\_46 (Zentralmodul Komfortsystem) trailer monitoring > aut aktiv setzen**

trailer control unit > verbaut

➤ **Codierung SWA\_3C**

(Spurwechselassistent) ECU for draw bar > with ECU for draw bar

➤ **Codierung SCH\_17 (Schalttafeleinsatz) Trailer > ja**

➤ **Codierung RFK\_6C (Rückfahrkamerasystem)**

equipment\_ahk > verbaut

➤ **Codierung STF\_74**

(Fahrwerkssteuerung)

➤ Anhänger > verbaut

➤ **Codierung EPH\_76 (Einparkhilfe Steuergerät)**

Anhänger > Anhängervorrichtung manuell abnehmbar

➤ **Codierung DiS\_13 (Distanzregelung Steuergerät) Control module for towing sens > verbaut**

➤ **Codierung FFF\_AS (Frontsensorik Steuergerät) AAG > coded**

➤ **Codierung HDE\_6D (Heckdeckelelektronik Steuergerät)**

Anhänger > verbaut

**Wichtiger Hinweis zu Codierung bzw. Freischaltung auf Anhängerbetrieb**

Die vorab genannten Einstellungen werden im Bordnetz des Fahrzeuges vorgenommen und lokal abgespeichert. Bei generellen Updates der Fahrzeugsoftware (beispielsweise im Rahmen von Service- oder Instandsetzungsarbeiten) können diese Einstellungen unter Umständen wieder überschrieben und gelöscht werden. In diesem Fall muss die Freischaltung auf Anhängerbetrieb nach dem Update noch einmal lokal aktualisiert werden. Diagnosehinweise in Bezug auf Anhängerbetrieb, die bei Soll-/Ist-Vergleichen mit den im Herstellerwerk hinterlegten Daten auftreten können, liegen ggf. der lokalen Freischaltung zu Grunde

GB

**Coding Volkswagen with ODIS****Please note:**

The procedure described below for encoding and enabling the trailer mode only serves for a general orientation and can vary greatly depending on the model (motorisation / equipment). If necessary less or further control units will have to be adapted.

**After connecting to ODIS, the "69 trailer function" controller has to be set to encoded in the target installation list.**

The following may be necessary in the further course of work

➤ **Coding EZE\_09 (electronic central electric controller):**

- Diagnosis
- Networking plan
- Controller self-diagnosis Encode
- hitch\_ecu > installed

➤ **Coding ZKS\_46 (Central module convenience system)**

trailer monitoring > put on active trailer control unit > installed

➤ **Encoding SWA\_3C (Lane Change Assist)**

ECU for draw bar > with ECU for draw bar

➤ **Encoding SCH\_17 (Dash panel insert) Trailer > yes**

➤ **Encoding RFK\_6C (reverse camera system) equipment\_ahk > installed**

➤ **Encoding STF\_74 (chassis control system) Trailer > installed**

➤ **Encoding EPH\_76 (PDC controller)**

Trailer > trailer device can be removed manually

➤ **Encoding DiS\_13 (controler distance control) Control module for towing sens > installed**

➤ **Encoding FFF\_AS (front sensor system controller) AAG > coded**

➤ **Encoding HDE\_6D (boot lid electronics controller)**

Trailer > installed

**Important note on encoding and activating in trailer mode**

The aforementioned settings are carried out in the vehicle's electrical system and saved locally. During general updates for the vehicle software (for example, within the scope of service or repair work), the settings may be overwritten and deleted under certain circumstances. In this case, the trailer mode activation has to be updated again locally after the update. Diagnostic information relating to the trailer mode that may appear during variance comparisons with the data saved in the manufacturer's works, may form the basis of the local activation.

F

**Codage Volkswagen avec ODIS****Attention :**

La procédure de codage ou d'activation du fonctionnement avec remorque décrite cidessous sert uniquement d'orientation générale et peut varier fortement d'un modèle a l'autre (motorisation /

équipement). Le cas échéant, il peut s'avérer nécessaire d'adapter moins ou d'autres dispositifs de commande.

**Une fois la connexion avec ODIS établie, mettre l'appareil de commande «69 fonctionnement avec remorquen sur «codén dans la liste d'assemblage théorique.**

Éventuellement nécessaire dans la suite du déroulement:

➤ **Codage EZE\_09 (appareil de commande de la centrale électrique électronique):**

- Diagnostic
- Plan de mise en réseau
- Autodiagnostic ic appareil de commande Codage
- hitch\_ecu > installed

➤ **Codage ZKS\_46 (Système de commodité de module Central)**

trailer monitoring > mettre actif

trailer control unit > monté

➤ **Codage SWA\_3C (l'aide au changement de voie)**

ECU for draw bar >with ECU for draw bar

➤ **Codage SCH\_17 (tableau de commande insert)**

Remorque > oui

➤ **Codage RFK\_6C (Système de caméra de recul)**

equipment\_ahk > monté

➤ **Codage STF\_74 (Système de commande de chassis)**

Remorque > monté

➤ **Codage EPH\_76 (aide au stationnement appareil de commande)**

Remorque > dispositif de remorque démontable a la main

➤ **Codage 015\_13 (régulateur de distance appareil de commande)**

Control module for towing sens > monté

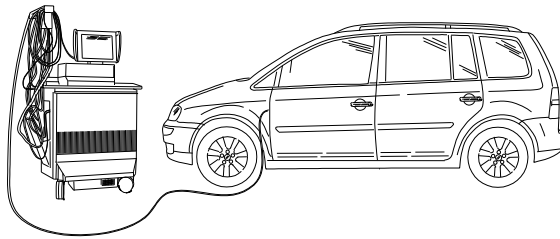
➤ **Codage FFF\_AS (capteurs avant appareil de commande)**

AAG > coded

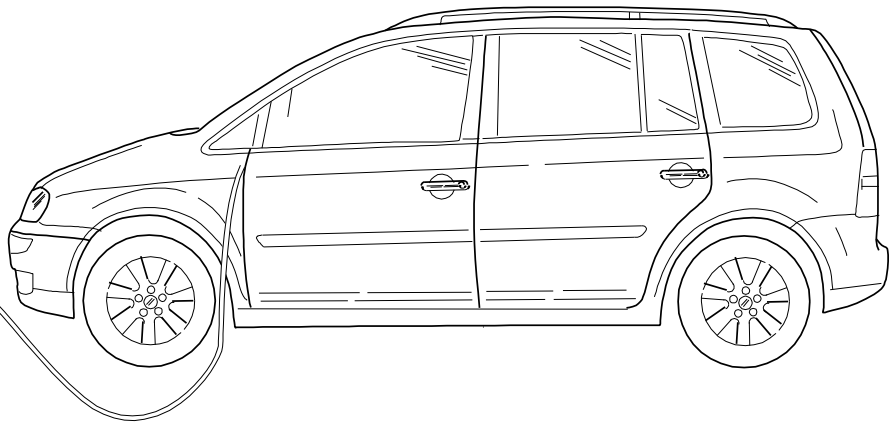
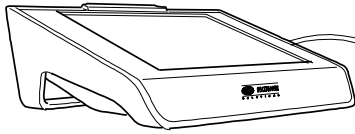
➤ **Codage HDE-60 (appareil de commande de l'électronique du hayon électrique)**

Remorque > monté

**Remarque importante sur le codage ou sur l'activation du fonctionnement avec remorque** Les réglages mentionnés ci-dessus sont effectués dans le réseau de bord du véhicule et sauvegardés localement. Lors des mises a jour générales du logiciel du véhicule (par exemple dans le cadre de travaux de maintenance ou de réparation), ces réglages peuvent dans certaines circonstances être écrasés et supprimés. Dans ce cas, l'activation du fonctionnement avec remorque doit être a nouveau actualisée localement après la mise a jour. L'activation locale peut le cas échéant être causées par des remarques de diagnostic relatives au fonctionnement avec remorque susceptibles d'être générées lors de la comparaison entre valeurs théoriques/valeurs réelle effectuée avec les valeurs conservées dans l'usine du constructeur.



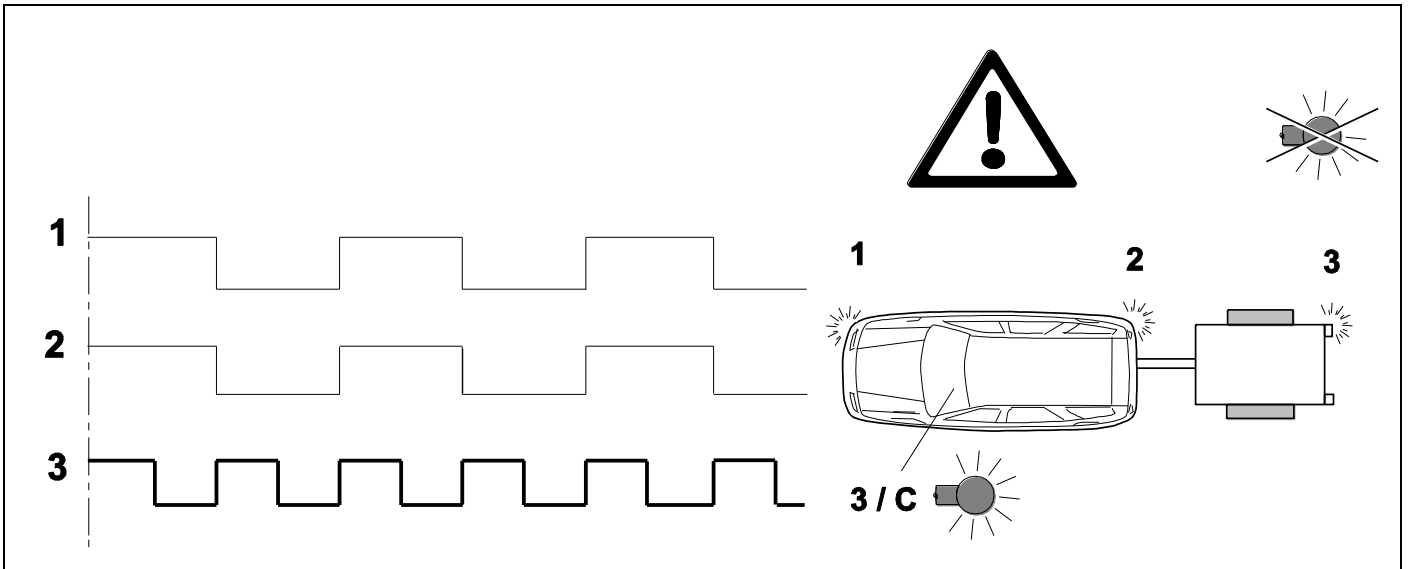
I	E	NL
<p><b>Codifica Volkswagen con ODIS</b>  <b>Attenzione:</b>            La procedura di seguito descritta per la codifica e attivazione della modalità rimorchio, serve esclusivamente come orientamento generale e può variare radicalmente a seconda del modello (motorizzazione/dotazione). Se necessario potranno essere adottate centraline in più o meno. <b>Dopo la connessione con ODIS, nella lista d'installazione la funzione "69 Funzione rimorchio" deve essere settato su codificato.</b> Nell'ulteriore procedura potrebbe essere eventualmente necessario:</p> <ul style="list-style-type: none"> <li>➢ <b>Codifica EZE_09 (centralina del sistema elettrico centrale elettronico):</b> Diagnosi</li> </ul> <p>Schema di collegamento in rete            Autodiagnosi centralina            Codifica              hitch_ecu &gt; installato</p> <ul style="list-style-type: none"> <li>➢ <b>Codifica ZKS_46 (Sistema di convenienza di modulo centrale)</b> trailer monitoring &gt; attivare trailer control unit &gt; installato</li> <li>➢ <b>Codifica SWA_3C (Cambio corsia Assist)</b> ECU for draw bar &gt; with ECU for draw bar</li> <li>➢ <b>Codifica 5CH_17 (Inserito cruscotto)</b> Trailer &gt; si</li> <li>➢ <b>Codifica RFK_6C (sistema di telecamere retromarcia)</b> equipment_ahk &gt; installato</li> <li>➢ <b>Codifica STF_74 (sistema di controllo del telaio)</b> Rimorchio &gt; installato</li> <li>➢ <b>Codifica EPH_76 (centralina ausilio di parcheggio)</b> Rimorchio &gt; il dispositivo rimorchio può essere rimosso manualmente</li> <li>➢ <b>Codifica 015_13 (centralina regolazione distanza)</b> Control module for towing sens &gt; installato</li> <li>➢ <b>Codifica FFF_AS (centralina sensori frontali)</b> AAG &gt; coded</li> <li>➢ <b>Codifica HDE-60 (centralina sistema elettronico coperchio portabagagli)</b> Rimorchio &gt; installato</li> </ul> <p><b>Avvertenza importante per la codifica e l'attivazione per funzionamento con rimorchio</b> Le impostazioni indicate in precedenza vengono effettuate nella rete di bordo del veicolo e memorizzate localmente. Nel caso di aggiornamento generale del software del veicolo (ad esempio per interventi di assistenza o riparazione), è possibile che le impostazioni effettuate vengano sovrascritte e cancellate. In questo caso, dopo l'aggiornamento, dovrà nuovamente essere eseguita l'attivazione della modalità rimorchio.</p> <p>Gli avvisi di diagnosi in riferimento al funzionamento con rimorchio, che possono apparire in caso di comparazione dei valori nominali/effettivi con i dati inseriti in fabbrica dal costruttore, potrebbero dipendere dall'attivazione locale.</p>	<p><b>Codificación de Volkswagen noc</b>  <b>Por favor, tener en cuenta:</b>            El proceso descrito codificación para la codificación y/o habilitación para el servicio con remolque sólo sirve para una orientación general y puede variar considerablemente dependiendo del modelo (motorización/equipamiento). En caso dado puede que tengan que adaptarse menos u otros reguladores. <b>Después de haber establecido la conexión con ODIS se deberá ajustar el controlador 69 función de remolque" en la lista de dispositivos a codificar..</b>            En el transcurso del proceso puede que sea necesario:</p> <ul style="list-style-type: none"> <li>➢ <b>Codificación EZE_09 (controlador del sistema eléctrico central electrónico):</b> Diagnóstico</li> </ul> <p>Esquema de interconexión            Autodiagnosis del controlador Codificación              hitch_ecu &gt; instalado</p> <ul style="list-style-type: none"> <li>➢ <b>Codificación ZKS_46 (Sistema de confort de módulo central)</b> trailer monitoring &gt; poner en activo trailer control unit &gt; montado</li> <li>➢ <b>Codificación SWA_3C (asistente de cambio de caml)</b> ECU for draw bar &gt; with ECU for draw bar</li> <li>➢ <b>Codificación SCH_17 (Cuadro de instrumentos)</b> Trailer &gt; si</li> <li>➢ <b>Codificación RFK_6C (sistema de cámara de reversa)</b> equipment_ahk &gt; montado</li> <li>➢ <b>Codificación STF_74 (sistema de control de chasis)</b> Remolque &gt; montado</li> <li>➢ <b>Codificación EPH_76 (controlador del sistema de ayuda al aparcamiento):</b> desmontable a mano</li> <li>➢ <b>Codificación DIS_13 (controlador del sistema de regulación de distancia):</b> Control module for towing sens &gt; montado</li> <li>➢ <b>Codificación FFF_AS (controlador del sistema de sensores frontales):</b> AAG &gt; coded</li> <li>➢ <b>Codificación HDE_6D (controlador del sistema electrónico de la puerta del maletero):</b> Remolque &gt; montado</li> </ul> <p><b>Nota importante sobre la codificación y/o habilitación del modo remolque</b>            Los ajustes anteriormente mencionados se llevan a cabo en el sistema eléctrico de a bordo y se guardan de forma local. Al realizar actualizaciones generales de software del vehículo (por ejemplo con motivo de trabajos de mantenimiento o reparación) es posible que estos ajustes se vuelvan a borrar y sobrescribir. En tal caso se deberá volver a actualizar la habilitación del modo remolque de forma local después de la actualización. Los avisos de diagnosis relacionados con el modo remolque, que puedan aparecer en caso de comparación de datos teóricos/reales con los datos depositados en la fábrica, se pueden deber a la habilitación local..</p>	<p><b>Codering Volkswagen met ODIS</b>  <b>Let op a.u.b.:</b>            Het hieronder omschreven proces voor de codering van de aanhangwagen functie dient uitsluitend ter algemene oriëntatie en kan afhankelijk van model (motorisering / uitvoering) sterk variëren. Indien nodig, moeten mindere of andere besturingsapparaten worden aangepast. <b>Na aansluiting met het on board diagnostisch systeem ODIS moet in de installatie lijst, de regeleenheid '69- aanhangwagenfunctie' worden ingesteld als zijnde 'gecodeerd'.</b>            ➢ In de verdere procedures zijn eventueel ook nodig: <b>Codering EZE_09 (Aansturingssysteem voor de elektronische centrale elektriciteitsvoorziening):</b> Diagnose Aansluitingsdiagram Zelfdiagnose van de controller Coderen              hitch_ecu &gt; installed</p> <ul style="list-style-type: none"> <li>➢ <b>Codering ZKS_46 (Centrale module gemak systeem).</b> trailer monitoring &gt; gezet op actief trailer control unit &gt; geïnstalleerd</li> <li>➢ <b>Codering 5WA_3C (Rijstrookwisselhulp)</b> ECU for draw bar &gt; with ECU for draw bar</li> <li>➢ <b>Codering SCH_17 (Inzetstuk Dash)</b> Trailer &gt; ja</li> <li>➢ <b>Codering RFK_6C (achteruitrijcamera systeem)</b> equipment_ahk &gt; geïnstalleerd</li> <li>➢ <b>Codering STF_74 (chassis controlesysteem)</b> Anhanger &gt; geïnstalleerd</li> <li>➢ <b>Codering EPH_76 (controller parkeersysteem)</b> aanhanger &gt; aanhangerunit handmatig losse koppelen</li> <li>➢ <b>Codering DiS_13 (controller automatische afstandscontrole)</b> Control module for towing sens &gt; geïnstalleerd</li> <li>➢ <b>Codering FFF_AS (controller sensoren voorzijde)</b> AAG &gt; coded</li> <li>➢ <b>Codering HDE_6D (controller achterklepelectronica)</b> Aanhanger &gt; geïnstalleerd</li> </ul> <p><b>Belangrijke aanwijzing voor het coderen, dan wel deblokken van het aanhangerbesturingssysteem.</b> De eerder genoemde instellingen worden uitgevoerd op de boordcomputer van uw voertuig en ze worden lokaal opgeslagen. Het is echter mogelijk dat bij een algemene update van uw voertuigsoftware (bijvoorbeeld in het kader van een servicebeurt Of tijdens herstelwerkzaamheden ) uw instellingen onder bepaalde omstandigheden worden overgeschreven dan wel gewist. In dat geval moet de deblokken van het aanhangerbesturingssysteem na de update nog een keer lokaal worden geactualiseerd .Eventueel kunnen er diagnostische instructies/meldingen ten aanzien van het aanhangerbesturingssysteem worden gegenereerd door het feit dat er lokaal wordt gedeblokkeerd - die situatie kan zich voordoen wanneer de fabriekinstellingen worden gebruikt in vergelijkingen tussen een actuele en een gewenste situatie</p>



<b>D</b>	<b>GB</b>	<b>F</b>
<p><b>Die Aktivierung der Anhängerfunktionen muss wie folgt durchgeführt werden:</b></p> <ol style="list-style-type: none"> <li>1. Fahrzeugauswahl</li> <li>2. Zu Diagnose – Codierung wechseln</li> <li>3. Anhängerkupplung de-/aktivieren</li> <li>4. Diagnose Interface Bus auswählen</li> <li>5. Anleitung folgen</li> </ol> <p><b>Fahrzeuge mit Assistenzsystemen</b></p> <ol style="list-style-type: none"> <li>6. AHK an Assistenzsysteme anpassen ausführen</li> <li>7. Anleitung folgen</li> <li>8. Diagnose</li> <li>9. Fehlerspeicher auslesen, ggf. löschen</li> <li>10. Fertig</li> </ol>	<p><b>The activation of the trailer functions must be performed:</b></p> <ol style="list-style-type: none"> <li>1. Vehicle selection</li> <li>2. switch to diagnostics - coding</li> <li>3. Deactive/aktive trailer coupling</li> <li>4. Select diagnostic interface Bus</li> <li>5. Follow instructions</li> </ol> <p><b>Vehicle with assistance systems</b></p> <ol style="list-style-type: none"> <li>6. perform adaptation of trailer coupling on assistance systems</li> <li>7. Follow instructions</li> <li>8. Diagnostics</li> <li>9. Read out error memory, delete if necessary</li> <li>10. Done</li> </ol>	<p><b>Pour activer l'attelage, procéder de la façon suivante:</b></p> <ol style="list-style-type: none"> <li>1. Choix véhicule</li> <li>2. Aller dans le diagnostic - codage</li> <li>3. Activer/désactiver le diagnostic</li> <li>4. Sélectionner le BUS d'interface de diagnostic</li> <li>5. Suivre les instructions</li> </ol> <p><b>Véhicules avec systèmes d'aide</b></p> <ol style="list-style-type: none"> <li>6. Effectuer une adaptation d'attelage aux systèmes d'aide</li> <li>7. Suivre les instructions</li> <li>8. Diagnostic</li> <li>9. Lire la mémoire de défaut et effacer les codes d'erreur éventuellement mémorisés</li> <li>10. Terminé</li> </ol>
<b>I</b>	<b>E</b>	<b>NL</b>
<p><b>Per attivare le funzioni del rimorchio, procedere nel modo seguente:</b></p> <ol style="list-style-type: none"> <li>1. Scelta vettura</li> <li>2. Passare alla Diagnosi - Codifica</li> <li>3. Attivare / disattivare il gancio di traino</li> <li>4. Selezionare il interfaccia di diagnosi</li> <li>5. Seguire le istruzioni</li> </ol> <p><b>Veicoli noc suster di assistenza</b></p> <ol style="list-style-type: none"> <li>6. adattare i suster installati</li> <li>7. Seguire le istruzioni</li> <li>8. Diagnosi</li> <li>9. Leggere la memoria guasti e cancellare, se necessario</li> <li>10. Fertig</li> </ol>	<p><b>La aktivación de las funciones de remolque debe la siguiente manera:</b></p> <ol style="list-style-type: none"> <li>1. Selección de vehículo</li> <li>2. Cambiar a diagnosis - Codificación</li> <li>3. Desactivar/ activar acoplamiento para remolque</li> <li>4. Selecciona diagnosis Interface Bus</li> <li>5. Seguir las instrucciones</li> </ol> <p><b>En vehículos noc sistemas de asistencia</b></p> <ol style="list-style-type: none"> <li>6. Ejecutar adaptación de acoplamiento para remolque a suster de asistencia</li> <li>7. Seguir las instrucciones</li> <li>8. Diagnosis</li> <li>9. Leer memoria de averias y borrarla si es necesario</li> <li>10. Listo</li> </ol>	<p><b>De activering van de aanhangfuncties moet als volgt worden uitgevoerd:</b></p> <ol style="list-style-type: none"> <li>1. Voertuigselectie</li> <li>2. Ga naar Diagnose - Codering</li> <li>3. Aanhangwagenkoppeling deactiveren/activeren</li> <li>4. Diagnose interface bus selecteren</li> <li>5. Volg instructie op</li> </ol> <p><b>Bij voertuigen met assistentiesystemen</b></p> <ol style="list-style-type: none"> <li>6. „Aanhangwagenkoppeling aanpassen aan assistentiesystem“ uitvoeren</li> <li>7. Volg instructie op</li> <li>8. Diagnose</li> <li>9. Foutcodegeheugen uitlezen en indien nodig wissen</li> <li>10. Gereed</li> </ol>

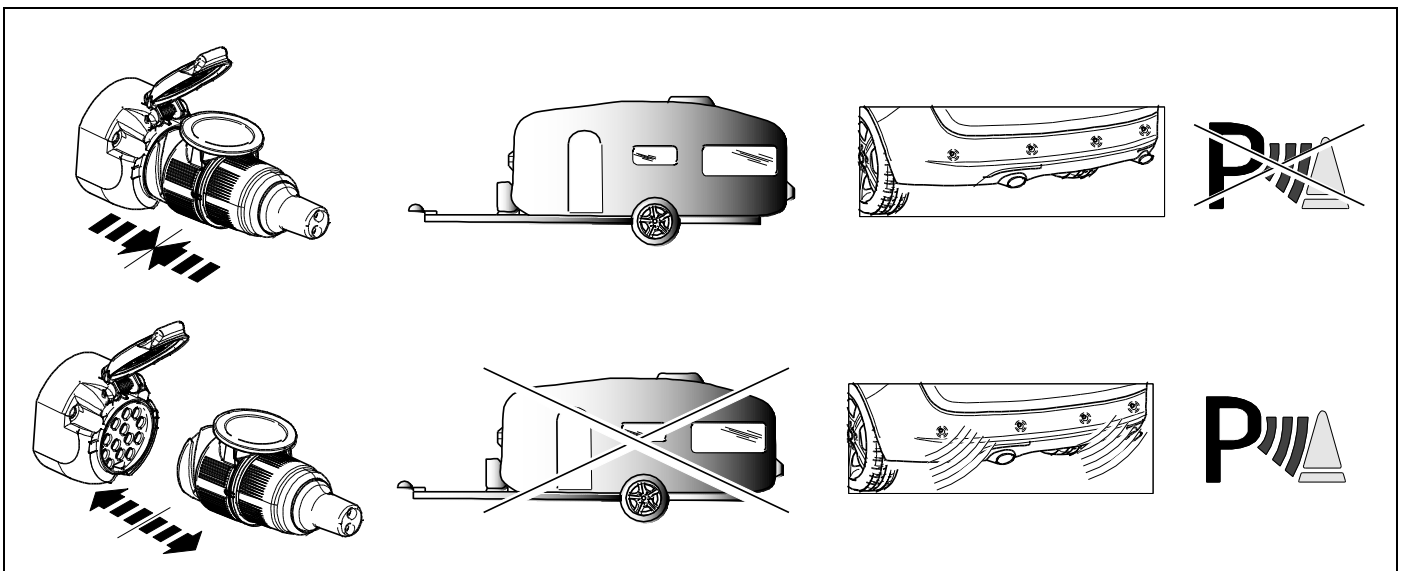
# 47 CHECK

# OPTION B - vehicle coding

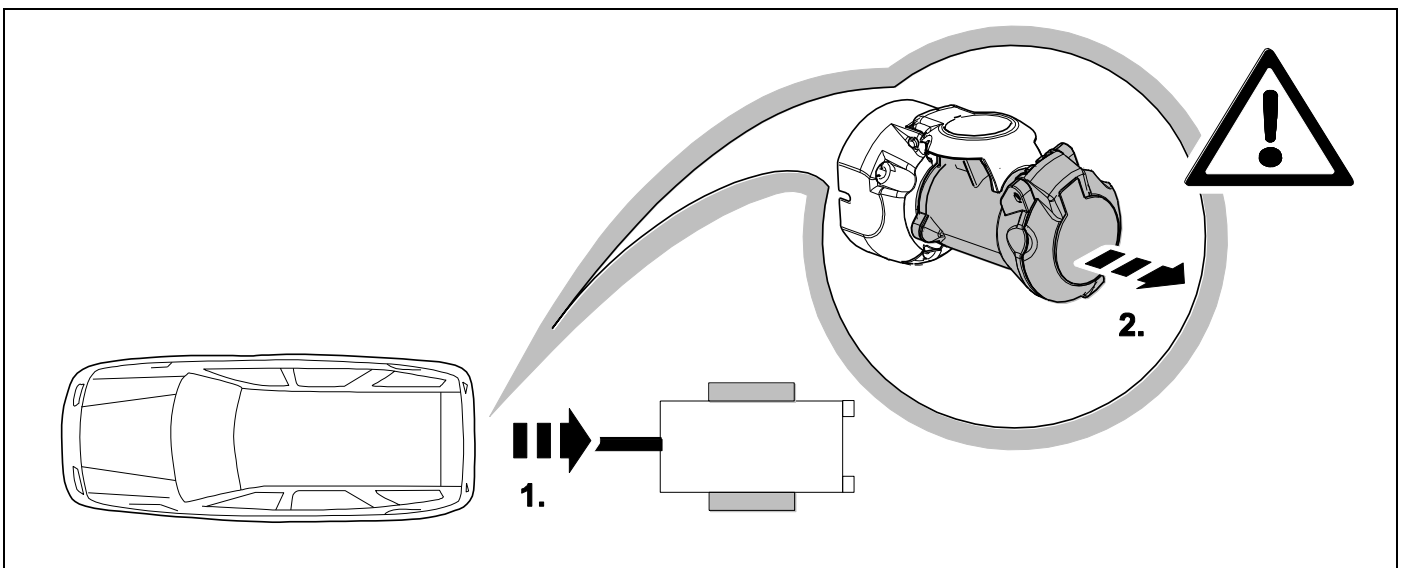


# 48 INFORMATION

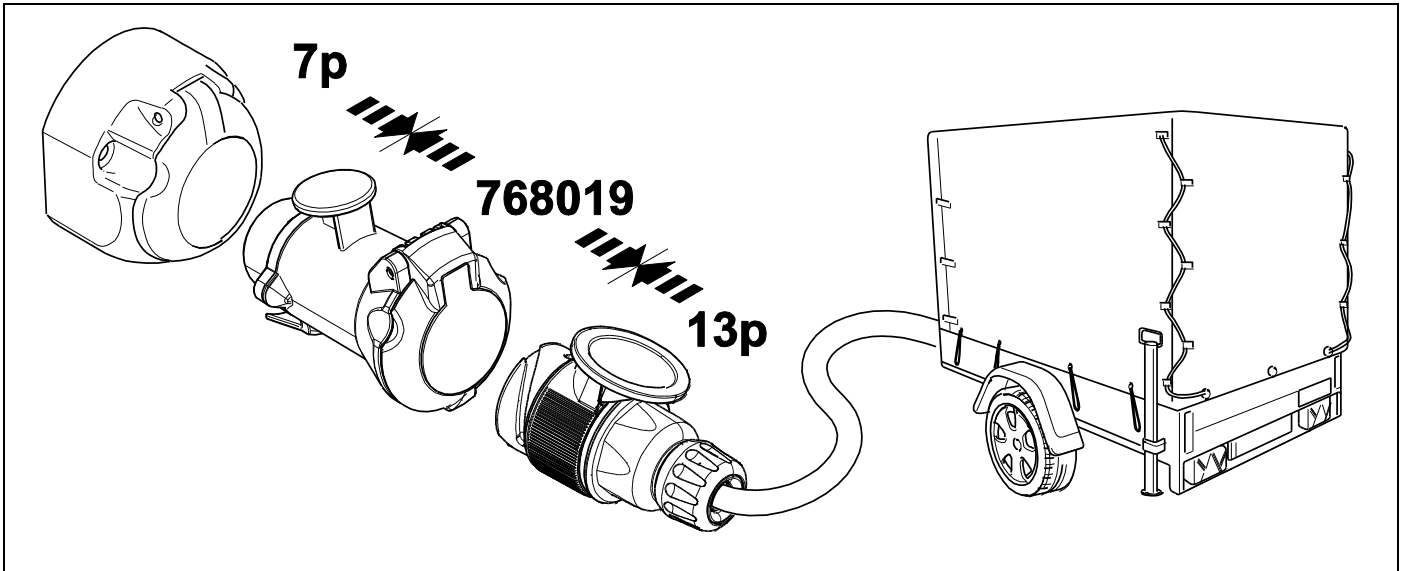
# OPTION B - vehicle coding



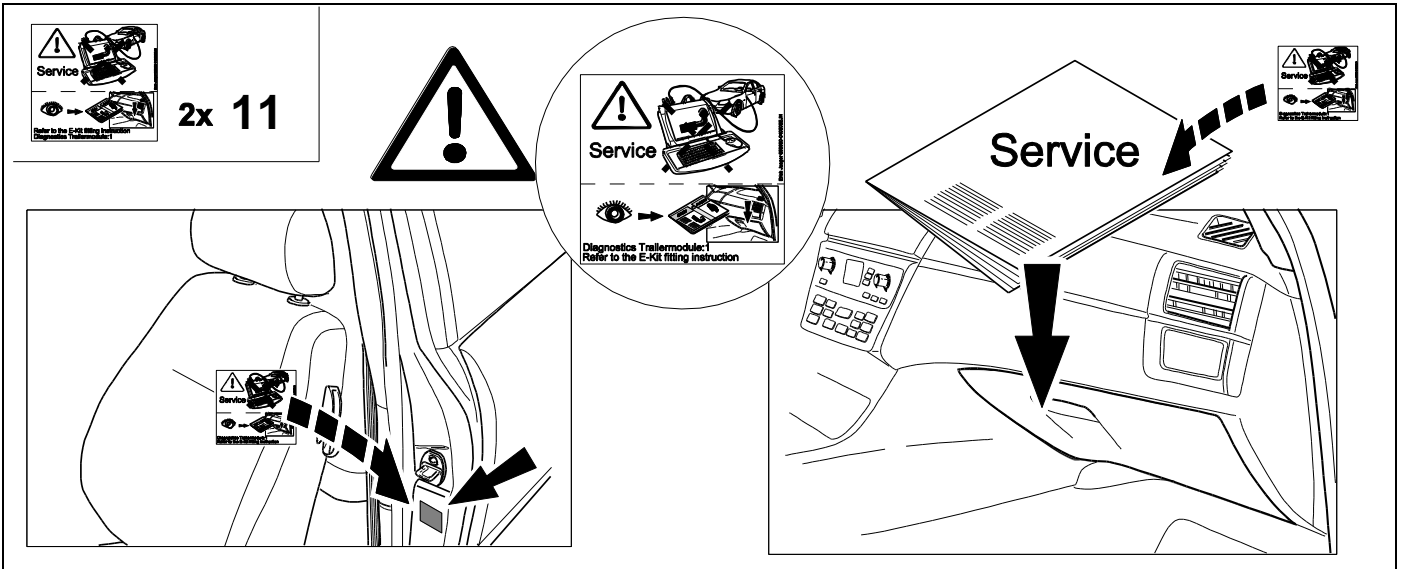
# 49 PLEASE NOTICE



**50** OPTIONAL



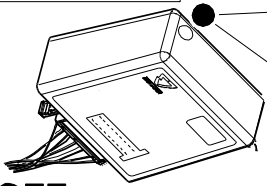
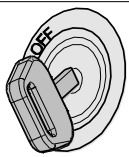
**51**



# Status LED für Eigendiagnose

# Status LED for self-diagnosis

## Operation support



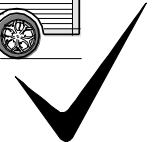
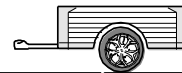
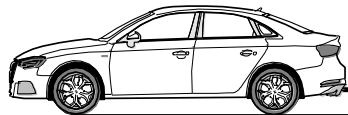
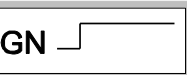
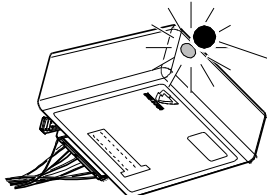
No CAN-Data =



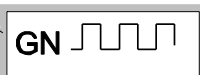
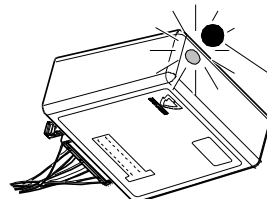
Standby / Sleepmode



Ignition OFF



Ignition ON



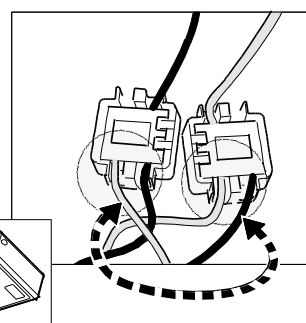
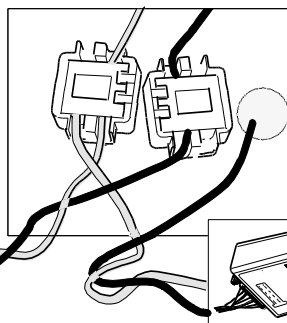
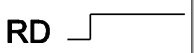
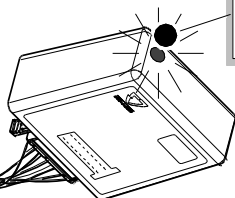
Ignition ON

## Failure support

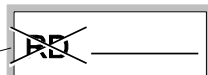
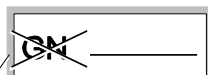
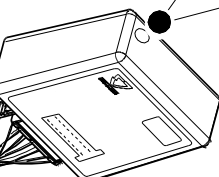
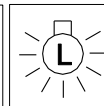
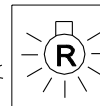
CAN-Data Wire



1x max. 5 min.



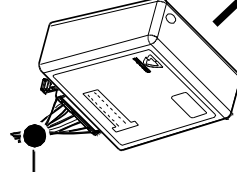
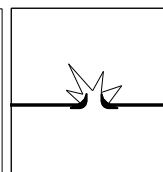
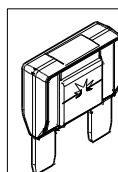
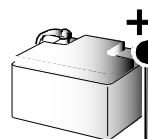
Ignition ON



PIN 17 oder / or



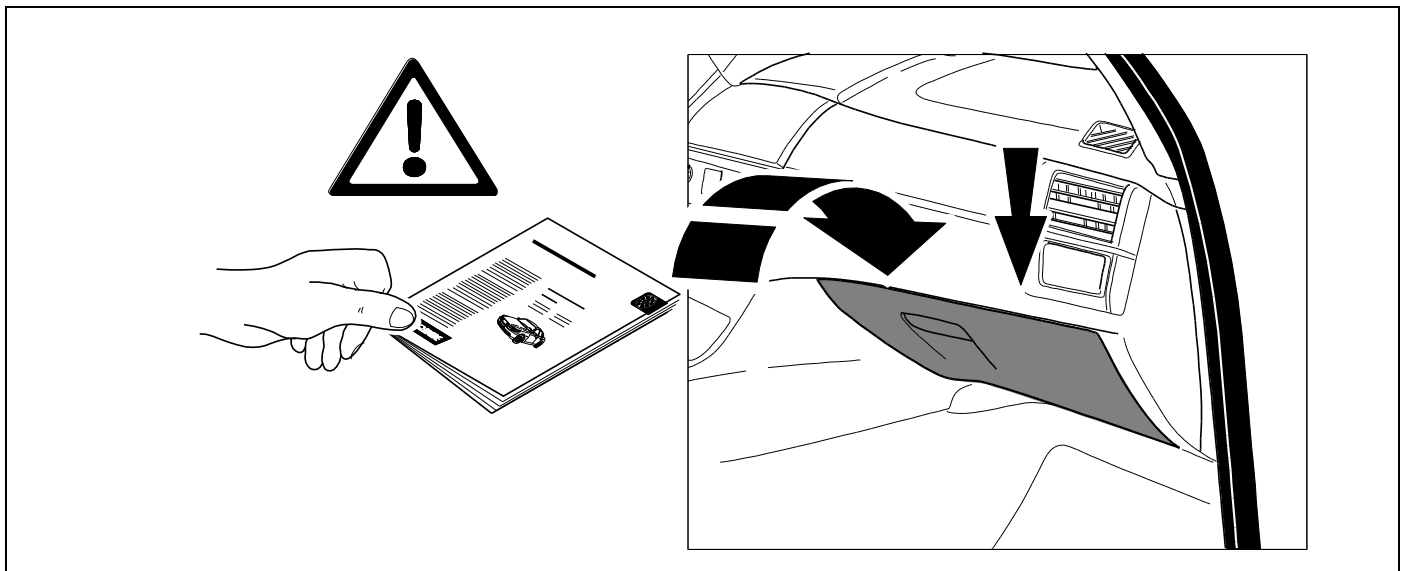
PIN 1



Ignition ON







<p><b>D</b> Änderungen bezüglich Konstruktion, Ausstattung Farbe sowie Irrtum vorbehalten. Angaben und Abbildungen unverbindlich</p>	<p><b>PL</b> Zastrzega się prawo do zmian dot. konstrukcji, wykończenia, kolorystyki oraz pomyłek. Dane i ilustracje niewiążące.</p>
<p><b>GB</b> Subject to change in terms of construction, equipment and colour, and may contain errors. The information and illustrations are non-binding.</p>	<p><b>TR</b> Tasarım, donanım ve renk bakımından değişiklik yapma hakkı ve hata ve eksiklik mahfuzdur. Veriler ve resimler bağlayıcı değildir.</p>
<p><b>F</b> Sous réserve de modifications de la construction, de l'équipement, de la couleur et sous réserve d'erreurs. Les indications et les illustrations sont sans engagement.</p>	<p><b>H</b> A szerkezet, a kivitelt és a szín változtatása, valamint a változások joga fenntartva. Az adatok és az ábrák nem kötelező érvényűek.</p>
<p><b>NL</b> Wijzigingen met betrekking tot constructie, uitvoering en kleur evenals vergissingen voorbehouden. Gegevens en afbeeldingen zijn niet bindend.</p>	<p><b>HR</b> Pravo promjena u svezi konstrukcije, opreme, boje kao i zabune oridžavamo. Podaci i ilustracije su neobavezne.</p>
<p><b>DK</b> Ændringer med hensyn til konstruktion, udstyr, farver samt fejl forbeholdes. Oplysninger og illustrationer er uforpligtende.</p>	<p><b>BUL</b> Запазени права по отношение на конструкцията, обзавеждането, цвета и грешки. Данните и изображенията не са обвързващи.</p>
<p><b>N</b> Endringer angående konstruksjon, utstyr, farge og feiltagelse forbeholdes. Oplysninger og illustrasjoner uforbindtlig.</p>	<p><b>RO</b> Ne rezervăm dreptul unor modificări ale construcției, dotării, culorii și dreptul la erori Datele indicate și imaginile sunt orientative.</p>
<p><b>S</b> Med reservation för ändringar vad det gäller konstruktion, utrustning, färg samt för misstag. Uppgifterna och bilderna är inte bindande.</p>	<p><b>RU</b> Права на внесение изменений относительно конструкции, оснащения, окраски, а также на ошибки сохраняются. Данные и иллюстрации имеют примерный характер.</p>
<p><b>FIN</b> Pidätämme oikeuden rakennetta, varustusta, väriä koskeviin sekä erehdyksestä johtuviin muutoksiin. Tiedot ja kuvat eivät ole sitovia.</p>	<p><b>LT</b> Pasiliekaama konstrukcijos, įrangos bei reikmenų, spalvos pakeitimų ir klaidų teisė. Duomenys ir iliustracijos neįpareigojantys.</p>
<p><b>I</b> Con riserva di modifiche relative a progettazione, dotazione, colore ed errori. Le indicazioni e figure sono fornite senza impegno.</p>	<p><b>LV</b> Tiek paturētas tiesības uz konstrukcijas, iekārtu, krāsu izmaiņām, kā arī kļūdīšanās. Dati un attēli bez saistībām.</p>
<p><b>E</b> Reservadas las modificaciones respecto a diseño, equipamiento, color, así como error. Indicaciones y figuras sin compromiso.</p>	<p><b>EST</b> Konstruktsiooni, varustuse ja võevi osas muudatused ning eksimine lubatud. Andmed ja joonised on mittesiduvad.</p>
<p><b>P</b> Reservamos o direito de alterações relativamente ao desenho, equipamento, cor, bem como de erro. Os dados e as gravuras não implicam compromisso da nossa parte.</p>	<p><b>SLO</b> Zadržana pravica do sprememb glede konstrukcije, opreme, barve ter pomote. Podatki in slike so neobvezne.</p>
<p><b>GR</b> Διατηρώνουμε κάθε επιφύλαξη ως προς αλλαγές σε σχέση με κατασκευή, εξοπλισμό, διαρρύθμιση, χρωματισμούς και λάθη παραδρομής.</p>	<p><b>SK</b> Zmeny, ktoré sa týkajú konštrukcie, vybavenia, farby, ako aj omyly sú vyhradené. Údaje a zobrazenia sú nezáväzné.</p>
<p><b>CZ</b> Změny, týkající se konstrukce, vybavení, barvy, jakož i omyly jsou vyhrazeny. Údaje a vyobrazení jsou nezávazné.</p>	